



German Engineering

PREISLISTE 2021

LACKIERPISTOLEN

BECHERSYSTEME

ATEMSCHUTZ

FILTERTECHNIK

ZUBEHÖR

WERBEARTIKEL



Inhaltsverzeichnis

Lackierpistolen 4

SATAjet® X 5500 PHASER	10
SATAjet® X 5500	12
SATAjet® 5000 B	14
SATAjet® 3000 K	16
SATAjet® 4800 K spray mix	18
SATAjet® 3000 K spray mix	20
SATAjet® 1000 B	23
SATAjet® 1000 B	
Lignum 2	26
SATAjet® 1000 K	29
SATAjet® 1000 H	32
SATAjet® 100 B F	34
SATAjet® 100 B P	34
SATAminijet® 4400 B	37
SATAminijet® 1000 K	40
SATAjet® H	42
SATA® spray master RP®	44
SATAjet® 20 B	46
SATAgraph™ 1/3	48
SATAgraph™ 4	50
Verlängerungen SATAjet® 1000 B RP®	52
Verlängerungen SATAjet® 1000 K RP®	53
Material- und Luftanschluss SATAjet® 3000 K, 1000 K	54
Material- und Luftanschluss SATAminijet® 1000 K	55
Pistolenkoffer	56
Düsensätze und Ersatzteile ausgelaufener Modellreihen	59
Ersatzteile SATAjet 5000 B PHASER (ausgelaufene Modellreihe)	60
Ersatzteile SATAjet 4000 B PHASER (ausgelaufene Modellreihe)	61
Ersatzteile SATAminijet 3000 B HVLP (ausgelaufene Modellreihe)	62
Ersatzteile SATAjet 4000 B PHASER (ausgelaufene Modellreihe)	63
SATA adam 2,	
SATA adam 2 black	64
Ersatzteile für SATA Lackierpistolen mit Fließbecher	66
Zubehör für Lackierpistolen	68
Lackierpistolen-Reinigung und -Wartung	70

Bechersysteme 73

SATA® RPS®	
Mehrzweckbecher-System	74
Zubehör für SATA® RPS®	76
Fließbecher für Lackierpistolen	78
RPS® Adapter für SATA Lackierpistolen	79
RPS® Adapter für Fremd pistolen	80
SATA® Rührwerksbecher	81
SATA® BVD™	82

Atenschutz 84

SATA® air vision™ 5000	88
SATA® vision™ 2000	92
SATA® air star C	94
Zubehör für SATA vision 2000/SATA air star C	96
SATA® air star® F	98

Filtertechnik 100

SATA® filter 100 prep™/101 prep™/103 prep™	102
SATA® filter 414™/424™/434™/464™	104
SATA® filter 444™/474™/484™	106
SATA® filter 524™/544™/564™/584™	109
Zubehör für SATA® Filterbaureihe	112

Zubehör 114

SATA® mini set™ 2	116
SATA® paint set™ 10	118
SATA® Materialdruckbehälter 24 l / 48 l	120
SATA® vario top spray™	122
SATA® modulus™	126
Abstrahltechnik /	
Ausblasepistolen	128
Korrosionsschutz	131
SATA Reinigungsgeräte	134
SATA® trueSun™	136
SATA® dry jet 2™	137
SATA® Schläuche	138
SATA® Lackieranzüge	140

Werbeartikel 143

Spezielle Hinweise

Technischer Hinweis

Da überwiegend mit Schnellkupplungen gearbeitet wird, werden SATA-Lackierpistolen grundsätzlich mit Lufteingang 1/4" Außengewinde ohne Schlauchverschraubung ausgeliefert.

Lieferung

Sämtliche Preise verstehen sich ab Werk. Sie schließen Umverpackung, Fracht, Porto und Versicherungskosten nicht ein. Es gelten ausschließlich unsere allgemeinen Verkaufs- und Lieferbedingungen. Einsehbar unter www.sata.com/lzb. Anderslautenden Einkaufsbedingungen widersprechen wir. Für Lieferungen an eine von der Geschäftsadresse des Kunden abweichende Lieferadresse wird pauschal ein Zuschlag von Euro 6,50 berechnet.

Preise

Bei den in der Preisliste genannten Preisen handelt es sich um eine unverbindliche Preisempfehlung, jeweils gültig für den hierin angegebenen Zeitraum. Sämtliche Preise verstehen sich zuzüglich gesetzlicher MwSt.. Eine Berichtigung einzelner Preise während der Laufzeit der jeweils gültigen Preisliste behalten wir uns ausdrücklich vor.

Kleinaufträge

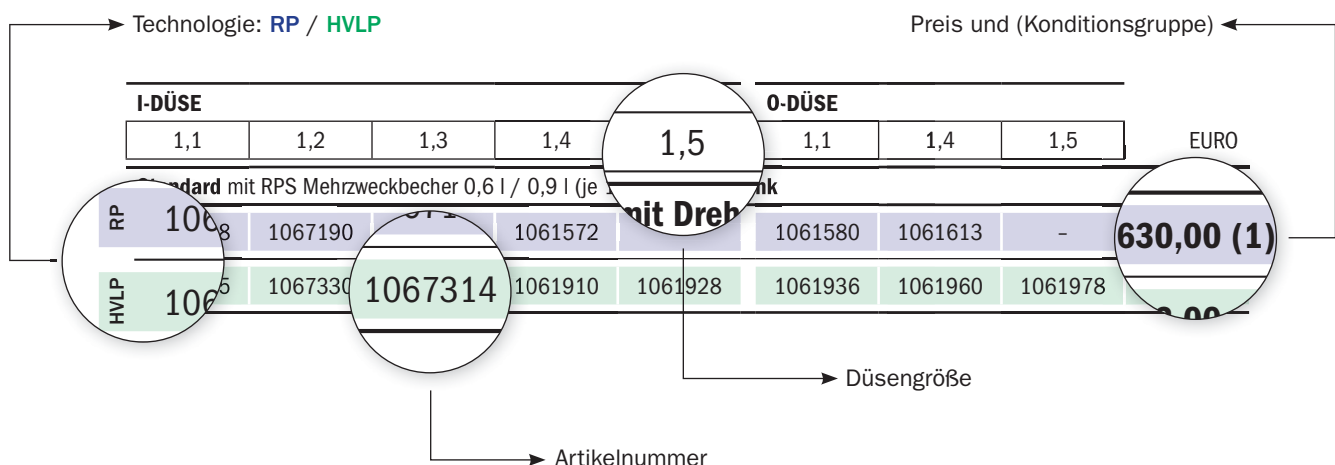
Bei Kleinaufträgen unter einem Warenwert von Euro 240,00 (Listenpreise ohne MwSt.) erfolgt die Berechnung brutto für netto. Mindestrechnungswert: Euro 50,00 (ohne MwSt.).

Umtausch/Rückgabe

Warenumtausch und Rückgabe sind nur möglich nach vorheriger, schriftlicher Vereinbarung mit SATA. Der Rückversand der Ware muss in unbenutztem, einwandfreiem Zustand und unbeschädigter Originalverpackung erfolgen. Alte und unbrauchbare Teile sind von einer Rückgabe ausgeschlossen. Bei Umtausch bzw. Rückgabe wegen Falschbestellung oder sonstigen, nicht von SATA zu vertretenden Gründen erfolgt zum Ausgleich der Prüfungskosten und des Verwaltungsaufwandes als Bearbeitungsgebühr ein Abzug von 20 % des Bezugspreises. Die Mindestbearbeitungsgebühr beträgt in jedem Falle netto Euro 40,00 je Vorgang.

Irrtümer, technische Änderungen und Druckfehler vorbehalten.

Aufbau der Preislistenblätter



Klassifizierung der Artikel in Konditionsgruppen (KG)

- (0) Sonderartikel
- (1) Lackierpistolen, Filtertechnik, Ausblaspistolen und Unterbodenschutzpistolen
- (2) Atemschutz
- (3) Einzelteile, Zubehör und Ersatzteile der KG 1 wie Düsensätze, Fließbecher usw.
- (4) Einzelteile, Zubehör und Ersatzteile der KG 2 und KG 5
- (5) Pumpen, Druckgefäße, Rostschutzanlagen, Automatikpistolen, Trockenblassysteme, Reinigungsgeräte und Spendersysteme
- (6) Sonstige Geräte, Service
- (7) Industrieprodukte

LACKIERPISTOLEN
BECHERSYSTEME
ATEMSCHUTZ
FILTERTECHNIK
ZUBEHÖR
WERBEARTIKEL

Lackierpistolen

**Robuste Luftdüse aus verchromtem Messing mit QC™ Luftdüsen-
gewinde für schnellen Wechsel mit
nur einer Umdrehung.
Luftdüsenring:
grün = HVLP-Technologie
blau = RP-Technologie.**

**Farbdüse und -nadel
aus korrosionsbeständigem
Edelstahl.**

Materialkanal (rot)

Luftkanäle (blau)

**Farbdüsenabdichtung für
geringen Reinigungsauf-
wand und sichere
Farbwechsel.**

**Wartungsarme, selbstnach-
stellende Dichtungen an
Luftkolben und Farbnadel.**

**Abzugsbügel mit Farbnadel-
schutz für lange Standzei-
ten der Farbnadeldichtung.**

**Option: Digitale Druckanzeige für exakten
Druck, höchste Farbtongenauigkeit und
Reproduzierbarkeit der Lackierer-
ergebnisse.**

**CCS™ – Color Code System.
Für die einfache Kennzeichnung Ihrer
Lackierpistolen.**

**QCC® – Quick Cup Connector.
Becheranschluss mit Bajonett. Für
schnellen, sauberen Becherwech-
sel und einfache Reinigung.**

**Aufhängehaken zur praktischen
Aufbewahrung.**

**Einstellelemente auch mit
Handschuhen perfekt zu bedienen:
Griffige Materialmengen-
regulierung.**

**Luftmikrometer zum Einstellen der
Zerstäuberluft. Höchste Präzision
mit digitaler Druckanzeige
(optional).**

**Rund-/Breitstrahlregulierung mit
einer halben Drehung erlaubt eine
feine Justierung.**

Ergonomisch geformter Griff.





**Reinigungsfreundliche, korrosions-
feste Eloxal-Oberfläche.**






**Luftanschluss 1/4" Außengewinde
mit Drehgelenk.**







**1+2=3
PREMIUM
WARRANTY**

Garantie: Qualität ist nicht
genug – wir garantieren sie
auch: 3 Jahre bei Registrierung!



Pistolentypen	Anwendungsbereiche	Funktionsweise
	<p>SATAjet® X 5500 PHASER RP® /HVLP 10 – 11</p>	<p>Applikation von Decklacken für höchste Oberflächenqualität beim Lackieren von z. B. Kfz, Nfz, Möbeln, Yachten oder hochwertigen Industrieteilen mit allen Lacksystemen</p> <ul style="list-style-type: none"> • Zerstäubungsverfahren wahlweise in HVLP-Niederdruck bzw. RP-optimierter Hochdruck Technologie mit jeweils zwei unterschiedlichen Düsensystemen • I-Düsen für eine kontrollierte Applikationstechnik • O-Düsen für eine schnelle Applikationstechnik • R/B-Regulierung • Materialmengenregulierung • Druckluftmikrometer • RPS Mehrzweckbecher • Nachrüstbar: digitale Druckmessenrichtung, SATA adam 2
	<p>SATAjet X 5500 RP® /HVLP 12 – 13</p>	<p>Applikation von Decklacken für höchste Oberflächenqualität beim Lackieren von z. B. Kfz, Nfz, Möbeln, Yachten oder hochwertigen Industrieteilen mit allen Lacksystemen</p> <ul style="list-style-type: none"> • Zerstäubungsverfahren wahlweise in HVLP-Niederdruck bzw. RP-optimierter Hochdruck Technologie mit jeweils zwei unterschiedlichen Düsensystemen • I-Düsen für eine kontrollierte Applikationstechnik • O-Düsen für eine schnelle Applikationstechnik • R/B-Regulierung • Materialmengenregulierung • Druckluftmikrometer • RPS Mehrzweckbecher • Optional: integrierte, digitale Druckmessenrichtung • Nachrüstbar: digitale Druckmessenrichtung, SATA adam 2
	<p>SATAjet 5000 B RP® /HVLP 14 – 15</p>	<p>Applikation von Decklacken für höchste Oberflächenqualität beim Lackieren von z. B. Kfz, Nfz, Möbeln, Yachten oder hochwertigen Industrieteilen mit allen Lacksystemen</p> <ul style="list-style-type: none"> • Zerstäubungsverfahren wahlweise in HVLP-Niederdruck bzw. RP-optimierter Hochdruck Technologie • R/B-Regulierung • Materialmengenregulierung • Druckluftmikrometer • RPS Mehrzweckbecher • Nachrüstbar: digitale Druckmessenrichtung, SATA adam 2
	<p>SATAjet 1000 B RP® /HVLP 23 – 25</p>	<p>Applikation von Decklacken für höchste Oberflächenqualität beim Lackieren von z. B. Kfz, Nfz, Möbeln, Yachten oder hochwertigen Industrieteilen mit allen Lacksystemen</p> <ul style="list-style-type: none"> • Zerstäubungsverfahren wahlweise in HVLP-Niederdruck bzw. RP-optimierter Hochdruck Technologie • R/B-Regulierung • Materialmengenregulierung • Druckluftmikrometer • Mehrwegbecher mit QCC-Bajonettanschluß oder RPS Mehrzweckbecher • Nachrüstbar: digitale Druckmessenrichtung, SATA adam 2
	<p>SATAjet 1000 B LIGNUM 2 RP® /HVLP 26 – 27</p> <hr/> <p>SATAjet 1000 H RP® /HVLP 32 – 33</p>	<p>Applikation von Decklacken für höchste Oberflächenqualität beim Lackieren von z. B. Kfz, Nfz, Möbeln, Yachten oder hochwertigen Industrieteilen mit allen Lacksystemen</p> <ul style="list-style-type: none"> • Zerstäubungsverfahren wahlweise in HVLP-Niederdruck bzw. RP-optimierter Hochdruck Technologie • R/B-Regulierung • Materialmengenregulierung • Druckluftmikrometer • Mehrwegbecher mit QCC-Bajonettanschluß oder RPS Mehrzweckbecher • Nachrüstbar: digitale Druckmessenrichtung, SATA adam 2

Pistolentypen	Anwendungsbereiche	Funktionsweise
 <p>SATAjet 3000 K RP® /HVLP 16 – 17</p>	Anwendungsbereich bevorzugt für Großflächenlackierung, z. B. Nfz-Lackierung oder hochwertiger Objekte	<ul style="list-style-type: none"> · Materialdruckgespeist in Verbindung mit Farbdruckgefäßen oder Niederdruck-Pumpen, z. B. SATA vario top spray · Zerstäubungsverfahren wahlweise in HVLP-Nieder- druck bzw. RP-optimierter Hochdruck Technologie · axialer R/B-Regulierung · Materialmengenregulierung · Nachrüstbar: digitale Druckmess-einrichtung, SATA adam 2
 <p>SATAjet 4800 K spray mix 18 – 19</p>	Anwendungsbereich bevorzugt für Großflächenlackierungen im airless oder airmix Verfahren	<ul style="list-style-type: none"> · Höchstdruckgespeist bis 250 bar in Verbindung mit entsprechendem Pumpensystem · Druckluftmikrometer · Drehgelenk am Materialanschluss · Nachrüstbar: digitale Druckmess-einrichtung, SATA adam 2
 <p>SATAjet 3000 K spray mix 20 – 21</p>	Anwendungsbereich bevorzugt für Großflächenlackierungen im airless oder airmix Verfahren	<ul style="list-style-type: none"> · Höchstdruckgespeist bis 250 bar in Verbindung mit Höchstdruckpumpen · R/B-Regulierung · Druckluftmikrometer · Nachrüstbar: digitale Druckmess-einrichtung, SATA adam 2
 <p>SATAjet 1000 K RP® /HVLP 29 – 31</p>	Anwendungsbereich bevorzugt für Großflächenlackierung, z. B. Nfz-Lackierung oder hochwertiger Objekte	<ul style="list-style-type: none"> · Druckgespeist in Verbindung mit Farbdruckgefäßen oder Niederdruck-Pumpen, z.B. SATA vario top spray · Nachrüstbar: digitale Druckmess-einrichtung, SATA adam 2
 <p>SATAjet 100 B F RP® /HVLP 34 – 35</p>	Verarbeitung von Füller- und Grundmaterialien im Kfz-Handwerk	<ul style="list-style-type: none"> · Zerstäubungsverfahren wahlweise in HVLP-Niederdruck bzw. RP-optimierter Hochdruck Technologie · R/B-Regulierung · Materialmengenregulierung · Druckluftmikrometer · Mehrwegbecher mit QCC-Bajonettanschluß · Nachrüstbar: digitale Druckmess-einrichtung, SATA adam 2

Pistolentypen	Anwendungsbereiche	Funktionsweise
 <p>SATAjet 100 B P 34 – 35</p>	<p>Verarbeitung von Spritzpachtel</p>	<ul style="list-style-type: none"> • Hochdruckpistole mit gekürzten Luftdüsen-Hörnern ohne Druckluftmikrometer • Funktionselemente wie SATAjet 100 B, jedoch ohne Druckluftmikrometer • Nachrüstbar: digitale Druckmess-einrichtung, SATA adam 2
 <p>SATAminijet 4400 B RP® /HVLP 37 – 39</p>	<p>Lackierpistole für kleinere Flächen und schwer zugängliche Stellen in Handwerk und Industrie. Auch bestens geeignet zum Trennmittelauftrag. Spezielle SR-Düsensätze für Beilackierungen (Spot Repair) in der Fahrzeuglackierung</p>	<ul style="list-style-type: none"> • Zerstäubungsverfahren wahlweise in HVLP-Niederdruck bzw. RP-optimierter Hochdruck Technologie • R/B-Regulierung • Materialmengenregulierung • Druckluftmikrometer • Mehrwegbecher mit QCC-Bajonettanschluß oder RPS Mehrzweckbecher • Spezielle HVLP SR- sowie RP SR-Düsensätze • Nachrüstbar: digitale Druckmess-einrichtung, SATA adam 2
 <p>SATAminijet 1000 K RP® /HVLP 40 – 41</p>	<p>Lackierpistole für die manuelle Serienlackierung von kleinen und filigranen Teilen sowie für Dekor- und Designlackierungen, beispielsweise in der Spielzeug- oder Kosmetikindustrie. Auch bestens geeignet zum Auftragen von Trenn- und Schmiermitteln in Spritzguss- oder Schmiedeformen</p>	<ul style="list-style-type: none"> • Zerstäubungsverfahren wahlweise in HVLP-Niederdruck bzw. RP-optimierter Hochdruck Technologie • Druckgespeist in Verbindung mit Farbdruckgefäßen, z. B. SATA mini set 2 • Als Hängebechervariante in Verbindung mit RPS Mehrzweckbechern • Nachrüstbar: digitale Druckmess-einrichtung, SATA adam 2
 <p>SATAjet 20 B 46 – 47</p>	<p>Lackierpistole für feine Dekorlackierungen in Handwerk und Industrie, Schriftenmaler, Patinierarbeiten</p>	<ul style="list-style-type: none"> • Ausschließlich Rundstrahldüsen • Mehrwegbecher
 <p>SATAgraph 1/3/4 48 – 51</p>	<p>Lackierpistolen für feinste Airbrush- und Dekorlackierungen in Handwerk und Industrie</p>	<ul style="list-style-type: none"> • Spritzgriffel mit Fließ- bzw. Hängebecher • Ausschließlich Rundstrahldüsen • Teilweise mit Double-Action-Funktion
 <p>SATA spray master RP® 44 – 45</p>	<p>Verarbeitung hochviskoser Materialien in kleinen Mengen</p>	<ul style="list-style-type: none"> • Optimierter Hochdruck RP • Druckbeaufschlagter Fließbecher mit Druckregelventil

► Für eine Übersicht unserer Automatikpistolen fordern Sie bitte unter info@sata.com den Industriekatalog an.

Das revolutionäre Düsensystem

Anspruchsvolle Lacksysteme und neue Verarbeitungsempfehlungen schaffen neue Möglichkeiten, stellen aber den Anwender auch vor Herausforderungen. Die SATAjet X 5500 setzt mit dem X-Düsensystem einen Standard für die Zukunft.

Das Düsensystem ist einfach und nachvollziehbar aufgebaut: Die beiden bewährten Technologien – nämlich HVLP und RP – bleiben bestehen. Für jede gibt es jeweils „I“- und „O“-Düsensätze. Mit aufsteigender Düsengröße in der jeweiligen Technologie (HVLP/RP) und Strahlform ("I" oder "O") steigt auch der Materialauswurf konstant – das bedeutet, dass die jeweilige Strahlhöhe und -breite über das gesamte Spektrum gleich bleiben. Der Anwender hat somit ein transparentes und logisches System, das ihm klare und strukturierte Entscheidungsmöglichkeiten gibt.

Die „I“-Düsen haben eine gestreckte Strahlform mit einer kurzen Auslaufzone und einen trockeneren Strahlkern, der sich ideal für eine **geringere Applikationsgeschwindigkeit** eignet und beim Lackieren maximale Kontrolle bietet. Die **Schichtstärke pro Spritzgang** ist bei gleicher Düsengröße im Vergleich zu einer „O“-Düse **etwas geringer**.

- Gestreckte Strahlform mit wenig Auslaufzone
- Verbesserte Kontrolle während der Applikation
- Reduzierter Schichtauftrag pro Spritzgang im Vergleich zur bisherigen oder "O"-Düse

Die „O“-Düsen haben eine ovale Strahlform mit einer größeren Auslaufzone sowie einen nassen Strahlkern, welcher sich für **höhere Applikationsgeschwindigkeiten** eignet, jedoch etwas weniger Kontrolle beim Lackieren bietet. Die **Schichtstärke pro Spritzgang** ist bei gleicher Düsengröße im Vergleich zu einer „I“-Düse **etwas höher**.

- Ovale Strahlform mit größerer Auslaufzone
- Nasser Strahlkern für eine höhere Arbeitsgeschwindigkeit
- Schichtauftrag pro Spritzgang etwas höher, als bei der "I"-Düse

SATAjet® X 5500 HVLP

SATAjet® X 5500 RP® Digital



VORTEILE

- Revolutionär: Die Zerstäubung der X-Düsen setzt neue Maßstäbe
- Spürbar leiser: Flüsterdüse™ durch optimierte Strömungsgeometrie, reduzierte Lautstärke in den relevanten Frequenzbereichen
- Individuell: Passend für jede Applikationsanforderung wie beispielsweise Eigenschaften des Lacksystems, klimatische Bedingungen oder Lackiergewohnheiten (Arbeitsgeschwindigkeit/Kontrolle)
- Präzise: Optimierte Materialverteilung für eine gleichmäßigere und feinere Zerstäubung in beiden Strahlvarianten
- Wartungsarm: Kein Luftverteiler ring erforderlich, dadurch einfachere und schnellere Reinigung möglich
- Logisch: Konstante Strahldimensionen bei allen Düsendrößen (innerhalb der jeweiligen Technologie) mit gleichmäßig steigendem Materialdurchsatz
- Effizient: Bei gleicher Applikationsweise ist eine erhebliche Materialeinsparung möglich

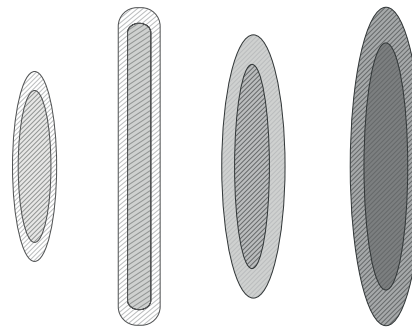
Wählen Sie Ihre persönliche Düse



www.sata.com/nozzlefinder

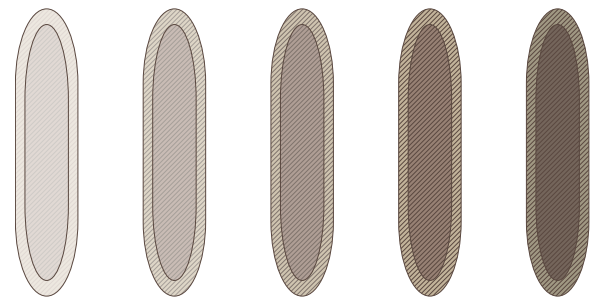
STRAHLFORMEN

Bisher: Beispiele Strahlformen



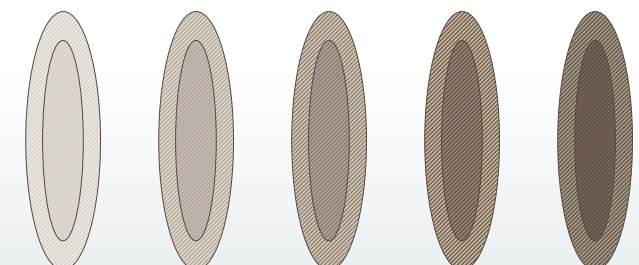
1.1 1.2 W 1.3 1.4

Mit SATAjet X 5500
Strahlform **I-Düse HVLP/RP**



1.1 I 1.2 I 1.3 I 1.4 I 1.5 I

Strahlform **O-Düse HVLP/RP**



1.1 O 1.2 O 1.3 O 1.4 O 1.5 O

SATAjet® X 5500 PHASER

RP® /HVLP



Technische Daten:

	RP	HVLP
Eingangsdruck	Operating range (Einsatzbereich): 0,5 bar – 2,4 bar Compliant: max. 2,0 bar	Operating range (Einsatzbereich): 0,5 bar – 2,4 bar Compliant: max. 2,0 bar
Luftverbrauch bei 2,0 bar	290 NI/min	430 NI/min
Spritzabstand	Operating range (Einsatzbereich): 10 cm – 21 cm Empfohlen: 17 cm – 21 cm	Operating range (Einsatzbereich): 10 cm – 21 cm Empfohlen: 10 cm – 15 cm



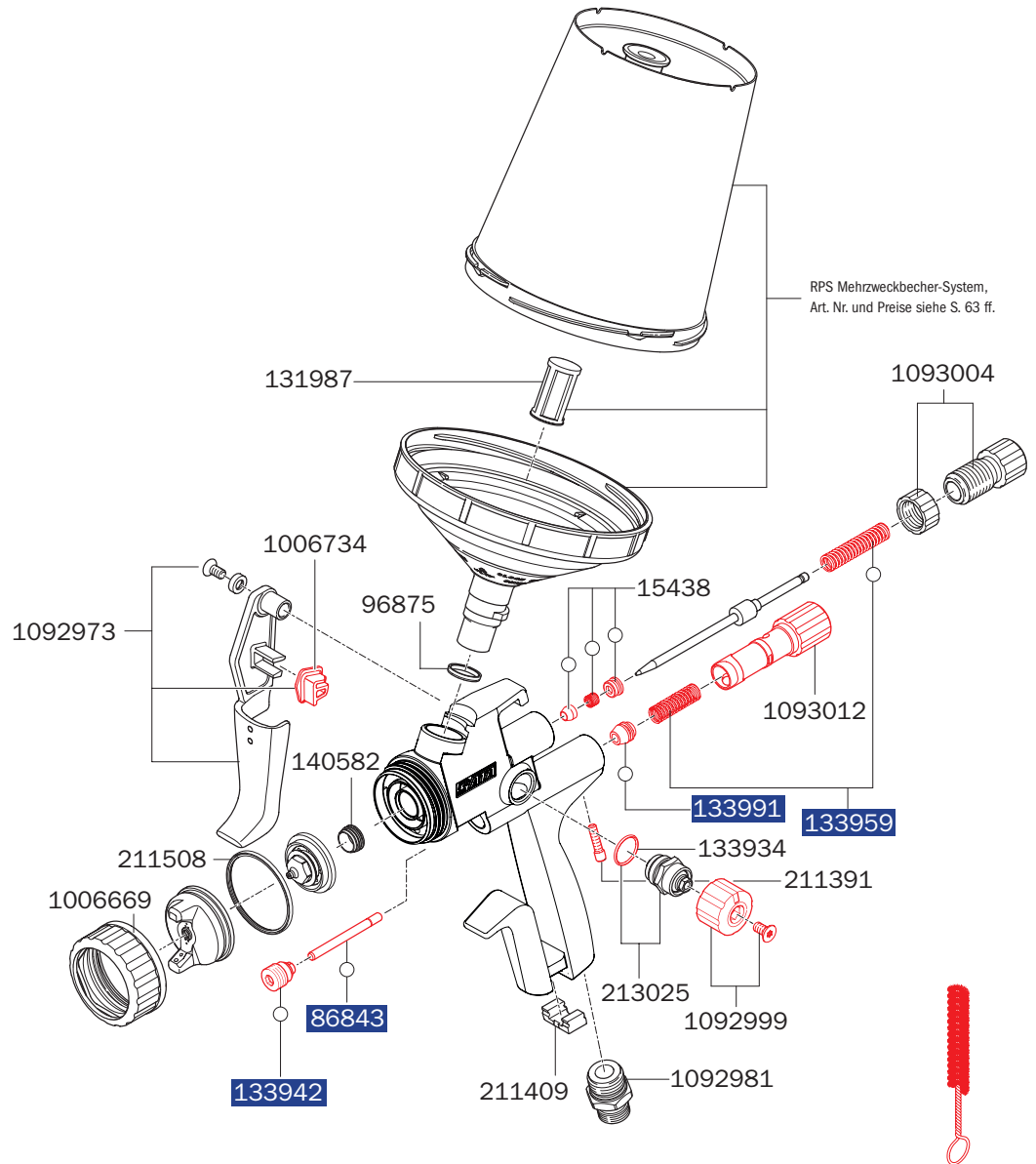
	I-DÜSE			O-DÜSE			
	1,2	1,3	1,4	1,2	1,3	1,4	Euro
Standard mit RPS Mehrzweckbecher 0,6 l / 0,9 l (je 1x)							
RP	1096066	1096074	-	1096090	1096082	-	957,00 (1)
HVLP	1096157	1096149	1096131	1096107	1096115	1096123	970,00 (1)
Düsensatz							
RP	1096181	1096199	-	1096214	1096206	-	316,70 (3)
HVLP	1096272	1096264	1096256	1096222	1096230	1096248	321,20 (3)

Ersatzteile

SATAjet® X 5500
PHASER

EURO

15438	15,20 (3)
Farbnadelpackung	
86843	7,80 (3)
Luftkolbenstange	
96875	0,80 (3)
Kunststoffeinsatz für Pistolen mit QCC-Becheranschluss	
131987	97,10 (3)
Ersatz-Stecksieb 200 µm, pastellgrün (Verpackungseinheit 100 Stück)	
133934	4,70 (3)
Dichtung (Verpackungseinheit 3 Stück) für Spindel	
133942	18,20 (3)
Dichtungshalter, kpl.	
133959	15,30 (3)
Druckfeder (je 3 Stück) für Farbnadel und Luftkolben	
133991	6,80 (3)
Luftkolbenkopf (Verpackungseinheit 3 Stück)	
140582	16,60 (3)
Dichtelement (Verpackungseinheit 5 Stück) für Farbdüse	
211391	7,90 (3)
Arretierschraube (Verpackungseinheit 3 Stück) für Luftmikrometer	
211409	5,60 (3)
CCS-Clips, grün, blau, rot, schwarz (Verpackungseinheit 4 Stück)	
211508	29,90 (3)
Dichtring (Verpackungseinheit 5 Stück)	
213025	44,30 (3)
Spindel für R-/B-Regulierung	
1006669	8,90 (3)
Set, bestehend aus Farbmarkierungsringen (blau, grün, schwarz Verpackungseinheit je 1 Stück)	
1006734	5,40 (3)
Befestigungs-Clip für Abzugsbügel	
1057323	26,60 (3)
Werkzeugsatz	
1092973	108,10 (3)
Abzugsbügelset	
1092981	11,90 (3)
Luftanschlusstück 1/4" Außengewinde	
1092999	34,90 (3)
Rändelknopf mit Schraube (Verpackungseinheit 2 Stück)	
1093004	29,20 (3)
Materialmengenregulierung mit Gegenmutter	
1093012	47,50 (3)
Luftmikrometer	



RPS Mehrzweckbecher-System,
Art. Nr. und Preise siehe S. 63 ff.

Alle Preise sind unverbindliche Preisempfehlungen. Irrtümer, technische Änderungen und Druckfehler vorbehalten.

Werkzeugsatz

Euro

1057323	26,60 (3)
<ul style="list-style-type: none"> · Universalschlüssel · Kombi-Tool · Reinigungsbürste · CCS-Clips · Lacksieb 	



1097379	10,40 (3)
Universal-Schlüsseleinheit (Verpackungseinheit 3 Stück)	

Reparatursets

Euro

1093020	89,50 (3)
Reparatur-Set	
82552	45,30 (3)
Luftkolben-Serviceeinheit	
136960	31,50 (3)
Dichtungs-Set	

SATAjet® X 5500

RP® /HVLP



Technische Daten:

	RP	HVLP
Eingangsdruck	Operating range (Einsatzbereich): 0,5 bar – 2,4 bar Compliant: max. 2,0 bar	Operating range (Einsatzbereich): 0,5 bar – 2,4 bar Compliant: max. 2,0 bar
Luftverbrauch bei 2,0 bar bar	290 NI/min	430 NI/min
Spritzabstand	Operating range (Einsatzbereich): 10 cm – 21 cm Empfohlen: 17 cm – 21 cm	Operating range (Einsatzbereich): 10 cm – 21 cm Empfohlen: 10 cm – 15 cm



I-DÜSE

	1,1	1,2	1,3	1,4	1,5	1,6	Euro
--	-----	-----	-----	-----	-----	-----	------

Standard mit RPS Mehrzweckbecher 0,6 l / 0,9 l (je 1x) mit Drehgelenk

RP	1061548	1067190	1067132	1061572	1106534	1106542	635,00 (1)
HVLP	1061895	1067330	1067314	1061910	1061928	-	648,00 (1)

DIGITAL mit RPS Mehrzweckbecher 0,6 l / 0,9 l (je 1x) mit Drehgelenk

RP	1061621	1067231	1067215	1061712	-	-	801,00 (1)
HVLP	1061994	1067372	1067356	1062033	1062067	-	814,00 (1)

Düsenatz

RP	1063536	1063544	1063552	1063560	1106493	1106526	216,40 (3)
HVLP	1063619	1063627	1063635	1063651	1063669	-	220,90 (3)

O-DÜSE

	1,1	1,2	1,3	1,4	1,5	1,6	Euro
--	-----	-----	-----	-----	-----	-----	------

Standard mit RPS Mehrzweckbecher 0,6 l / 0,9 l (je 1x) mit Drehgelenk

RP	1061580	1067182	1067299	1061613	1106550	1106568	635,00 (1)
HVLP	1061936	1067322	1067306	1061960	1061978	-	648,00 (1)

DIGITAL mit RPS Mehrzweckbecher 0,6 l / 0,9 l (je 1x) mit Drehgelenk

RP	1061746	1067223	1067207	1061829	-	-	801,00 (1)
HVLP	1062075	1067364	1067348	1062158	1062166	-	814,00 (1)

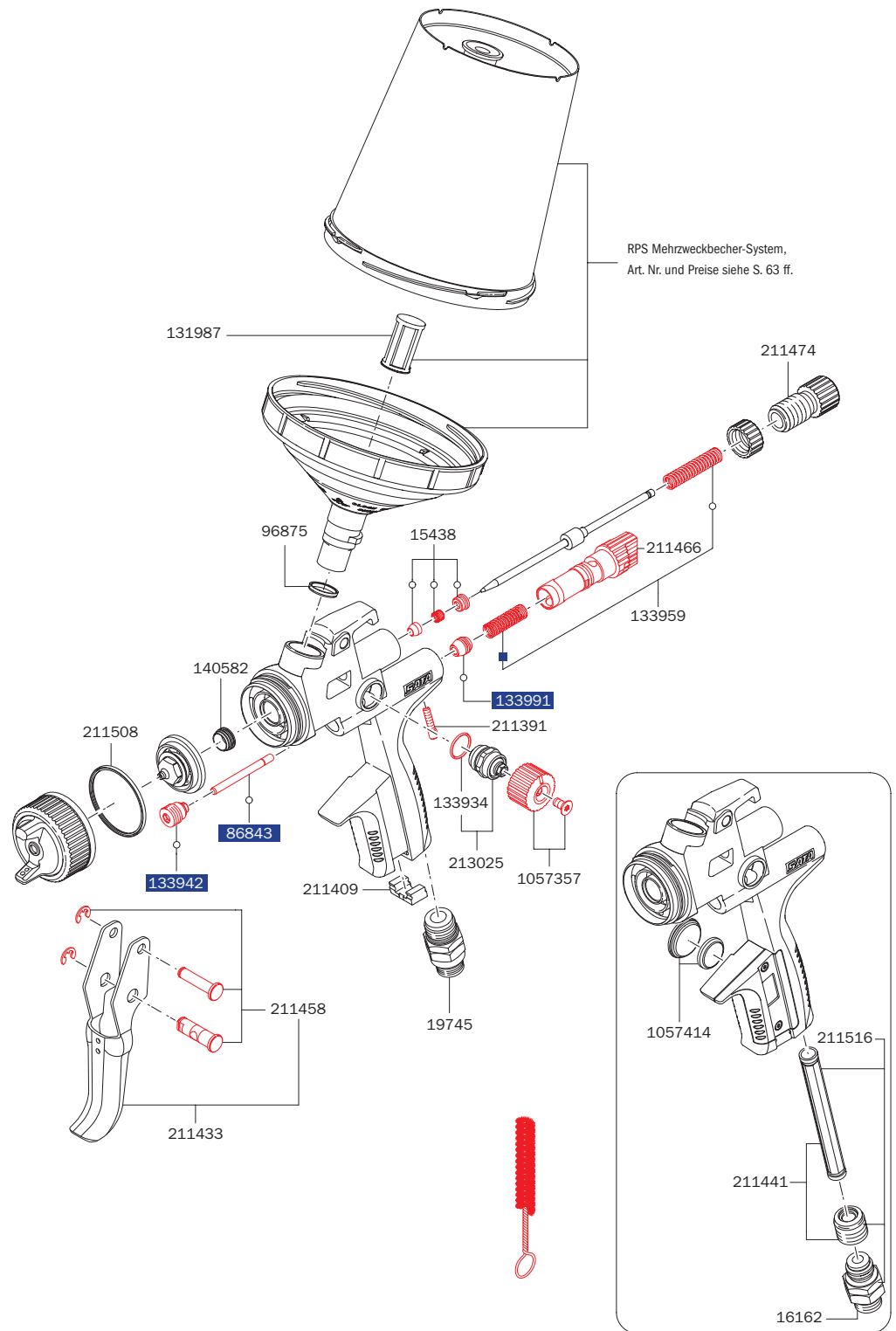
Düsenatz

RP	1063578	1063586	1063594	1063601	1106500	1106518	216,40 (3)
HVLP	1063677	1063685	1063643	1063693	1063700	-	220,90 (3)

Ersatzteile

SATAjet® X 5500 EURO

15438	15,20 (3)
Farbnadelpackung	
16162	29,80 (3)
Drehgelenk	
19745	29,80 (3)
Drehgelenk	
86843	7,80 (3)
Luftkolbenstange	
96875	0,80 (3)
Kunststoffeinsatz für Pistolen mit QCC-Becheranschluss	
131987	97,10 (3)
Ersatz-Stecksieb 200 µm, pastellgrün (Verpackungseinheit 100 Stück)	
133934	4,70 (3)
Dichtung (Verpackungseinheit 3 Stück) für Spindel	
133942	18,20 (3)
Dichtungshalter, kpl.	
133959	15,30 (3)
Druckfeder (je 3 Stück) für Farbnadel und Luftkolben	
133991	6,80 (3)
Luftkolbenkopf (Verpackungseinheit 3 Stück)	
140582	16,60 (3)
Dichtelement (Verpackungseinheit 5 Stück) für Farbdüse	
211391	7,90 (3)
Arretierschraube (Verpackungseinheit 3 Stück) für Luftmikrometer	
211409	5,60 (3)
CCS-Clips, grün, blau, rot, schwarz (Verpackungseinheit 4 Stück)	
211433	31,70 (3)
Abzugsbügelset	
211441	15,20 (3)
Dichtungshalter mit Hülse	
211458	24,30 (3)
Bügelrollen-Set	
211466	42,50 (3)
Luftmikrometer	
211474	25,30 (3)
Materialmengenregulierung mit Gegenmutter	
211508	29,90 (3)
Dichtring (Verpackungseinheit 5 Stück)	
211516	48,60 (3)
Drehgelenk mit Dichtungshalter und Hülse	
213025	44,30 (3)
Spindel für R-/B-Regulierung	
1057323	26,60 (3)
Werkzeugsatz	
1057357	27,20 (3)
Rändelknopf mit Schraube (Verpackungseinheit 2 Stück)	
1057414	26,30 (3)
Batterie-Set	



RPS Mehrzweckbecher-System, Art. Nr. und Preise siehe S. 63 ff.

Alle Preise sind unverbindliche Preisempfehlungen. Irrtümer, technische Änderungen und Druckfehler vorbehalten.

Werkzeugsatz

Euro

1057323	26,60 (3)
<ul style="list-style-type: none"> · Universalschlüssel · Kombi-Tool · Reinigungsbürste · CCS-Clips · Lacksieb 	



1097379	10,40 (3)
Universal-Schlüsseleinheit (Verpackungseinheit 3 Stück)	

Reparatursets

Euro

1047522	76,10 (3)
Reparatur-Set	

82552	45,30 (3)
Luftkolben-Serviceeinheit	

136960	31,50 (3)
Dichtungs-Set	

SATAjet® 5000 B

RP® /HVLP

**Technische Daten:**

	RP	HVLP
Eingangsdruck	Operating range (Einsatzbereich): 2,5 bar – 2,4 bar Compliant: max. 2,0 bar	Operating range (Einsatzbereich): 0,5 bar – 2,4 bar Compliant: max. 2,0 bar
Luftbedarf bei 2,0 bar bar	290 NI/min	430 NI/min
Spritzabstand	Operating range (Einsatzbereich): 10 cm – 21 cm Empfohlen: 17 cm – 21 cm	Operating range (Einsatzbereich): 10 cm – 21 cm Empfohlen: 10 cm – 15 cm



1,0	1,1	1,2	1,2 W	WSB	1,3	1,3 cc	1,4	Euro
-----	-----	-----	-------	-----	-----	--------	-----	-------------

Standard mit RPS Mehrzweckbecher 0,3 l / 0,6 l / 0,9 l (je 1x) mit Drehgelenk

RP	1117523	215640	209775	209783	-	209791	1005075	209809	593,00 (1)
HVLP	210732	-	210559	-	210567	210575	-	210591	606,00 (1)

Düsenatz

RP	210245	210252	210260	210278	-	210286	1002104	210294	199,70 (3)
HVLP	210955	-	210963	-	210971	210989	-	211011	204,50 (3)

1,5	1,6	1,7	1,8	1,9	2,0	2,2	2,5	Euro
-----	-----	-----	-----	-----	-----	-----	-----	-------------

Standard mit RPS Mehrzweckbecher 0,3 l / 0,6 l / 0,9 l (je 1x) mit Drehgelenk

RP	-	209890	-	209908	-	209916	-	1117531	593,00 (1)
HVLP	210609	-	210831	-	210849	-	210856	-	606,00 (1)

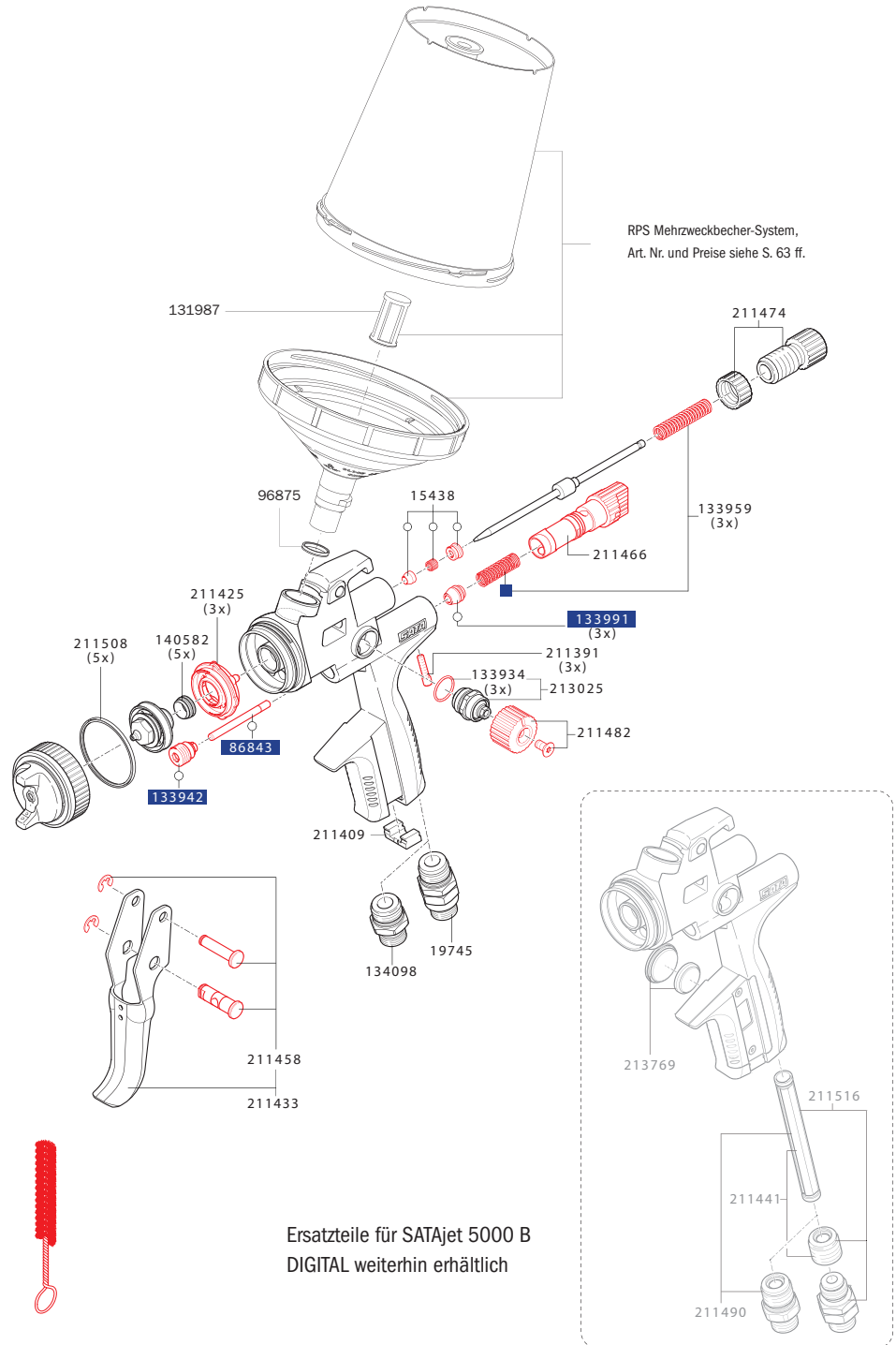
Düsenatz

RP	-	210302	-	210310	-	210328	-	210336	199,70 (3)
HVLP	211045	-	211052	-	211060	-	211078	-	204,50 (3)

Ersatzteile

SATAjet® 5000 B EURO

131987	97,10 (3)
Ersatz-Stecksieb 200 µm, pastellgrün (Verpackungseinheit 100 Stück)	
15438	15,20 (3)
Farbnadelpackung	
19745	29,80 (3)
Drehgelenk	
86843	7,80 (3)
Luftkolbenstange	
96875	0,80 (3)
Kunststoffeinsatz für Pistolen mit QCC-Becheranschluss	
133934	4,70 (3)
Dichtung (Verpackungseinheit 3 Stück) für Spindel	
133942	18,20 (3)
Dichtungshalter, kpl.	
133959	15,30 (3)
Druckfeder (je 3 Stück) für Farbnadel und Luftkolben	
133991	6,80 (3)
Luftkolbenkopf (Verpackungseinheit 3 Stück)	
134098	10,20 (3)
Luftanschlussstück 1/4" (Außengewinde)	
140582	16,60 (3)
Dichtelement (Verpackungseinheit 5 Stück) für Farbdüse	
211391	7,90 (3)
Aretierschraube (Verpackungseinheit 3 Stück) für Luftmikrometer	
211409	5,60 (3)
CCS-Clips, grün, blau, rot, schwarz (Verpackungseinheit 4 Stück)	
211425	17,50 (3)
Luftverteillerring (Verpackungseinheit 3 Stück)	
211433	31,70 (3)
Abzugsbügelset	
211441	15,20 (3)
Dichtungshalter mit Hülse	
211458	24,30 (3)
Bügelrollen-Set	
211466	42,50 (3)
Luftmikrometer	
211474	25,30 (3)
Materialmengenregulierung mit Gegenmutter	
211482	26,30 (3)
Rändelknopf mit Schraube (Verpackungseinheit 2 Stück)	
211490	22,10 (3)
Luftanschluss mit Hülse	
211508	29,90 (3)
Dichtring (Verpackungseinheit 5 Stück)	
211516	48,60 (3)
Drehgelenk mit Dichtungshalter und Hülse	
213025	44,30 (3)
Spindel für R-/B-Regulierung	
213769	24,80 (3)
Batterie-Set	



Werkzeugsatz

Euro

1057323	26,60 (3)
<ul style="list-style-type: none"> · Universalschlüssel · Kombi-Tool · Reinigungsbürste · CCS-Clips · Lacksieb · Ausziehwerkzeug 	
1097379	10,40 (3)
Universal-Schlüsseleinheit (Verpackungseinheit 3 Stück)	



Reparatursets

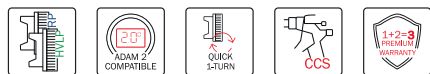
Euro

1047522	76,10 (3)
Reparatur-Set	
82552	45,30 (3)
Luftkolben-Serviceeinheit	
136960	31,50 (3)
Dichtungs-Set	

Alle Preise sind unverbindliche Preisempfehlungen. Irrtümer, technische Änderungen und Druckfehler vorbehalten.

SATAjet® 3000 K

RP® /HVLP



Technische Daten:	RP	HVLP
Eingangsdruck	2,5 bar - 2,4 bar	2,5 bar
Luftbedarf bei 2,5 bar bar	430 NI/min	560 NI/min
Spritzabstand:	17 cm - 21 cm	10 cm - 15 cm
Materialanschluss:	3/8" Außengewinde	



	0,8	1,0	1,1	1,2	1,3	1,4	1,5	1,6	1,7	2,0	Euro
--	-----	-----	-----	-----	-----	-----	-----	-----	-----	-----	------

Pistole

RP	92932	-	93336	-	93344	-	93351	-	93369	93377	609,00 (1)
HVLP	93385	92924	-	93393	-	193656	-	96164	-	96172	623,00 (1)

Düsensatz

RP	92494	-	92502	-	92510	-	92528	-	95422	95356	179,80 (3)
HVLP	92783	92791	-	92809	-	191379	-	92817	-	92825	190,00 (3)

Notwendiges Zubehör für SATA-Kesselpistolen

	Euro
92031 SATA Materialrohr G 3/8" (Innengewinde) - 3/8" (Außengewinde) für SATA Kesselpistolen	64,70 (1)
38265 SATA Materialfilter 60 msh, G 3/8" (Innengewinde) und 3/8" (Außengewinde) für SATA Kesselpistolen außer SATAminijet	125,60 (1)

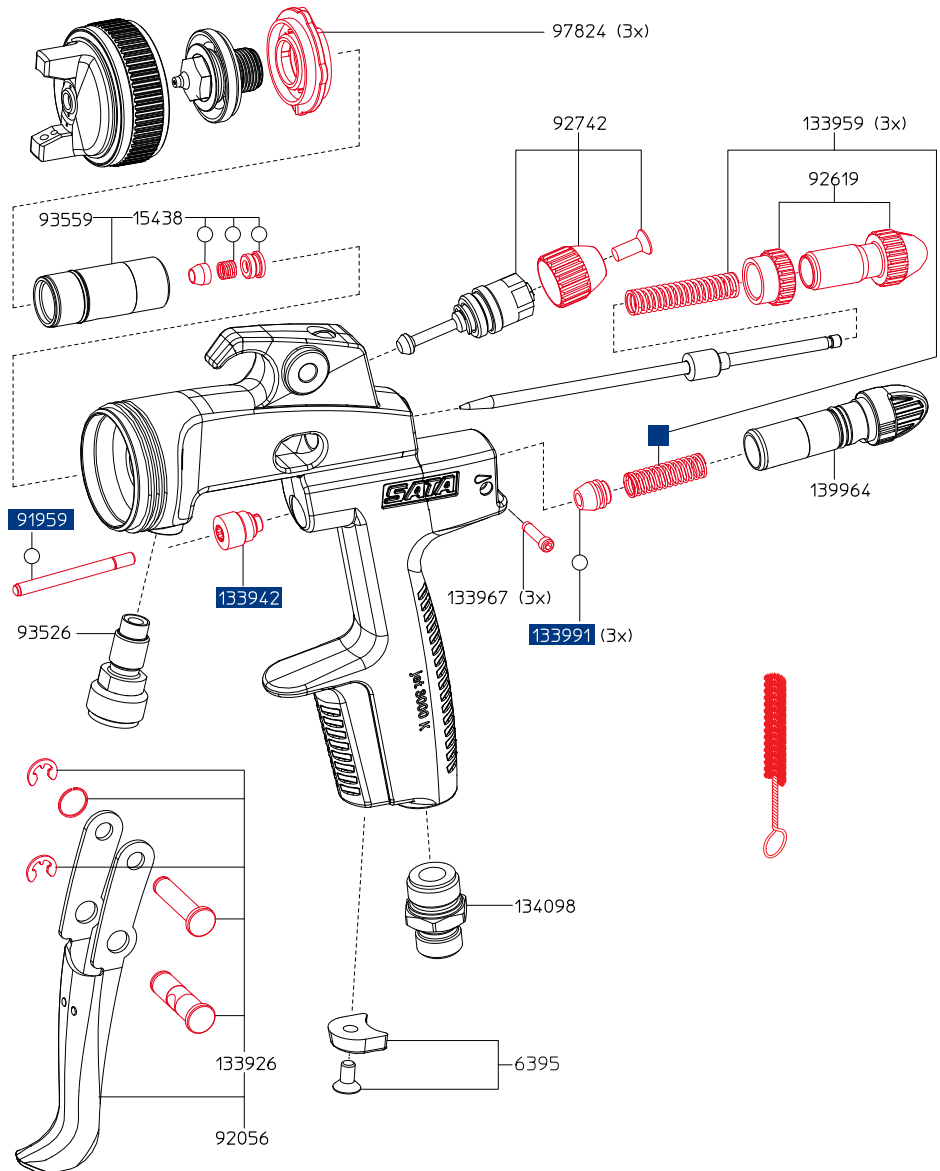


- ▶ **Auf Anfrage lieferbar:** Pistolen und Düsensätze mit standzeitverlängernder Oberflächenveredelung der Farbdüse und -nadel.
- ▶ Weiteres Zubehör sowie Material- und Luftanschlüsse siehe Seite 54 bzw. 68|65.

Ersatzteile

SATAjet® 3000 K Euro

6395	5,50 (3)
CCS-Clips, grün, blau, rot, schwarz (Verpackungseinheit 4 Stück)	
15438	15,20 (3)
Farbnadelpackung	
91959	9,00 (3)
Luftkolbenstange	
92056	29,00 (3)
Abzugsbügelset	
92619	16,30 (3)
Materialmengenregulierung mit Gegenmutter	
92742	49,80 (3)
Rund-/ Breitstrahlregulierung, kpl.	
93526	24,10 (4)
Materialanschluss, Edelstahl	
93559	44,40 (3)
Einsatz, Edelstahl	
97824	17,70 (3)
Luftverteilerling (3 Stück)	
133926	16,80 (3)
Bügelrollen-Set	
133942	18,20 (3)
Dichtungshalter, kpl.	
133959	15,30 (3)
Druckfeder (je 3 Stück) für Farbnadel und Luftkolben	
133967	7,40 (3)
Arretierschraube für Luftmikrometer	
133991	6,80 (3)
Luftkolbenkopf (Verpackungseinheit 3 Stück)	
134098	10,20 (3)
Luftanschlussstück 1/4" (Außengewinde)	
139964	32,00 (3)
Luftmikrometer	



Werkzeugsatz

Euro

9050	18,90 (3)
<ul style="list-style-type: none"> · Ausziehwerkzeug · Lacksieb · Reinigungsbürste · Innensechskantschlüssel SW 2 · Innensechskantschlüssel SW 4 · Universalschlüssel 	

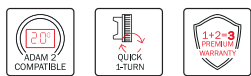


Reparatursets

Euro

92767	70,30 (3)
Reparatur-Set	
92759	46,70 (3)
Luftkolben-Serviceeinheit	
183780	31,50 (3)
Dichtungs-Set	

SATAjet® 4800 K spray mix

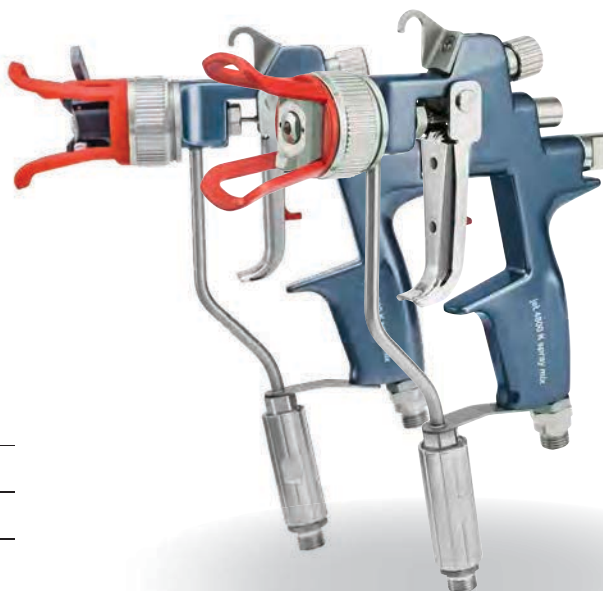


Technische Daten:

Max. Betriebsüberdruck Spritzluft: 10,0 bar

Max. Betriebsüberdruck Material: 250,0 bar

Gewicht mit Materialfilter: 760 g



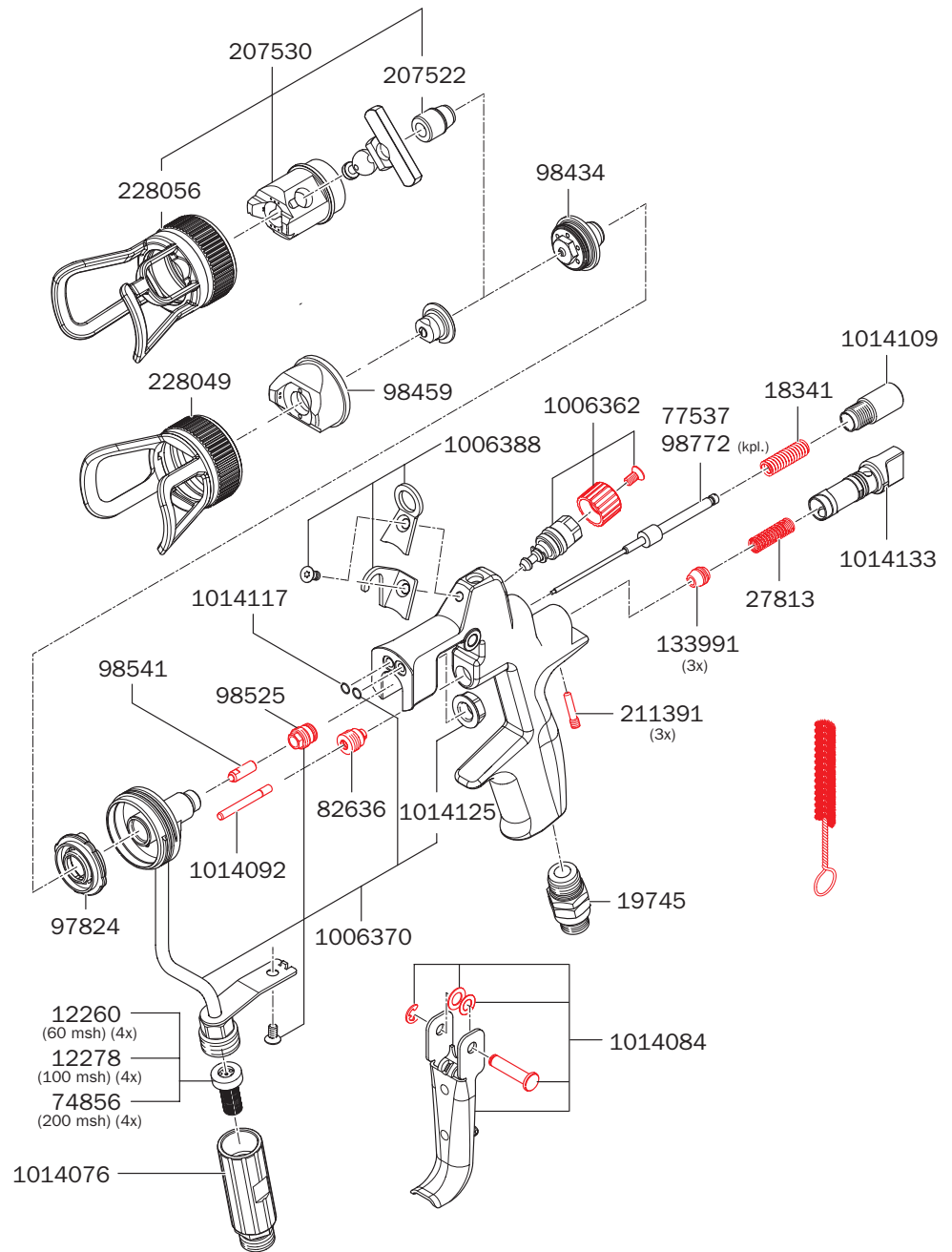
Spray mix Pistole									Euro
1006354									809,00 (5)
SATAjet 4800 K spray mix mit Farbrohr, Materialfilter 100 msh, Material- und Luftdrehgelenk, ohne Materialdüse									
Spray mix Pistole mit Wendeschalter									Euro
1006346									1.099,00 (5)
SATAjet 4800 K spray mix mit Materialfilter 100 msh, Material- und Luftdrehgelenk, Wendeschalter ohne Wendedüse									
207530									342,70 (4)
Nachrüstset, Wendeschalter ohne Wendedüse für SATAjet 4800 K spray mix / 3000 K spray mix									
Düsen-Nr.	Art. Nr.	ø mm	ø Zoll	Winkel	Breite	l/min à 70 bar	Sieb	Euro	
Materialdüse									
1840	23044	0,18	0,007	40°	18	0,16	200 msh 85 µm	74856 4er Set	124,90 (4)
2325	7328	0,23	0,009	25°	14	0,23			96,40 (4)
2350	7435	0,23	0,009	50°	22	0,23			96,40 (4)
2360	74922	0,23	0,009	60°	24	0,23			96,40 (4)
2825	16998	0,28	0,011	25°	14	0,30			96,40 (4)
2850	50906	0,28	0,011	50°	22	0,30			96,40 (4)
2865	13771	0,28	0,011	65°	26	0,30	100 msh 150 µm	12278 4er Set	96,40 (4)
3325	20206	0,33	0,013	25°	14	0,45			96,40 (4)
3350	50898	0,33	0,013	50°	23	0,45			96,40 (4)
3365	13789	0,33	0,013	65°	28	0,45			96,40 (4)
3375	74930	0,33	0,013	75°	32	0,45			96,40 (4)
3390	73742	0,33	0,013	90°	40	0,45			96,40 (4)
3825	13797	0,38	0,015	25°	15	0,61	60 msh 250 µm	12260 4er Set	96,40 (4)
3850	7344	0,38	0,015	50°	25	0,61			96,40 (4)
3882	74948	0,38	0,015	82°	34	0,61			96,40 (4)
4650	19307	0,46	0,018	50°	25	0,95			96,40 (4)
4682	74955	0,46	0,018	82°	35	0,95			96,40 (4)
5370	150276	0,53	0,021	70°	33	1,28			96,40 (4)
6050	17004	0,60	0,024	50°	31	1,59		96,40 (4)	
Wendedüse für Wendeschalter									
2550	207548	0,25	0,010	20°/50°	14/22	0,25	200 msh	74856	162,10 (4)
3050	207555	0,30	0,012	20°/50°	14/22	0,38	85 µm	4er Set	162,10 (4)
3550	207563	0,35	0,014	20°/50°	14/24	0,50	100 msh	12278	162,10 (4)
4050	207571	0,40	0,016	20°/50°	14/25	0,70	150 µm	4er Set	162,10 (4)

► Schlauchpaare siehe Seite 138|139. / Weiteres Zubehör sowie Material- und Luftanschlüsse siehe Seite 54 bzw. 68|69.

Ersatzteile

SATAjet® 4800 K
spray mix

	Euro
12260 Sieb, 60 msh (Verpackungseinheit 4 Stück)	65,70 (4)
12278 Sieb, 100 msh (Verpackungseinheit 4 Stück)	65,70 (4)
18341 Druckfeder für Farbnadel	2,30 (4)
19745 Drehgelenk	29,80 (3)
27813 Feder für Luftkolben bei SATA Lackierpistolen außer SATA minijet	2,70 (3)
74856 Sieb-Set: Sieb 200 msh (4 Stück), Siebhalter (2 Stück), Schraube (1 Stück)	67,10 (4)
77537 Farbnadel SATAjet 4800 K spray mix, 3000 K spray mix, jet K3 spray mix ohne Nadelspitze	52,00 (4)
82636 Dichtungshalter, kpl.	26,10 (4)
97824 Luftverteillerring (3 Stück)	17,70 (3)
98434 Vordüse mit Hartmetalleinsatz	90,90 (4)
98459 Luftdüse Rund-/Breitstrahl	62,90 (4)
98525 Dichtungshalter, kpl.	46,70 (4)
98541 Hartmetallkugelspitze	34,80 (4)
98772 Farbnadel mit Hartmetallschulter, kpl.	84,30 (4)
133991 Luftkolbenkopf (Verpackungseinheit 3 Stück)	6,80 (3)
207522 Dichtungseinheit Wendeschalter	55,50 (4)
207530 Nachrüstset, Wendeschalter ohne Wendedüse	342,70 (4)
211391 Arretierschraube (Verpackungseinheit 3 Stück) für Luftmikrometer	7,90 (3)
228049 Luftdüsenring mit Berührschutz	35,30 (4)
228056 Luftdüsenring mit Berührschutz	48,80 (4)
1006362 Rund-/Breitstrahlregulierung, kpl.	43,60 (4)
1006370 Düsenkopf und Materialzuführung kpl., ohne Filteraufnahme und Drehgelenk	192,40 (3)
1006388 Set, bestehend aus Aufhängehaken, Aufhängeöse und Senkschraube, je 1 Stück	17,60 (4)
1014076 Materialfiltergehäuse, kpl. mit Drehgelenk	148,90 (4)
1014084 Abzugsbügelset	57,10 (4)
1014092 Luftkolbenstange	8,30 (4)
1014109 Abschlusschraube	16,80 (4)
1014117 O-Ring Düsenkopf (Verpackungseinheit 10 Stück)	21,90 (4)
1014125 Düsenkopfmutter	7,70 (4)
1014133 Luftmikrometer, kpl.	33,90 (4)



Werkzeugsatz

Euro

1006966	29,80 (3)
<ul style="list-style-type: none"> • Universalschlüssel • Reinigungsbürste • Ausziehwerkzeug 	

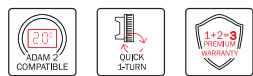


Reparatursets

Euro

1006940 Reparatur-Set	107,40 (4)
30833 SATA Düsenreinigungs-Set (nicht auf Explosionszeichnung abgebildet)	111,60 (4)

SATAjet® 3000 K spray mix

**Technische Daten:**

Max. Betriebsüberdruck Spritzluft: 10,0 bar

Max. Betriebsüberdruck Material: 250,0 bar

Gewicht mit Materialfilter: 650 g



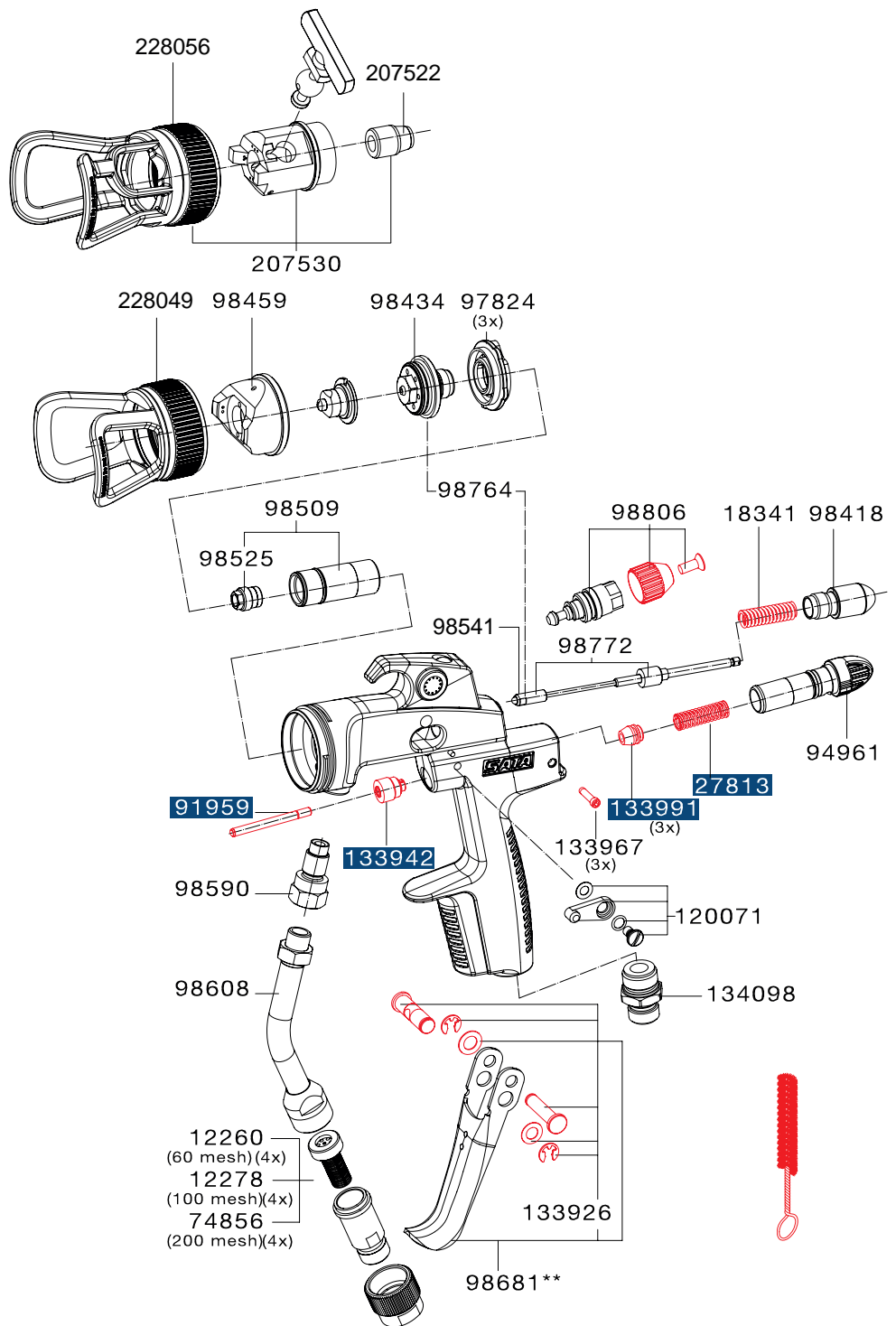
Spray mix Pistole								Euro	
120006								679,00 (5)	
SATAjet 3000 K spray mix mit Farbrohr, Materialfilter 100 msh, ohne Materialdüse									
Spray mix Pistole mit Wendeschalter								Euro	
120014								1.015,00 (5)	
SATAjet 3000 K spray mix mit Farbrohr, Materialfilter 100 msh, Wendeschalter ohne Wendedüse									
207530								342,70 (4)	
Nachrüstset, Wendeschalter ohne Wendedüse für SATAjet 4800 K spray mix / 3000 K spray mix									
Düsen-Nr.	Art. Nr.	ø mm	ø Zoll	Winkel	Breite	l/min à 70 bar	Sieb	Euro	
Materialdüse									
1840	23044	0,18	0,007	40°	18	0,16	200 msh 85 µm	74856 4er Set	124,90 (4)
2325	7328	0,23	0,009	25°	14	0,23			96,40 (4)
2350	7435	0,23	0,009	50°	22	0,23			96,40 (4)
2360	74922	0,23	0,009	60°	24	0,23			96,40 (4)
2825	16998	0,28	0,011	25°	14	0,30			96,40 (4)
2850	50906	0,28	0,011	50°	22	0,30			96,40 (4)
2865	13771	0,28	0,011	65°	26	0,30	100 msh 150 µm	12278 4er Set	96,40 (4)
3325	20206	0,33	0,013	25°	14	0,45			96,40 (4)
3350	50898	0,33	0,013	50°	23	0,45			96,40 (4)
3365	13789	0,33	0,013	65°	28	0,45			96,40 (4)
3375	74930	0,33	0,013	75°	32	0,45			96,40 (4)
3390	73742	0,33	0,013	90°	40	0,45			96,40 (4)
3825	13797	0,38	0,015	25°	15	0,61	60 msh 250 µm	12260 4er Set	96,40 (4)
3850	7344	0,38	0,015	50°	25	0,61			96,40 (4)
3882	74948	0,38	0,015	82°	34	0,61			96,40 (4)
4650	19307	0,46	0,018	50°	25	0,95			96,40 (4)
4682	74955	0,46	0,018	82°	35	0,95			96,40 (4)
5370	150276	0,53	0,021	70°	33	1,28			96,40 (4)
6050	17004	0,60	0,024	50°	31	1,59	96,40 (4)		
Wendedüse für Wendeschalter									
2550	207548	0,25	0,010	20°/50°	14/22	0,25	200 msh 85 µm	74856 4er Set	162,10 (4)
3050	207555	0,30	0,012	20°/50°	14/22	0,38	100 msh 150 µm	12278 4er Set	162,10 (4)
3550	207563	0,35	0,014	20°/50°	14/24	0,50	100 msh 150 µm	12278 4er Set	162,10 (4)
4050	207571	0,40	0,016	20°/50°	14/25	0,70	100 msh 150 µm	12278 4er Set	162,10 (4)

► Schlauchpaare siehe Seite 138|139. / Weiteres Zubehör sowie Material- und Luftanschlüsse siehe Seite 54 bzw. 68|69.

Ersatzteile

SATAjet® 3000 K
spray mix

	Euro
12260 Sieb, 60 msh (Verpackungseinheit 4 Stück)	65,70 (4)
12278 Sieb, 100 msh (Verpackungseinheit 4 Stück)	65,70 (4)
18341 Druckfeder für Farbnadel	2,30 (4)
27813 Feder für Luftkolben bei SATA Lackierpistolen außer SATA minijet	2,70 (3)
74856 Sieb-Set: Sieb 200 msh (4 Stück), Siebhalter (2 Stück), Schraube (1 Stück)	67,10 (4)
91959 Luftkolbenstange	9,00 (3)
94961 Luftmikrometer	35,50 (3)
97824 Luftverteillerring (3 Stück)	17,70 (3)
98418 Abschlusschraube	15,50 (4)
98434 Vordüse mit Hartmetalleinsatz	90,90 (4)
98459 Luftdüse Rund-/Breitstrahl	62,90 (4)
98509 Einsatz mit Dichtungshalter	77,80 (4)
98525 Dichtungshalter, kpl.	46,70 (4)
98541 Hartmetallkugelspitze	34,80 (4)
98590 Materialanschluss	23,20 (4)
98608 Farbrohr mit Materialfilter 100 msh	115,20 (4)
98681 Abzugsbügelset	55,50 (4)
98764 Düsensatz SATAjet 4800 K spray mix / 3000 K spray mix	117,20 (4)
98772 Farbnadel mit Hartmetallspitze, kpl.	84,30 (4)
98806 Rund-/ Breitstrahlregulierung, kpl.	42,00 (4)
120071 Abzugssperre, kpl.	37,00 (4)
133926 Bügelrollen-Set	16,80 (3)
133942 Dichtungshalter, kpl.	18,20 (3)
133967 Arretierschraube für Luftmikrometer	7,40 (3)
133991 Luftkolbenkopf (Verpackungseinheit 3 Stück)	6,80 (3)
134098 Luftanschlusstück 1/4" (Außengewinde)	10,20 (3)
207522 Dichtungseinheit Wendeschalter	55,50 (4)
207530 Nachrüstset, Wendeschalter ohne Wendedüse	342,70 (4)
228049 Luftdüsenring mit Berührschutz	35,30 (4)
228056 Luftdüsenring mit Berührschutz	48,80 (4)



Werkzeugsatz

	Euro
1006966 · Universalschlüssel · Reinigungsbürste · Ausziehwerkzeug	29,80 (3)



Reparatursets

	Euro
98707 Reparatur-Set	83,60 (4)
92759 Luftkolben-Serviceeinheit	46,70 (3)
30833 SATA Düsenreinigungs-Set (nicht auf Explosionszeichnung abgebildet)	111,60 (4)

Alle Preise sind unverbindliche Preisempfehlungen. Irrtümer, technische Änderungen und Druckfehler vorbehalten.

SATAjet 1000 B Vielseitig begabt!

Die Allround-Lackierpistolen
für Handwerk und Industrie



SATAjet® 1000 B

RP® /HVLP



Technische Daten:	RP	HVLP
Eingangsdruck	1,5 bar - 2,0 bar	2,0 bar
Luftbedarf bei 2,0 bar bar	275 NI/min	350 NI/min
Spritzabstand	17 cm - 21 cm	13 cm - 17 cm



	0,8	1,0	1,3	1,4	1,6	1,7	1,8	Euro
--	-----	-----	-----	-----	-----	-----	-----	------

Pistole mit 0,6 l QCC-Kunststoff-Mehrwegbecher ohne Drehgelenk

RP	151183	151191	1005869	-	149310	-	150391	341,00 (1)
HVLP	-	-	-	149377	-	149385	-	389,00 (1)

Pistole mit 0,6 l QCC-Kunststoff-Mehrwegbecher mit Drehgelenk

RP	157875	157883	1005877	-	157909	-	157917	349,00 (1)
HVLP	-	-	-	157966	-	157974	-	397,00 (1)

Pistole mit 0,75 l QCC-Alu-Mehrwegbecher ohne Drehgelenk

RP	151225	151233	150342	-	149344	-	150409	343,00 (1)
HVLP	-	-	-	149419	-	149427	-	391,00 (1)

Düzensatz

RP	151316	151324	149161	-	149179	-	150417	137,10 (3)
HVLP	-	-	-	149195	-	149203	-	142,20 (3)

► Weitere Varianten finden Sie auf der nächsten Seite

	1,9	2,0	2,1	2,5	3,0	4,0	5,0	Euro
Pistole mit 0,6 l QCC-Kunststoff-Mehrwegbecher ohne Drehgelenk								
RP	-	149328	-	151209	151217	-	-	341,00 (1)
RP	-	-	-	-	-	154161	-	361,00 (1)
RP	HOCHVISKOS >			1003194	1003201	-	-	350,00 (1)
HVLP	149393	-	149401	-	-	-	-	389,00 (1)
Pistole mit 0,6 l QCC-Kunststoff-Mehrwegbecher mit Drehgelenk								
RP	-	157925	-	157933	157941	-	-	349,00 (1)
RP	-	-	-	-	-	157958	-	373,00 (1)
RP	HOCHVISKOS >			1003235	1003243	-	-	359,00 (1)
HVLP	157982	-	157990	-	-	-	-	397,00 (1)
Pistole mit 0,75 l QCC-Alu-Mehrwegbecher ohne Drehgelenk								
RP	-	149351	-	151241	151258	-	-	343,00 (1)
RP	-	-	-	-	-	154179	-	366,00 (1)
RP	HOCHVISKOS >			1003219	1003227	-	-	353,00 (1)
HVLP	149435	-	149443	-	-	-	-	391,00 (1)
Düsensatz								
RP	-	149187	-	151332	151340	-	-	137,10 (3)
RP	-	-	-	-	-	154187	154195	159,10 (3)
RP	HOCHVISKOS >			222372	222380	-	-	143,80 (3)
HVLP	149211	-	149229	-	-	-	-	142,20 (3)

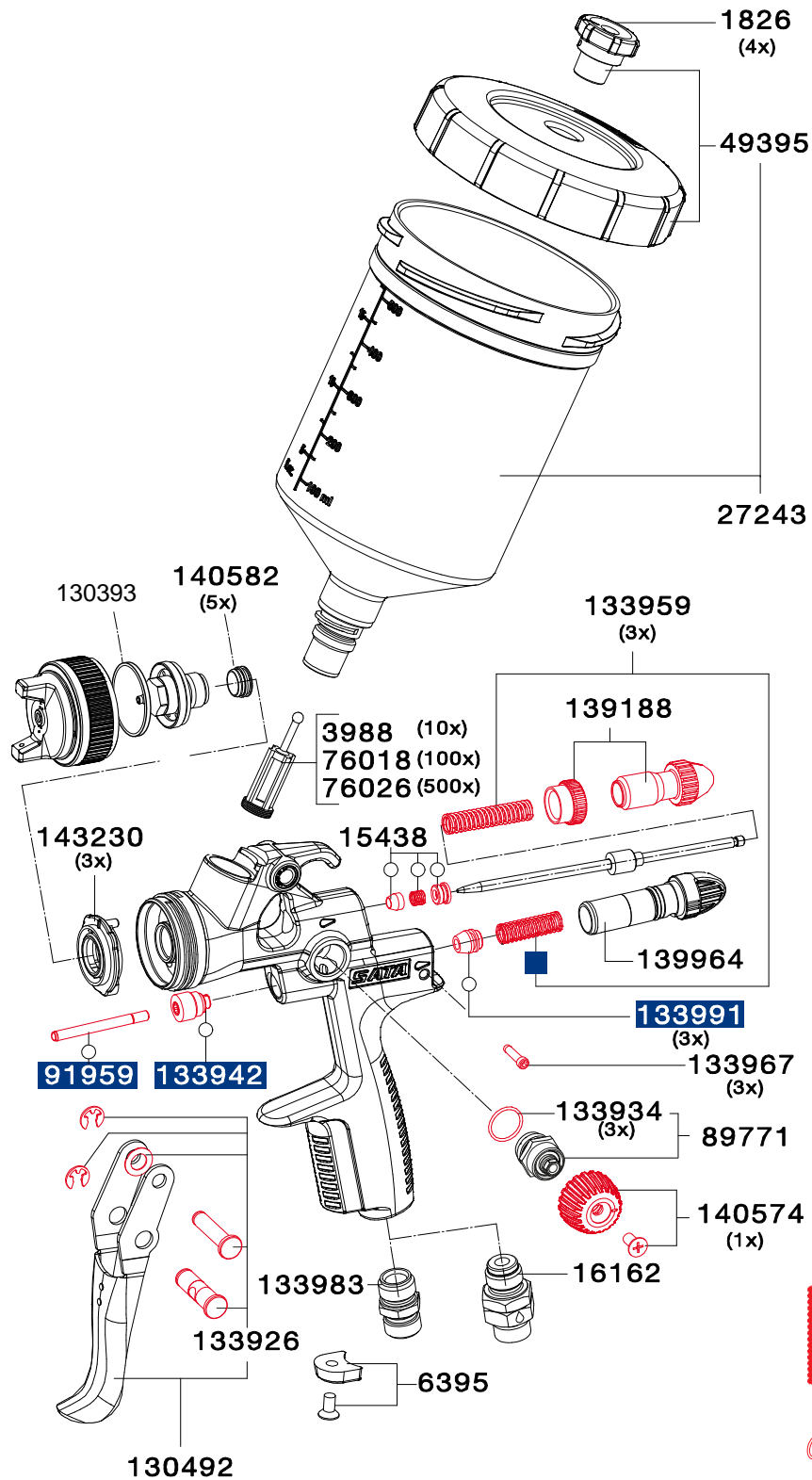
SATAjet 1000 B RP für Klebstoffanwendungen								Euro
164962 SATAjet 1000 B RP Düse 1,6 D Drall-Rundstrahl 0,6 l QCC Kunststoff-Mehrwegbecher								452,00 (1)
164970 Düsensatz SATAjet 1000 B RP 1,6 D (Drall-Rundstrahldüse)								149,80 (3)
214320 SATAjet 1000 B RP Düse 1,3 DA Druckbecherpistole für Dispersionsklebstoffe, inkl. SATA BVD Anbausatz								723,00 (1)
214338 Düsensatz SATAjet 1000 B RP 1,3 DA für Dispersionsklebstoffe								157,70 (3)

▣ Verlängerungen siehe Seite 52.

Ersatzteile

SATAjet® 1000 B EURO

1826	17,40 (3)
Tropfsperre (Verpackungseinheit 4 Stück)	
3988	21,90 (3)
Lacksieb, 300 µm (Verpackungseinheit 10 Stück)	
6395	5,50 (3)
CCS-Clips, grün, blau, rot, schwarz (Verpackungseinheit 4 Stück)	
15438	15,20 (3)
Farbnadelpackung	
16162	29,80 (3)
Drehgelenk	
27243	49,90 (3)
Kunststoff-Mehrwegbecher, 0,6 l mit QCC ohne Feingwinde	
49395	20,40 (3)
Schraubdeckel mit Tropfenfangring und Tropfsperre	
76018	184,80 (3)
Lacksieb, 300 µm (Verpackungseinheit 100 Stück)	
76026	811,30 (3)
Lacksieb, 300 µm (Verpackungseinheit 500 Stück)	
89771	41,80 (3)
Spindel für R-/B-Regulierung	
91959	9,00 (3)
Luftkolbenstange	
130393	3,00 (3)
Dichtring für Luftdüsenring	
130492	29,00 (3)
Abzugsbügelset	
133926	16,80 (3)
Bügelrollen-Set	
133934	4,70 (3)
Dichtung (Verpackungseinheit 3 Stück) für Spindel	
133942	18,20 (3)
Dichtungshalter, kpl.	
133959	15,30 (3)
Druckfeder (je 3 Stück) für Farbnadel und Luftkolben	
133967	7,40 (3)
Arretierschraube für Luftmikrometer	
133983	10,90 (3)
Luftanschlussstück 1/4" (Außengewinde)	
133991	6,80 (3)
Luftkolbenkopf (Verpackungseinheit 3 Stück)	
139188	17,50 (3)
Materialmengenregulierung mit Gegenmutter	
139964	32,00 (3)
Luftmikrometer	
140574	27,10 (3)
Rändelknopf mit Schraube	
140582	16,60 (3)
Dichtelement (Verpackungseinheit 5 Stück) für Farbdüse	
143230	17,40 (3)
Luftverteiler (Verpackungseinheit 3 Stück)	



Werkzeugsatz

Euro

9050 **18,90 (3)**

- Ausziehwerkzeug
- Lacksieb
- Reinigungsbürste
- Innensechskantschlüssel SW 2
- Innensechskantschlüssel SW 4
- Universalschlüssel



1097379 **10,40 (3)**

Universal-Schlüsseleinheit (Verpackungseinheit 3 Stück)

Reparatursets

Euro

130542 **59,80 (3)**

Reparatur-Set

92759 **46,70 (3)**

Luftkolben-Serviceeinheit

183780 **31,50 (3)**

Dichtungs-Set

SATAjet® 1000 B

Lignum 2

RP® /HVLP



Technische Daten:	RP	HVLP
Eingangsdruck	1,5 bar - 2,0 bar	2,0 bar
Luftbedarf bei 2,0 bar bar	275 NI/min	350 NI/min
Spritzabstand	17 cm - 21 cm	13 cm - 17 cm



	0,8	1,0	1,3	1,4	1,6	1,7	1,8	Euro
--	-----	-----	-----	-----	-----	-----	-----	------

Pistole mit 0,6 l QCC-Kunststoff-Mehrwegbecher mit Drehgelenk

RP	-	-	190157	-	190165	-	190173	364,00 (1)
HVLP	-	-	-	190124	-	190132	-	414,00 (1)

Düsenatz

RP	151316	151324	149161	-	149179	-	150417	137,10 (3)
HVLP	-	-	-	149195	-	149203	-	142,20 (3)

	1,9	2,0	2,1	2,5	3,0	4,0	5,0	Euro
--	-----	-----	-----	-----	-----	-----	-----	------

Pistole mit 0,6 l QCC-Kunststoff-Mehrwegbecher ohne Drehgelenk

RP	-	190181	-	197665	-	-	-	364,00 (1)
HVLP	190140	-	-	-	-	-	-	414,00 (1)

Düsenatz

RP	-	149187	-	151332	151340	-	-	137,10 (3)
RP	-	-	-	-	-	154187	154195	159,10 (3)
RP	HOCHVISKOS >			222372	222380	-	-	143,80 (3)
HVLP	-	-	-	149195	-	149203	-	142,20 (3)

Ausführungen

	Euro
25775 SATA BVD Anbausatz mit QCC ohne Feingewinde	291,30 (5)
29926 SATA Rührwerksbecher Anbausatz	516,20 (5)



Verlängerungen siehe Seite 52.

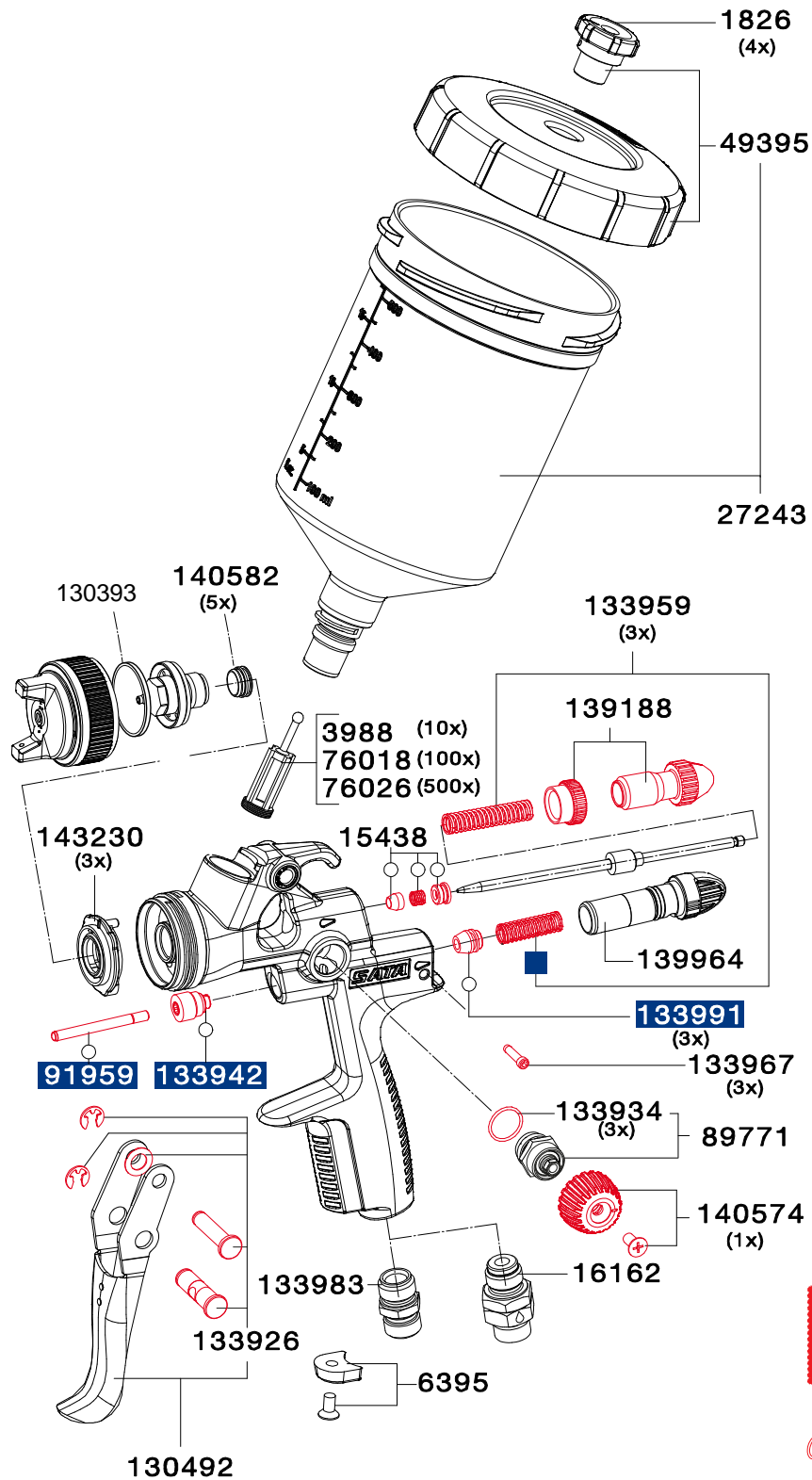
Ersatzteile

SATAjet® 1000 B

Lignum 2

EURO

1826	17,40 (3)
Tropfsperre (Verpackungseinheit 4 Stück)	
3988	21,90 (3)
Lacksieb, 300 µm (Verpackungseinheit 10 Stück)	
6395	5,50 (3)
CCS-Clips, grün, blau, rot, schwarz (Verpackungseinheit 4 Stück)	
15438	15,20 (3)
Farbnadelpackung	
16162	29,80 (3)
Drehgelenk	
27243	49,90 (3)
Kunststoff-Mehrwegbecher, 0,6 l mit QCC ohne Feingwinde	
49395	20,40 (3)
Schraubdeckel mit Tropfenfangring und Tropfsperre	
76018	184,80 (3)
Lacksieb, 300 µm (Verpackungseinheit 100 Stück)	
76026	811,30 (3)
Lacksieb, 300 µm (Verpackungseinheit 500 Stück)	
89771	41,80 (3)
Spindel für R-/B-Regulierung	
91959	9,00 (3)
Luftkolbenstange	
130393	3,00 (3)
Dichtring für Luftdüsenring	
130492	29,00 (3)
Abzugsbügelset	
133926	16,80 (3)
Bügelrollen-Set	
133934	4,70 (3)
Dichtung (Verpackungseinheit 3 Stück) für Spindel	
133942	18,20 (3)
Dichtungshalter, kpl.	
133959	15,30 (3)
Druckfeder (je 3 Stück) für Farbnadel und Luftkolben	
133967	7,40 (3)
Arretierschraube für Luftmikrometer	
133983	10,90 (3)
Luftanschlussstück 1/4" (Außengewinde)	
133991	6,80 (3)
Luftkolbenkopf (Verpackungseinheit 3 Stück)	
139188	17,50 (3)
Materialmengenregulierung mit Gegenmutter	
139964	32,00 (3)
Luftmikrometer	
140574	27,10 (3)
Rändelknopf mit Schraube	
140582	16,60 (3)
Dichtelement (Verpackungseinheit 5 Stück) für Farbdüse	
143230	17,40 (3)
Luftverteilerling (Verpackungseinheit 3 Stück)	



Werkzeugsatz

Euro

- 9050 18,90 (3)
- Ausziehwerkzeug
- Lacksieb
- Reinigungsbürste
- Innensechskantschlüssel SW 2
- Innensechskantschlüssel SW 4
- Universalschlüssel



- 1097379 10,40 (3)
- Universal-Schlüsseleinheit (Verpackungseinheit 3 Stück)

Reparatursets

Euro

- 130542 59,80 (3)
- Reparatur-Set
- 92759 46,70 (3)
- Luftkolben-Serviceeinheit
- 183780 31,50 (3)
- Dichtungs-Set

Alle Preise sind unverbindliche Preisempfehlungen. Irrtümer, technische Änderungen und Druckfehler vorbehalten.

LACKIERPISTOLEN

BECHERSYSTEME

ATEMSCHUTZ

FILTERTECHNIK

ZUBEHÖR

WERBEARTIKEL



SATAjet® 1000 K

RP® /HVLP



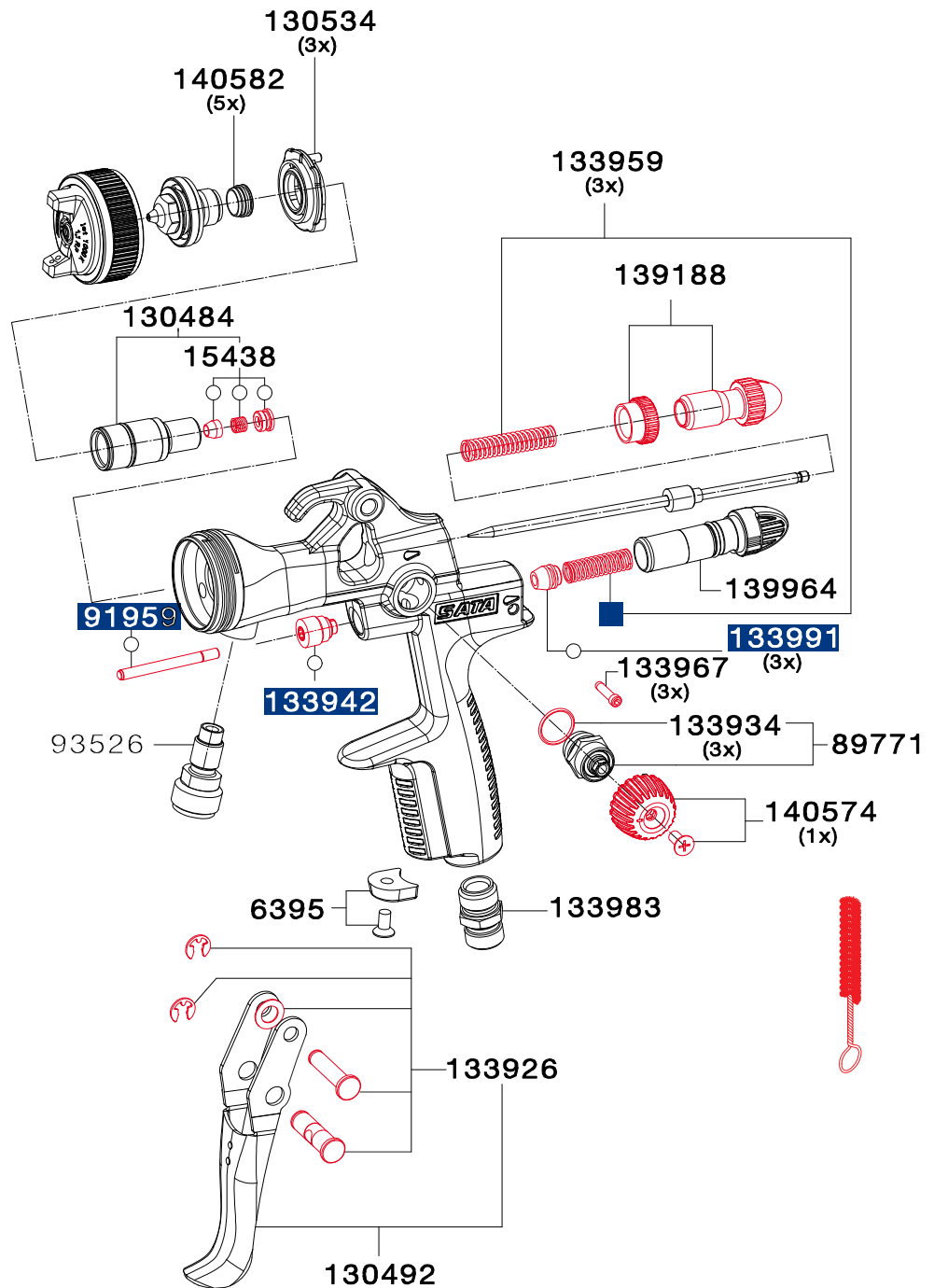
Technische Daten:	RP	HVLP
Eingangsdruck	2,5 bar	2,5 bar
Luftbedarf bei 2,5 bar bar	410 NI/min	530 NI/min
Spritzabstand	17 cm - 21 cm	10 cm - 15 cm
Materialanschluss	3/8" Außengewinde	

	0,8	1,0	1,1	1,2	1,3	1,4	1,5	Euro
Pistole								
RP	132092	-	132100	-	132118	-	132126	443,00 (1)
HVLP	139196	139204	-	139212	-	193664	-	455,00 (1)
Pistole mit standzeitverlängernder Oberflächenbeschichtung der Farbdüse und -nadel								
RP	141903	-	141911	-	141929	-	141937	530,00 (1)
HVLP	141960	141978	-	141986	-	-	-	542,00 (1)
Düsensatz								
RP	132159	-	132167	-	132175	-	132183	137,70 (3)
HVLP	139253	139261	-	139279	-	191387	-	149,20 (3)
Düsensatz mit standzeitverlängernder Oberflächenbeschichtung der Farbdüse und -nadel								
RP	141648	-	141655	-	141663	-	141689	235,80 (3)
HVLP	141762	141770	-	141804	-	-	-	244,20 (3)

► Weitere Varianten finden Sie auf der nächsten Seite

	1,6	1,7	2,0	2,5	3,0	4,0	5,0	Euro
Pistole								
RP	-	132134	132142	153486	153494			443,00 (1)
RP						154336	-	452,00 (1)
HVLP	139220	-	139238	-	-	-	-	455,00 (1)
Pistole mit standzeitverlängernder Oberflächenbeschichtung der Farbdüse und -nadel								
RP	-	141945	141952	-	-	-	-	530,00 (1)
HVLP	142000	-	142018	-	-	-	-	542,00 (1)
Pistole mit Schlitzdüse								
RP	-	-	-	154344	154351	154369	-	490,00 (1)
Düsensatz								
RP	-	132191	132209	153528	153536			137,70 (3)
RP						154377	154385	160,00 (3)
HVLP	139287	-	139295	-	-	-	-	149,20 (3)
Düsensatz mit standzeitverlängernder Oberflächenbeschichtung der Farbdüse und -nadel								
RP	-	141697	141705	159442	-	-	-	235,80 (3)
HVLP	141812	-	141838	-	-	-	-	244,20 (3)
Schlitz-Düsensatz								
RP				154393	154401	154419	-	209,10 (3)
SATAjet 1000 K RP für Klebstoffanwendungen								
								Euro
161232								583,00 (1)
SATAjet 1000 K RP Düse 1,6 D Drall-Rundstrahl Materialanschluss 3/8" (Außengewinde)								
159707								148,80 (3)
Düsensatz SATAjet 1000 K RP 1,6 D (Drall-Rundstrahldüse)								
211979								508,00 (1)
SATAjet 1000 K RP Düse 1,3 DA für Dispersionsklebstoffe Materialanschluss 3/8" (Außengewinde)								
211961								158,60 (3)
Düsensatz SATAjet 1000 K RP 1,3 DA, für Dispersionsklebstoffe								
Notwendiges Zubehör für SATA-Kesselpistolen								
								Euro
92031								64,70 (1)
SATA Materialrohr G 3/8" (Innengewinde) - 3/8" (Außengewinde) für SATA Kesselpistolen								
38265								125,60 (1)
SATA Materialfilter 60 msh, G 3/8" (Innengewinde) und 3/8" (Außengewinde) für SATA Kesselpistolen außer SATAMinijet								

Ersatzteile	
SATAjet® 1000 K	EURO
6395	5,50 (3)
CCS-Clips, grün, blau, rot, schwarz (Verpackungseinheit 4 Stück)	
15438	15,20 (3)
Farbnadelpackung	
89771	41,80 (3)
Spindel für R-/B-Regulierung	
91959	9,00 (3)
Luftkolbenstange	
93526	24,10 (4)
Materialanschluss, Edelstahl	
130484	48,60 (3)
Einsatz, kpl.	
130492	29,00 (3)
Abzugsbügelset	
130534	17,70 (3)
Luftverteiler (Verpackungseinheit 3 Stück)	
133926	16,80 (3)
Bügelrollen-Set	
133934	4,70 (3)
Dichtung (Verpackungseinheit 3 Stück) für Spindel	
133942	18,20 (3)
Dichtungshalter, kpl.	
133959	15,30 (3)
Druckfeder (je 3 Stück) für Farbnadel und Luftkolben	
133967	7,40 (3)
Arretierschraube für Luftmikrometer	
133983	10,90 (3)
Luftanschlusstück 1/4" (Außengewinde)	
133991	6,80 (3)
Luftkolbenkopf (Verpackungseinheit 3 Stück)	
139188	17,50 (3)
Materialmengenregulierung mit Gegenmutter	
139964	32,00 (3)
Luftmikrometer	
140574	27,10 (3)
Rändelknopf mit Schraube	
140582	16,60 (3)
Dichtelement (Verpackungseinheit 5 Stück) für Farbdüse	



Werkzeugsatz

Euro

- 9050 **18,90 (3)**
- Ausziehwerkzeug
- Lacksieb
- Reinigungsbürste
- Innensechskantschlüssel SW 2
- Innensechskantschlüssel SW 4
- Universalschlüssel



- 1097379 **10,40 (3)**
- Universal-Schlüsseleinheit (Verpackungseinheit 3 Stück)

Reparatursets

Euro

- 130542 **59,80 (3)**
- Reparatur-Set
- 92759 **46,70 (3)**
- Luftkolben-Serviceeinheit
- 183780 **31,50 (3)**
- Dichtungs-Set

SATAjet® 1000 H RP®



Technische Daten:	RP
Eingangsdruck	2,5 bar
Luftbedarf bei 2,0 bar bar	275 NI/min
Spritzabstand	17 cm - 21 cm



	1,3	1,6	1,8	2,0	Euro
Standard mit 1,0 l Alu-Hängebecher ohne Drehgelenk					
RP	161034	151266	151274	153353	452,00 (1)
Düzensatz					
RP	161059	151613	151621	153379	134,30 (3)

LACKIERPISTOLEN

BECHERSYSTEME

ATEMSCHUTZ

FILTERTECHNIK

ZUBEHÖR

WERBEARTIKEL

SATAjet® 100 B F

RP® /HVLP



Technische Daten: **RP** **HVLP**
 Eingangsdruck 1,5 bar - 2,0 bar 2,0 bar

Luftbedarf bei 2,0 bar bar 290 NI/min 350 NI/min
 Spritzabstand 17 cm - 21 cm 10 cm - 15 cm

	1,1 UV	1,4	1,6	1,7	1,8	1,9	2,0	2,1	Euro
Pistole mit 0,6 l QCC-Kunststoff-Mehrwegbecher ohne Drehgelenk									
RP	-	146969	145193	-	145201	-	145219	-	288,00 (1)
HVLP	-	146373	-	145722	-	145730	-	145748	352,00 (1)
Pistole mit 0,75 l QCC-Alu-Mehrwegbecher ohne Drehgelenk									
RP	182592	153023	146134	-	146142	-	147421	-	290,00 (1)
HVLP	-	147447	-	146175	-	146183	-	147454	354,00 (1)
Pistole mit RPS-Mehrzweckbecher 0,3 l / 0,6 l / 0,9 l (je 1x) ohne Drehgelenk									
RP	203125*	1012632	1012640	-	1012658	-	1012666	-	274,00 (1)
HVLP	-	1012674	-	1012682	-	1012690	-	1012707	338,00 (1)
Düzensatz									
RP	182600	146977	145250	-	145268	-	145276	-	104,00 (3)
HVLP	146381	-	-	145417	-	145425	-	145433	109,20 (3)

* 3 x 0,6 l UV (275,00 (1) Euro)

SATAjet® 100 B P

Technische Daten:
 Eingangsdruck 1,5 bar - 2,0 bar
 Luftbedarf bei 2,0 bar bar 245 NI/min
 Spritzabstand 17 cm - 21 cm

P*	Euro
Pistole mit 0,6 l QCC-Kunststoff-Mehrwegbecher ohne Drehgelenk	
145185	286,00 (1)
Pistole mit 0,75 l QCC-Alu-Mehrwegbecher ohne Drehgelenk	
146217	288,00 (1)
Düzensatz	
145284	105,30 (3)

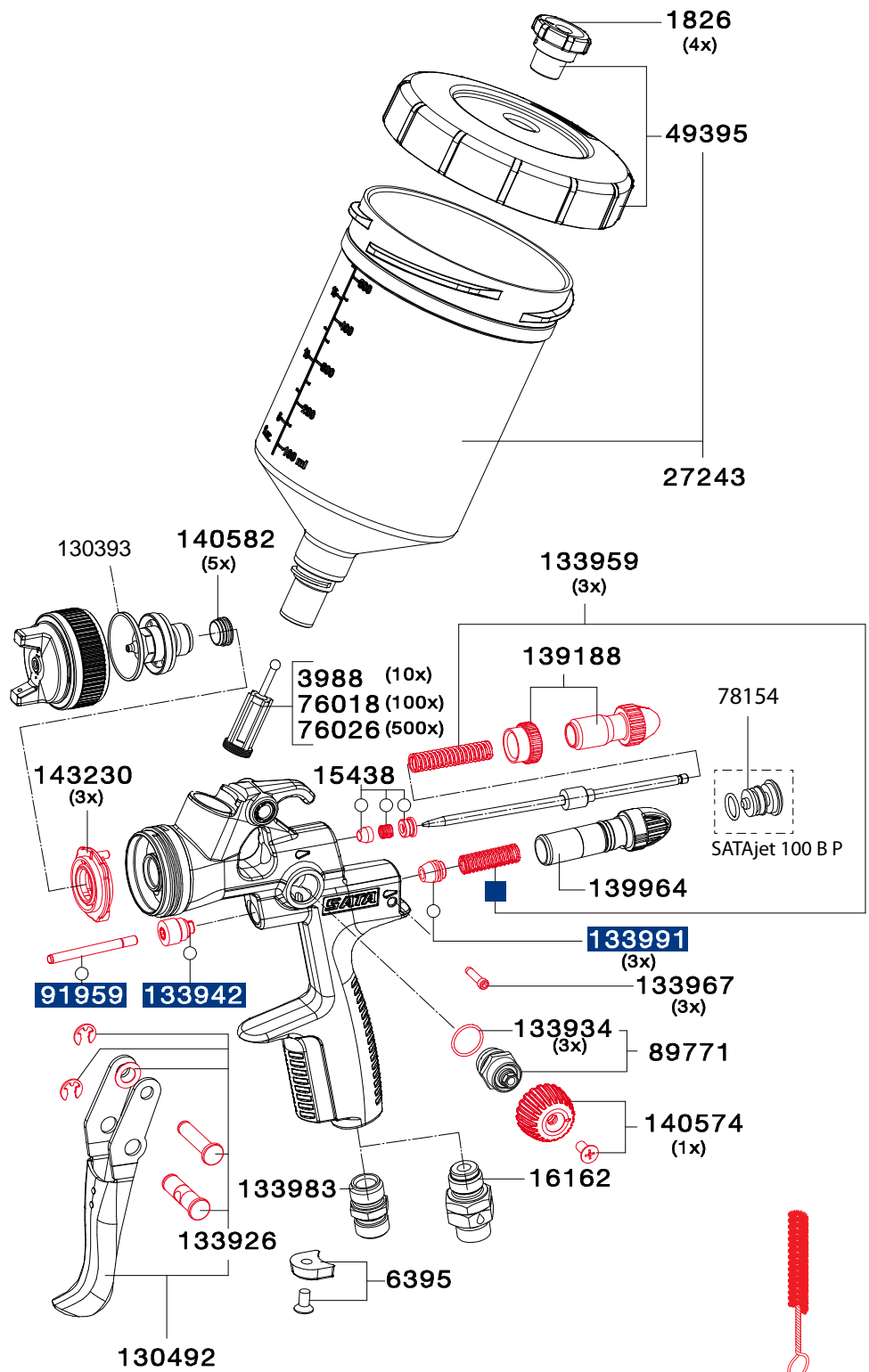
* Polyester-Spritzspachtel



Ersatzteile

SATAjet® 100 B EURO

1826	17,40 (3)
Tropfsperre (Verpackungseinheit 4 Stück)	
3988	21,90 (3)
Lacksieb, 300 µm (Verpackungseinheit 10 Stück)	
6395	5,50 (3)
CCS-Clips, grün, blau, rot, schwarz (Verpackungseinheit 4 Stück)	
15438	15,20 (3)
Farbnadelpackung	
27243	49,90 (3)
Kunststoff-Mehrwegbecher, 0,6 l mit QCC ohne Feingewinde	
49395	20,40 (3)
Schraubdeckel mit Tropfenfangring und Tropfsperre	
76018	184,80 (3)
Lacksieb, 300 µm (Verpackungseinheit 100 Stück)	
76026	811,30 (3)
Lacksieb, 300 µm (Verpackungseinheit 500 Stück)	
78154	5,30 (3)
Abschlusskappe	
89771	41,80 (3)
Spindel für R-/B-Regulierung	
91959	9,00 (3)
Luftkolbenstange	
130393	3,00 (3)
Dichtring für Luftdüsenring	
130492	29,00 (3)
Abzugsbügelset	
133926	16,80 (3)
Bügelrollen-Set	
133934	4,70 (3)
Dichtung (Verpackungseinheit 3 Stück) für Spindel	
133942	18,20 (3)
Dichtungshalter, kpl.	
133959	15,30 (3)
Druckfeder (je 3 Stück) für Farbnadel und Luftkolben	
133967	7,40 (3)
Arretierschraube für Luftmikrometer	
133983	10,90 (3)
Luftanschlussstück 1/4" (Außengewinde)	
133991	6,80 (3)
Luftkolbenkopf (Verpackungseinheit 3 Stück)	
139188	17,50 (3)
Materialmengenregulierung mit Gegenmutter	
139964	32,00 (3)
Luftmikrometer	
140574	27,10 (3)
Rändelknopf mit Schraube	
140582	16,60 (3)
Dichtelement (Verpackungseinheit 5 Stück) für Farbdüse	
143230	17,40 (3)
Luftverteilerring (Verpackungseinheit 3 Stück)	
16162	29,80 (3)
Drehgelenk	



Werkzeugsatz	Euro
9050 · Ausziehwerkzeug · Lacksieb · Reinigungsbürste · Innensechskantschlüssel SW 2 · Innensechskantschlüssel SW 4 · Universalschlüssel	18,90 (3)
1097379 Universal-Schlüsseleinheit (Verpackungseinheit 3 Stück)	10,40 (3)

Reparatursets	Euro
130542 Reparatur-Set	59,80 (3)
92759 Luftkolben-Serviceeinheit	46,70 (3)
183780 Dichtungs-Set	31,50 (3)

Alle Preise sind unverbindliche Preisempfehlungen. Irrtümer, technische Änderungen und Druckfehler vorbehalten.

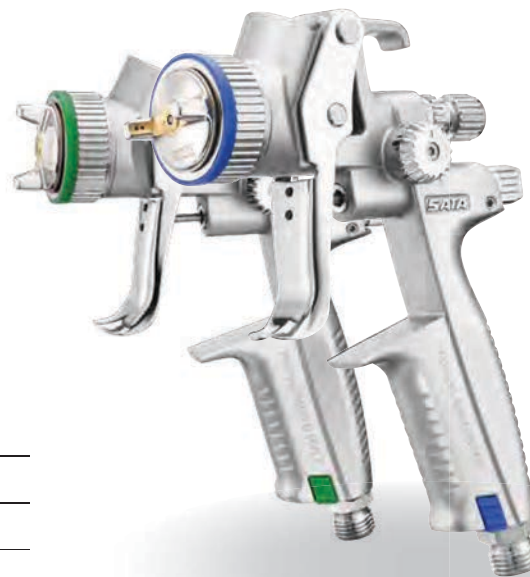
SATAmijet® 4400®B

Kompaktpistole für Präzisionsarbeiten



SATAmijnjet® 4400 B

RP® /HVLP



Technische Daten:	RP	HVLP
Eingangsdruck	0,5 bar - 2,5 bar	0,5 bar - 2,0 bar
Luftbedarf bei 2,5 bar bar	200 NI/min	120 NI/min
Spritzabstand	12 cm - 19 cm	12 cm - 15 cm

	0,3	0,5	0,8	1,0	1,1	1,4	1,6	Euro
--	-----	-----	-----	-----	-----	-----	-----	------

Standard mit 125 ccm QCC-Kunststoff-Mehrwegbecher

RP	-	202416	-	-	-	198234	198242	338,00 (1)
HVLP	197970	197988	197996	198002	198010	-	-	344,00 (1)

Düsensatz

RP	-	202408	-	-	-	201319	201327	119,70 (3)
HVLP	201194	201202	201210	201228	201236	-	-	127,30 (3)

► Spot Repair Varianten finden Sie auf der nächsten Seite

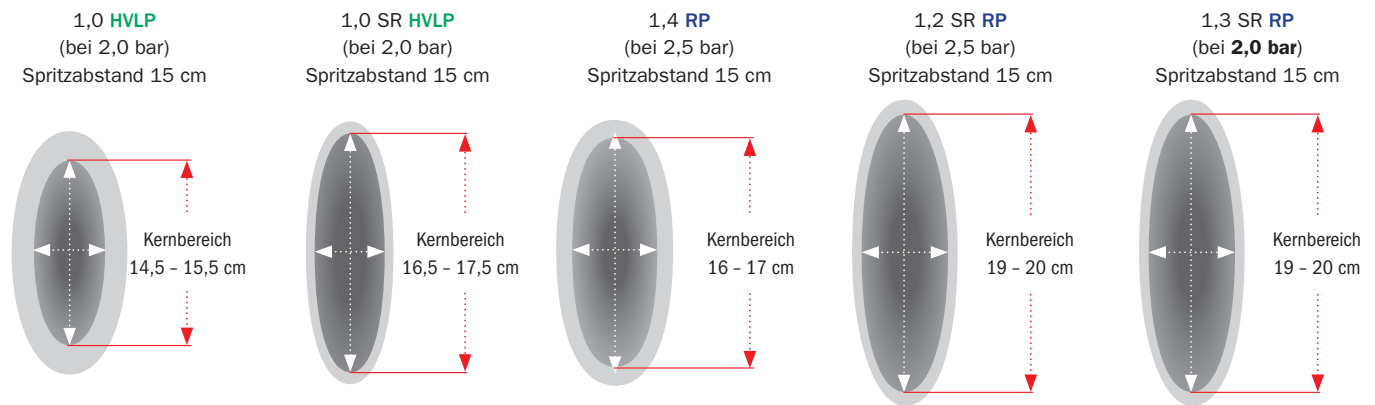
	0,8 SR	1,0 SR	1,2 SR	1,3 SR	1,4 SR	Euro
Spot-Repair mit 125 ccm QCC-Kunststoff-Mehrwegbecher						
RP	198200	198218	198226	-	-	338,00 (1)
HVLP	198069	198077	198085	-	-	344,00 (1)
Spot-Repair mit RPS Mehrzweckbecher 0,3 l (2x)						
RP	202390	198358	198366	1065136		321,00 (1)
HVLP	198168	198176	198184		198192	327,00 (1)
Düzensatz						
RP	201285	201293	201301	1065037		119,70 (3)
HVLP	201244	201251	201269		201277	127,30 (3)

design set	Euro
198382 SATA design set mit SATAminijet 4400 B HVLP Düse 1,0	680,00 (1)

Spritzstrahlvergleich

SATAminijet 4400 B **HVLP**
Standarddüse / SR-Düse

SATAminijet 4400 B **RP**
Standarddüse / SR-Düse



SR-Düsen speziell für Spot Repair-Anwendungen

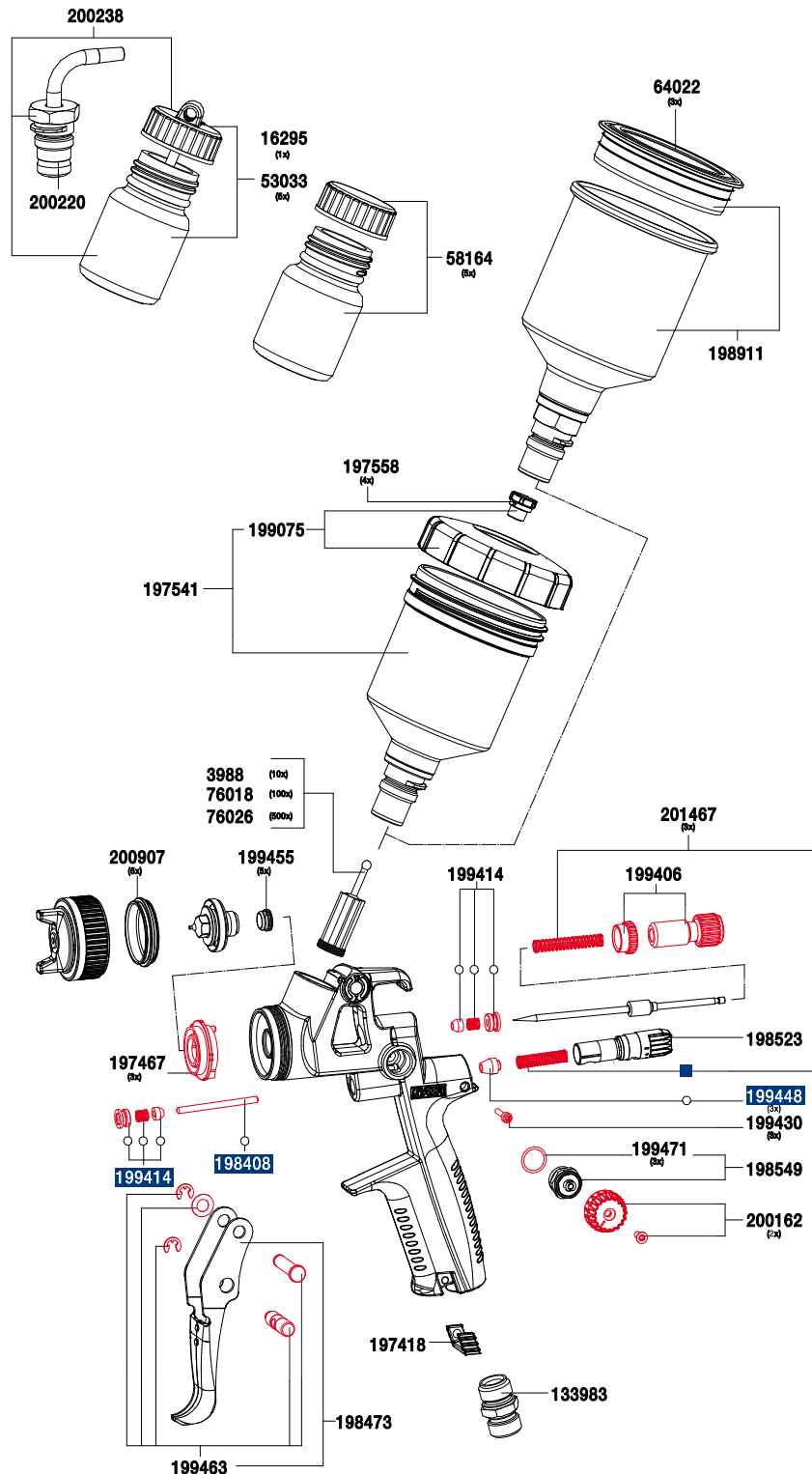
- Geringe Gefahr der Entstehung von hellen Rändern
- Ermöglicht das Auftragen sehr dünner Lackschichten

Ersatzteile

SATAmijet®
4400 B

Euro

3988	21,90 (3)
Lacksieb, 300 µm (Verpackungseinheit 10 Stück)	
16295	28,60 (3)
Glasbecher 25 ml, mit Steckdeckel	
53033	123,60 (3)
Glasbecher 25 ml, mit Steckdeckel	
58164	31,20 (3)
Glasbecher 25 ml, mit Blinddeckel	
64022	15,70 (3)
Kunststoffdeckel (3 Stück)	
76018	184,80 (3)
Lacksieb, 300 µm (Verpackungseinheit 100 Stück)	
76026	811,30 (3)
Lacksieb, 300 µm (Verpackungseinheit 500 Stück)	
133983	10,90 (3)
Luftanschlusstück 1/4" (Außengewinde)	
197418	6,30 (3)
CCS-Clips, grün, blau, rot, schwarz (Verpackungseinheit 4 Stück)	
197467	17,50 (3)
Luftverteillerring (Verpackungseinheit 3 Stück)	
197541	46,80 (3)
Kunststoff-Mehrwegbecher, 0,125 l mit QCC ohne Feingewinde	
197558	17,10 (3)
Tropfsperre (Verpackungseinheit 4 Stück)	
198408	3,30 (3)
Luftkolbenstange	
198473	13,90 (3)
Abzugsbügelset	
198523	22,10 (3)
Luftmikrometer, kpl.	
198549	36,20 (3)
Spindel für R-/B-Regulierung	
198911	47,30 (3)
Alu-Mehrwegbecher, 0,15 l mit QCC ohne Feingewinde	
199075	14,00 (3)
Schraubdeckel mit Tropfenfangring und Tropfsperre	
199406	16,50 (3)
Materialmengenregulierung mit Gegenmutter	
199414	14,90 (3)
Packung für Farbnadel und Luftkolbenstange	
199430	6,70 (3)
Arretierschraube (Verpackungseinheit 3 Stück) für Luftmikrometer	
199448	7,20 (3)
Luftkolbenkopf (Verpackungseinheit 3 Stück)	
199455	16,30 (3)
Dichtelement (Verpackungseinheit 5 Stück) für Farbdüse	
199463	6,90 (3)
Bügelrollen-Set	
199471	5,00 (3)
Dichtung (Verpackungseinheit 3 Stück) für Spindel	
201467	15,10 (3)
Druckfeder (je 3 Stück) für Farbnadel und Luftkolben	
200162	22,30 (3)
Rändelknopf mit Schraube (je 2 Stück)	
200220	54,70 (3)
Steckbecheranschluss mit QCC	
200238	163,40 (3)
Glasbecher 25 ml, mit Steckdeckel (Verpackungseinheit 5 Stück) und QCC Steckanschluss (Verpackungseinheit 1 Stück)	
200907	29,30 (3)
Dichtring (Verpackungseinheit 5 Stück)	



Werkzeugsatz

Euro

- 198572 22,20 (3)
- Universalschlüssel
- Kombi-Tool
- Reinigungsbürste
- Lacksieb
- Ausziehwerkzeug



- 1097379 10,40 (3)
- Universal-Schlüsseleinheit (Verpackungseinheit 3 Stück)

Reparatursets

Euro

- 198614 67,90 (3)
- Reparatur-Set
- 199422 21,10 (3)
- Luftkolben-Serviceeinheit
- 200246 37,90 (3)
- Dichtungs-Set

Alle Preise sind unverbindliche Preisempfehlungen. Irrtümer, technische Änderungen und Druckfehler vorbehalten.

SATAMinijet® 1000 K

RP® /HVLP

**Technische Daten:****RP****HVLP**

Eingangsdruck:	2,5 bar	2,5 bar
Luftbedarf bei 2,5 bar bar:	200 NI/min	120 NI/min
Spritzabstand:	17 cm - 21 cm	10 cm - 15 cm
Materialanschluss:	1/4" Außengewinde	
Spritzabstand	Operating range (Einsatzbereich): 10 cm - 21 cm Empfohlen: 17 cm - 21 cm	Operating range (Einsatzbereich): 10 cm - 21 cm Empfohlen: 10 cm - 15 cm



0,3	0,5	0,8	1,0	1,2	1,4	Euro
-----	-----	-----	-----	-----	-----	-------------



Pistole

RP	187450	187468	187476	187484	187492	197152	391,00 (1)
HVLP	190280	190298	190306	190314	190322	-	401,00 (1)

Düsenatz

RP	187625	187633	187641	187658	187666	197160	114,10 (3)
HVLP	190348	190355	190363	190371	190389	-	128,00 (3)

Notwendiges Zubehör**Euro**

187419 SATA Materialrohr G 1/4" (Innengewinde) - 1/4" (Außengewinde)	66,40 (1)	
187690 SATA Materialfilter 60 msh, 1/4" (Außengewinde)	125,60 (1)	
199018 SATA Materialrohr G 1/4" (Innengewinde) - 3/8" (Außengewinde)	66,40 (1)	

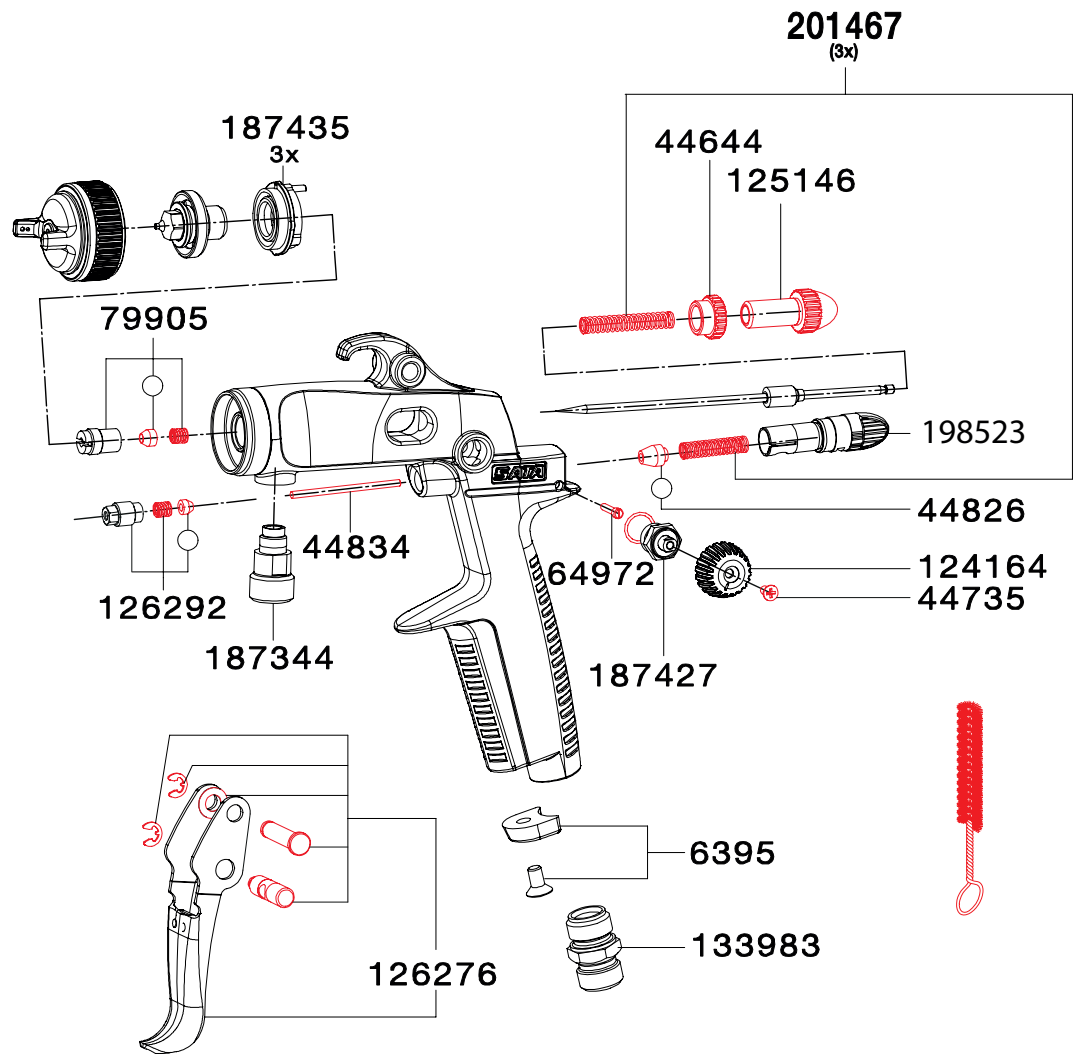
► Weiteres Zubehör sowie Material- und Luftanschlüsse siehe Seite 54 bzw. 68|65.

Ersatzteile

**SATAmijet®
1000 K**

Euro

6395	5,50 (3)
CCS-Clips, grün, blau, rot, schwarz (Verpackungseinheit 4 Stück)	
44644	5,50 (3)
Gegenmutter	
44735	2,20 (3)
Senkschraube M 2,5 x 5, VA	
44826	6,20 (3)
Luftkolbendichtung	
44834	3,30 (3)
Luftkolbenstange	
64972	2,20 (3)
Arretierschraube für Luftmikrometer	
79905	10,90 (3)
Farbnadelpackung	
124164	12,00 (3)
Rändelknopf	
125146	11,60 (3)
Materialmengen-Regulierschraube	
126276	15,90 (3)
Abzugsbügelset	
126292	12,50 (3)
Packungs-Set Luftkolbenstange	
133983	10,90 (3)
Luftanschlussstück 1/4" (Außengewinde)	
187344	24,10 (4)
Materialanschluss, Edelstahl	
187427	41,80 (3)
Spindel für R-/B-Regulierung	
187435	17,70 (3)
Luftverteilerring (Verpackungseinheit 3 Stück)	
198523	22,10 (3)
Luftmikrometer, kpl.	
201467	15,10 (3)
Druckfeder (je 3 Stück) für Farbnadel und Luftkolben	



Werkzeugsatz

Euro

125856	18,20 (3)
<ul style="list-style-type: none"> · Ausziehwerkzeug · Reinigungsbürste · Schraubenschlüssel · Universalschlüssel 	



Reparatursets

Euro

126284	64,40 (3)
Reparatur-Set	
50658	17,40 (3)
Dichtungs-Set	

SATAjet® H



Technische Daten:

Eingangsdruck:	4,0 bar
Luftbedarf bei 4,0 bar bar:	380 NI/min
Spritzabstand:	18 cm - 23 cm



1,5	MSH	2,0	Euro
Pistole mit 1,0 l Alu-Hängebecher			
23721	23747	23739	482,00 (1)
Düsensatz			
23663	23697	23689	130,50 (3)

LACKIERPISTOLEN

BECHERSYSTEME

ATEMSCHUTZ

FILTERTECHNIK

ZUBEHÖR

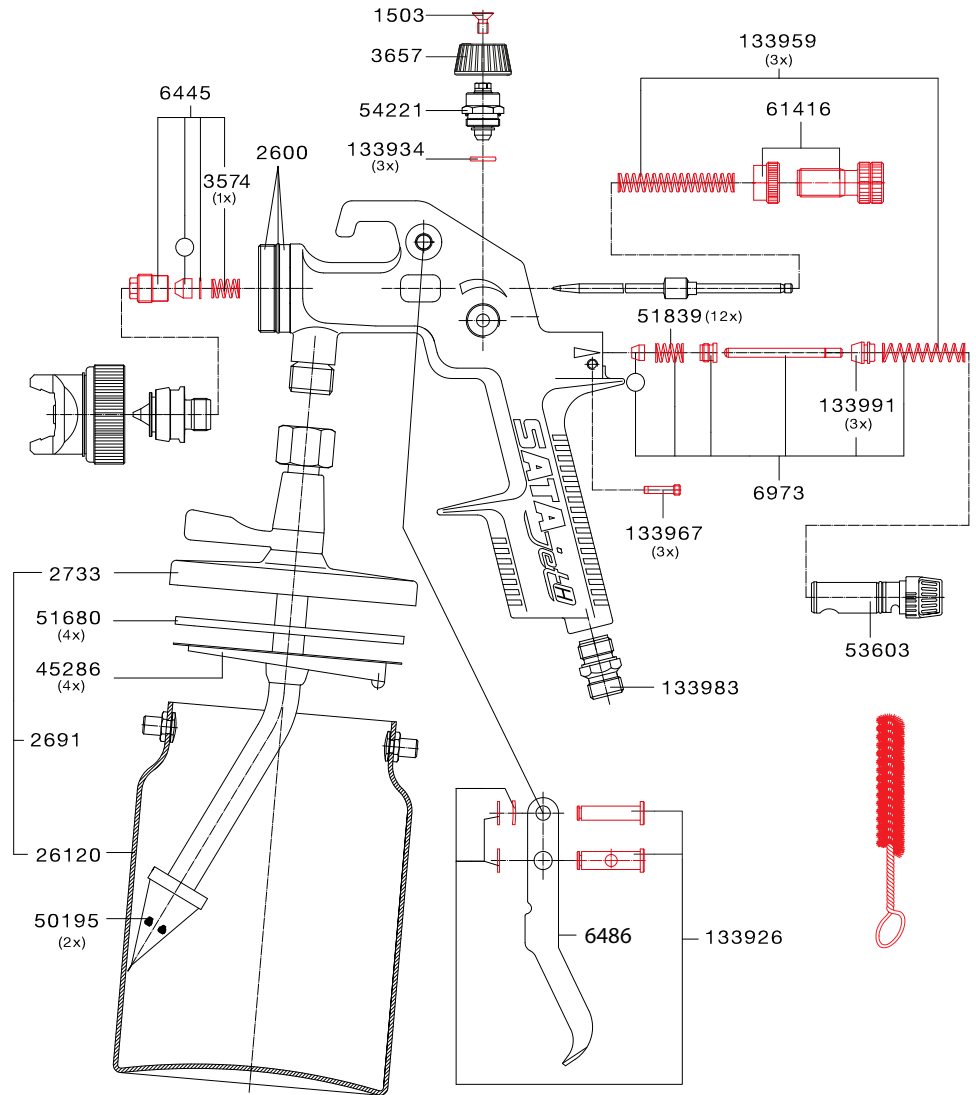
WERBEARTIKEL

Ersatzteile

SATAjet® H

Euro

1503	2,20 (3)
Senkschraube, Edelstahl für Mikrometer und R-/B-Regulierungen	
2600	52,10 (3)
Serviceeinheit aus Düseninsatz, Verteilerscheibe und Dichtring	
2691	119,30 (3)
Alu-Hängebecher 1,0 l, kpl.	
2733	62,30 (3)
Alu-Deckelarmatur	
3574	2,70 (3)
Druckfeder	
3657	19,50 (3)
Rändelknopf	
6445	15,70 (3)
Farbnadelpackung	
6486	20,30 (3)
Abzugsbügelset	
6973	26,00 (3)
Luftkolben-Serviceeinheit	
26120	60,10 (3)
Alu-Hängebecher 1,0 l, ohne Deckel	
45286	10,60 (3)
Tropfsperre (Verpackungseinheit 4 Stück)	
50195	17,40 (3)
Sieb (Verpackungseinheit 2 Stück)	
51680	10,90 (3)
Dichtring (Verpackungseinheit 4 Stück)	
51839	11,20 (3)
Druckfeder (Verpackungseinheit 12 Stück) für Luftkolbenpackung	
53603	38,00 (3)
Luftmikrometer	
54221	28,80 (3)
Spindel für R-/B-Regulierung	
61416	15,30 (3)
Materialmengenregulierung mit Gegenmutter	
133926	16,80 (3)
Bügelrollen-Set	
133934	4,70 (3)
Dichtung (Verpackungseinheit 3 Stück) für Spindel	
133959	15,30 (3)
Druckfeder (je 3 Stück) für Farbnadel und Luftkolben	
133967	7,40 (3)
Arretierschraube für Luftmikrometer	
133983	10,90 (3)
Luftanschlussstück 1/4" (Außengewinde)	
133991	6,80 (3)
Luftkolbenkopf (Verpackungseinheit 3 Stück)	



Werkzeugsatz

Euro

9654	18,90 (3)
<ul style="list-style-type: none"> · Lacksieb · Reinigungsbürste · Steckschlüssel SW 7 · Innensechskantschlüssel SW 2/4 · Universalschlüssel 	



Reparatursets

Euro

70623	98,00 (3)
Reparatur-Set	
50666	17,40 (3)
Dichtungs-Set	

SATA® spray master RP®



Technische Daten:

RP

Eingangsdruck: 2,0 bar

Luftverbrauch: 230 NI/min



SM*	1,7	2,0
-----	-----	-----

Euro

Pistole

RP	72900	73734	74120	744,00 (5)
----	-------	-------	-------	-------------------

Düsensatz

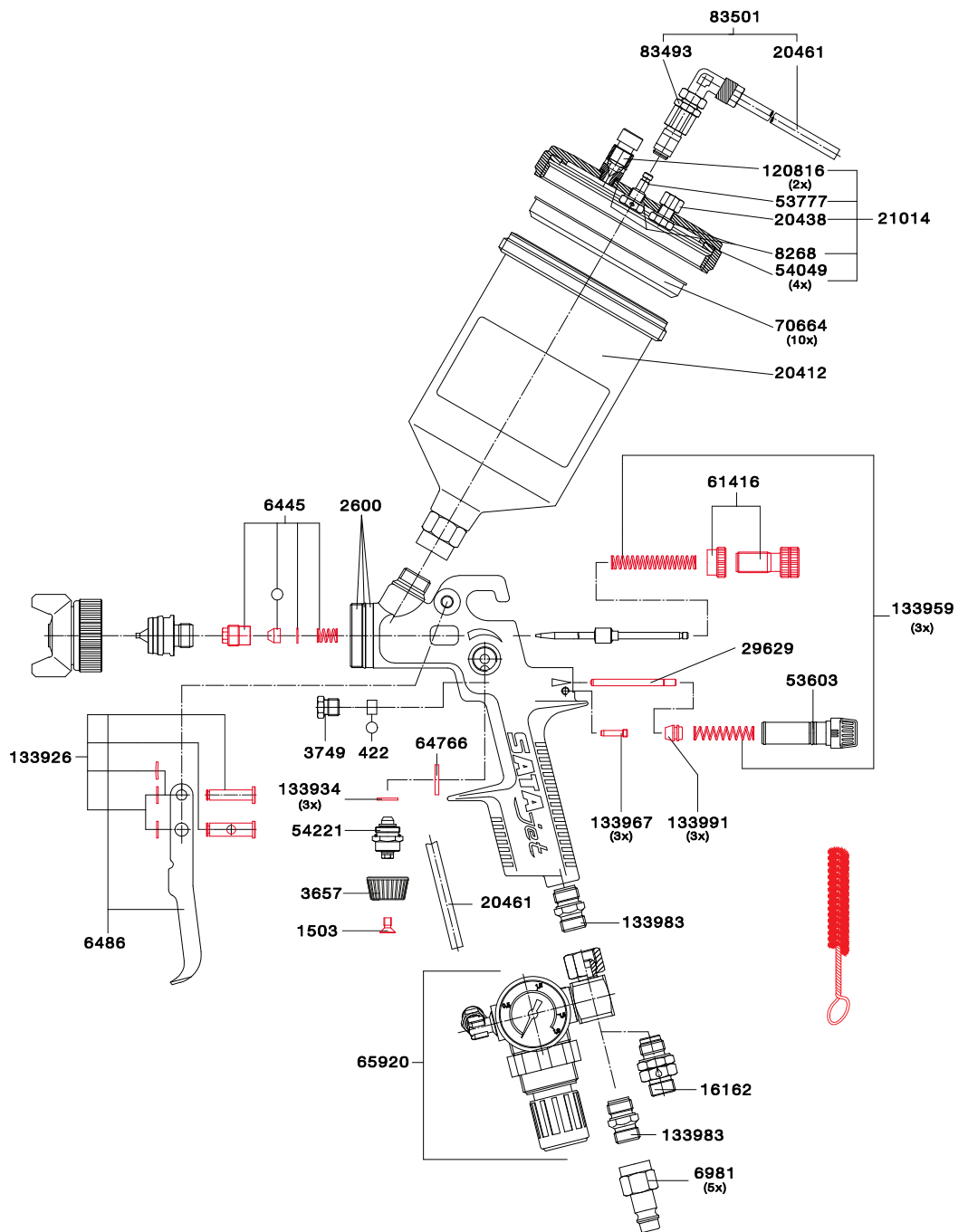
RP	77982	73791	78279	184,60 (4)
----	-------	-------	-------	-------------------

* solid medium

Ersatzteile
SATA® spray
master RP®

Euro

422	2,70 (3)
Dichtung für Luftkolben	
1503	2,20 (3)
Senkschraube, Edelstahl für Mikrometer und R-/B-Regulierungen	
2600	52,10 (3)
Serviceeinheit aus Düsenersatz, Verteilerscheibe und Dichtring	
3657	19,50 (3)
Rändelknopf	
3749	9,00 (3)
Stopfbuchse für Luftkolben	
6445	15,70 (3)
Farbnadelpackung	
6486	20,30 (3)
Abzugsbügelset	
6981	36,50 (1)
SATA Schnellkupplungsstippel G 1/4" (Innengewinde)	
8268	1,80 (4)
Dichtring	
16162	29,80 (3)
Drehgelenk	
20412	69,00 (3)
Alu-Druckbecher 0,7 l mit Feingewinde ohne Deckel	
20438	22,40 (3)
Sicherheitsventil PN 2	
20461	8,70 (3)
Luftschlauch, Kunststoff	
21014	88,60 (3)
Alu-Deckel, kpl.	
29629	7,80 (3)
Luftkolbenstange	
53603	38,00 (3)
Luftmikrometer	
53777	7,60 (3)
Luftanschluss für Alu-Deckel	
54049	10,90 (3)
Dichtungsring (Verpackungseinheit 4 Stück)	
54221	28,80 (3)
Spindel für R-/B-Regulierung	
61416	15,30 (3)
Materialmengenregulierung mit Gegenmutter	
64766	5,50 (3)
Distanzscheibe	
65920	159,10 (4)
Regelarmatur, kpl.	
70664	14,60 (3)
Tropfsperre (Verpackungseinheit 10 Stück)	
83493	47,00 (3)
Druckbecheranschluss	
83501	54,00 (3)
Luftschlauch, kpl. mit Druckbecheranschluss	
120816	38,80 (4)
Druckablassschraube (Verpackungseinheit 2 Stück)	
133926	16,80 (3)
Bügelrollen-Set	
133934	4,70 (3)
Dichtung (Verpackungseinheit 3 Stück) für Spindel	
133959	15,30 (3)
Druckfeder (je 3 Stück) für Farbnadel und Luftkolben	
133967	7,40 (3)
Arretierschraube für Luftmikrometer	
133983	10,90 (3)
Luftanschlusstück 1/4" (Außengewinde)	
133991	6,80 (3)
Luftkolbenkopf (Verpackungseinheit 3 Stück)	



Werkzeugsatz

Euro

9654	18,90 (3)
<ul style="list-style-type: none"> • Lacksieb • Reinigungsbürste • Steckschlüssel SW 7 • Innensechskantschlüssel SW 2/4 • Universalschlüssel 	



Reparatursets

Euro

70623	98,00 (3)
Reparatur-Set	
9829	17,40 (3)
Dichtungs-Set	
73254	36,70 (4)
Reparatur-Set, für Regelarmatur	

Alle Preise sind unverbindliche Preisempfehlungen. Irrtümer, technische Änderungen und Druckfehler vorbehalten.

SATAjet® 20 B

**Technische Daten:**

Eingangsdruck:	1,0 bar
Luftbedarf bei 1,5 bar bar:	40 NI/min
Spritzabstand:	variabel



0,2 fineline	0,2	0,35	0,5	0,8	1,0	Euro
Pistole mit 65 ml Kunststoffbecher						
-	65078	65581	65649	66316	69229	295,00 (1)
189035						300,00 (1)
Pistole mit 65 ml Kunststoffbecher, Glassteckbecher und 3 Glasbecher mit Blindeckel						
-	86181	86199	86207	86215	86223	364,00 (1)
Düsensatz						
-	60459	60640	61200	61341	61523	80,10 (3)
189043						81,60 (3)

SATA jet 20 B design set**Euro**

90381

755,00

SATA design set mit SATAjet 20 B Düse 0,5

(1)

Enthält: verschiedene Becherausführungen, wie Kunststoffbecher, Steckbecher, Glasbecher, Reinigungsset, SATA Luftmikrometer mit Manometer, Pistolenständer, Werkzeugsatz, Düsensatz, PVC-Druckluftschlauch.



▣ Montierte Luftschläuche siehe Seite 138.

Strichstärken SATAjet 20 B

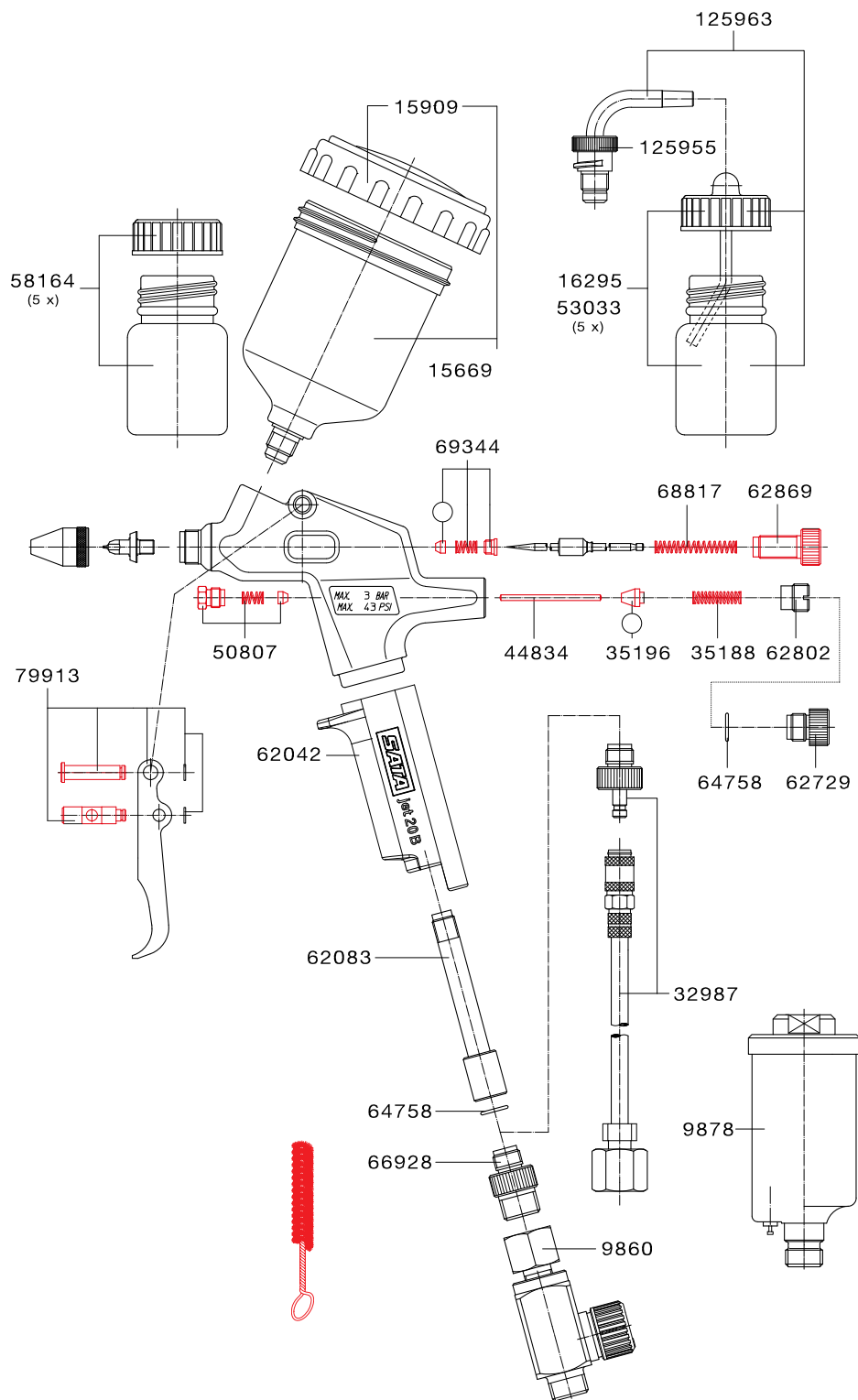
0,2 mm		Düse fineline 0,2
0,6 mm		Düse 0,2
0,8 mm		Düse 0,35
1,1 mm		Düse 0,5
1,5 mm		Düse 0,8
1,9 mm		Düse 1,0

Ersatzteile

SATAjet® 20 B

Euro

9860	42,80 (3)
SATA Luftmikrometer 0-845, 1/4" (Außengewinde) und G 1/4" (Innengewinde)	
9878	75,20 (3)
SATA mini filter 1/4" (Außengewinde)	
15669	32,60 (3)
Kunststoff-Mehrwegbecher 0,065 l mit Feingewinde kpl.	
15909	9,90 (3)
Schraubdeckel	
16295	28,60 (3)
Glasbecher 25 ml, mit Steckdeckel	
32987	44,70 (4)
SATA PVC-Luftschlauch, durchsichtig, 3 m lang mit G 1/4" (Innengewinde), Mini-Schnellkupplung und Nippel	
35188	3,30 (3)
Druckfeder für Luftkolben	
35196	7,10 (3)
Luftkolbenkopf	
44834	3,30 (3)
Luftkolbenstange	
50807	10,90 (3)
Packungs-Set Luftkolbenstange	
53033	123,60 (3)
Glasbecher 25 ml, mit Steckdeckel	
58164	31,20 (3)
Glasbecher 25 ml, mit Blinddeckel	
62042	8,70 (3)
Pistolengriff	
62083	17,50 (3)
Luftrohr	
62729	5,90 (3)
Verschlusschraube	
62802	3,60 (3)
Druckschraube 1/8" (Außengewinde)	
62869	10,10 (3)
Materialmengen-Regulierschraube	
64758	2,20 (3)
O-Ring	
66928	12,50 (3)
Luftanschluss 1/8" (Außengewinde) - 1/4" (Außengewinde)	
68817	2,70 (3)
Druckfeder für Farbnadel	
69344	10,90 (3)
Farbnadelpackung	
79913	13,90 (3)
Abzugsbügelset	
125955	50,80 (3)
Steckbecheranschluss mit QCC	
125963	167,40 (3)
Glasbecher 25 ml, mit Steckdeckel (Verpackungseinheit 5 Stück) und QCC Steckanschluss (Verpackungseinheit 1 Stück)	



Werkzeugsatz

Euro

9373	18,90 (3)
<ul style="list-style-type: none"> Reinigungsbürste Universalschlüssel Sechskant-Schraubendreher 	



Reparatursets

Euro

91165	58,90 (3)
Reparatur-Set	
69427	17,70 (3)
Dichtungs-Set	

SATAglyph™ 1/3

Technische Daten:

Eingangsdruck:	variabel
Luftverbrauch:	10 NI/min
Spritzabstand:	variabel



SATAglyph 1 - Airbrush-Pistole für Einsteiger (jeweils im Alu-Koffer)		Euro
134544	SATAglyph 1 Düse 0,25 mit 2,5 ml Fließbecher, im Alu-Koffer, ohne Schlauch	166,00 (5)
139568	SATAglyph 1 Düse 0,25 mit 5 ml Hängebecher, im Alu-Koffer, ohne Schlauch	186,00 (5)
141408	SATAglyph 1 Düse 0,45 mit 5 ml Hängebecher, im Alu-Koffer, ohne Schlauch	186,00 (5)



Düsensatz		Euro
0,25	0,45	
134619	134635	65,80 (4)

SATAglyph 3 - Premium-Airbrush-Pistole für Profis (jeweils im Alu-Koffer)		Euro
134551	SATAglyph 3 Düse 0,25 mit 2,5 ml Fließbecher, PVC-Luftschlauch 3m mit Mini-Schnellkupplung und G 1/4" (Innengewinde)	311,00 (5)
134569	SATAglyph 3 Düse 0,25 mit 2,5 ml Fließbecher, im Alu-Koffer, ohne Schlauch	280,00 (5)
134577	SATAglyph 3 Düse 0,25 mit 5 ml Hängebecher, PVC-Luftschlauch 3 m mit Mini-Schnellkupplung und G 1/4" (Innengewinde)	311,00 (5)
134585	SATAglyph 3 Düse 0,25 mit 5 ml Hängebecher, im Alu-Koffer, ohne Schlauch	280,00 (5)



Düsensatz				Euro
0,15	0,25	0,45	0,65	
134643	134650	134668	134676	97,10 (4)

Ersatzteile

SATAglyph 1 Euro

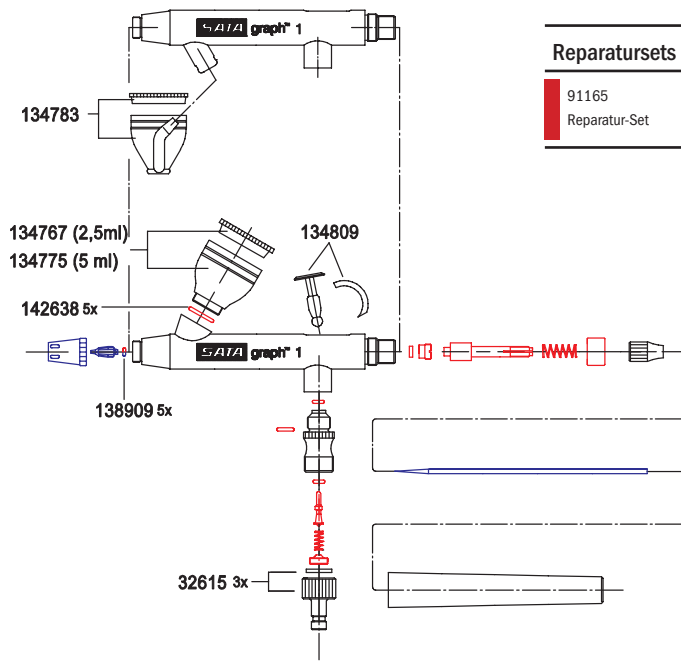
32615	19,30 (4)
Kupplungsniessel (Verpackungseinheit 3 Stück)	
134767	30,00 (4)
Metall-Fließbecher 2,5 ml, kpl.	
134775	50,00 (4)
Metall-Fließbecher 5 ml, kpl.	
134783	38,80 (4)
Metall-Hängebecher 5 ml, kpl.	
134809	21,00 (4)
Abzugshebel	
138909	20,00 (4)
O-Ring (Verpackungseinheit 5 Stück)	
142638	20,80 (4)
O-Ring (Verpackungseinheit 5 Stück)	

SATAglyph 3 Euro

32615	19,30 (4)
Kupplungsniessel (Verpackungseinheit 3 Stück)	
134767	30,00 (4)
Metall-Fließbecher 2,5 ml, kpl.	
134775	50,00 (4)
Metall-Fließbecher 5 ml, kpl.	
134783	38,80 (4)
Metall-Hängebecher 5 ml, kpl.	
134817	13,00 (4)
Nadelkappe	
134833	50,00 (4)
Griff-Endstück, kpl.	
134957	50,00 (4)
Abzugshebel	
138909	20,00 (4)
O-Ring (Verpackungseinheit 5 Stück)	
142638	20,80 (4)
O-Ring (Verpackungseinheit 5 Stück)	

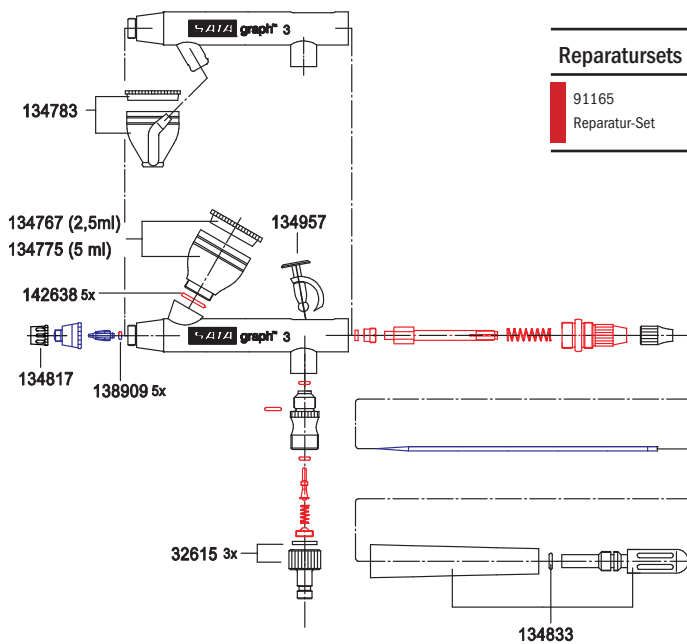
Schläuche und Nippel Euro

32615	19,30 (4)
Kupplungsniessel (Verpackungseinheit 3 Stück)	
32987	44,70 (4)
SATA PVC-Luftschlauch, durchsichtig, 3 m lang mit G 1/4" (Innengewinde), Mini-Schnellkupplung und Nippel	
Bitte folgenden Artikel immer mitbestellen:	
32615	19,30 (4)
Kupplungsniessel (Verpackungseinheit 3 Stück)	
134791	64,40 (4)
SATA Gewebe-Luftschlauch, 2,5 m lang mit G 1/4" (Innengewinde), Mini-Schnellkupplung	



Reparatursets Euro

91165	58,90 (3)
Reparatur-Set	



Reparatursets Euro

91165	58,90 (3)
Reparatur-Set	

SATAgraph™ 4

Technische Daten:

Eingangsdruck:	variabel
Luftverbrauch:	10 NI/min
Spritzabstand:	variabel



SATAgraph 4* - Universelle Airbrush-Pistole (jeweils im Alu-Koffer)		Euro
227629	SATAgraph 4 Düse 0,5 mit 7 ml Fließbecher (B)	242,00 (5)
227637	SATAgraph 4 Düse 0,5 mit 7 ml Seitenbecher (S)	251,00 (5)
227645	SATAgraph 4 Düse 0,5 mit 6 ml Hängebecher (H)	236,00 (5)
Düsensatz		Euro
0,5		
227363		99,80 (4)



* SATAgraph 4 wird ohne Schläuche und Schnellkupplungsrippel ausgeliefert.

Diese müssen gesondert bestellt werden (s. Ersatzteile)

▶ Luftschnäuche für Designpistolen siehe Seite 138.

Ersatzteile

Ersatzteile

SATAglyph™ 4

Euro

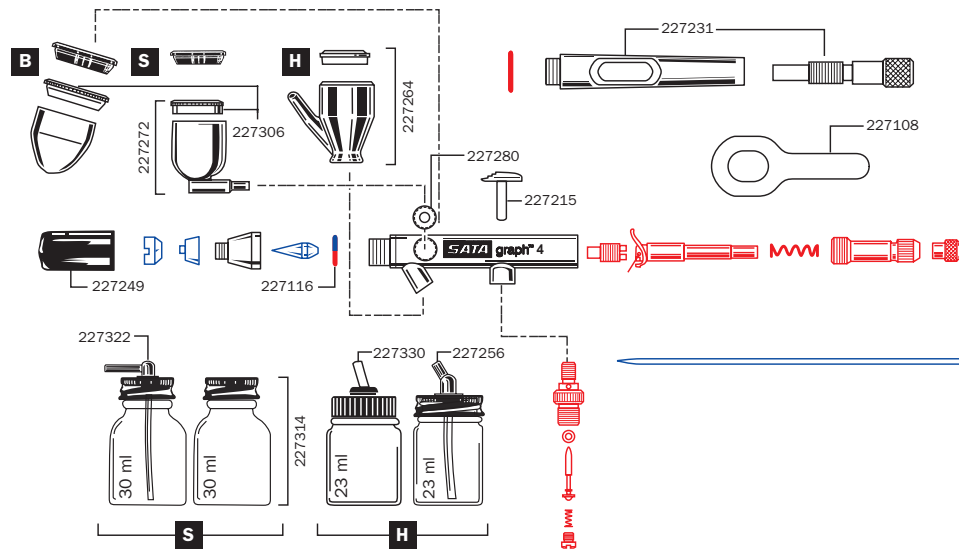
227108	29,60 (4)
Werkzeugschlüssel für Düsenkopf	
227116	31,70 (4)
O-Ring (Verpackungseinheit 5 Stück)	
227215	24,00 (4)
Abzugshebel	
227231	24,30 (4)
Griff-Endstück, kpl.	
227249	12,40 (4)
Schutzkappe für Farbnadel	
227256	14,90 (4)
Glasbecher 23 ml, kpl.	
227264	28,30 (4)
Metall-Hängebecher 6 ml, kpl.	
227272	42,90 (4)
Metall-Seitenbecher 7 ml, kpl.	
227280	17,00 (4)
Stopfen für seitliche Materialzuführung, rot	
227306	28,50 (4)
Metall-Deckel für Metall-Farbbecher, Seitenbecher- und Fließbechervariante	
227314	9,50 (4)
Glasbecher 30 ml, kpl. mit neutralem Deckel	
227322	29,90 (4)
Glasbecher 30 ml, kpl.	
227330	17,30 (4)
Glasbecher 23 ml, kpl. mit Fast Blast	

Schläuche und

Nippel

Euro

32615	19,30 (4)
Kupplungsnippel (Verpackungseinheit 3 Stück)	
32987	44,70 (4)
SATA PVC-Luftschlauch, durchsichtig, 3 m lang mit G 1/4" (Innengewinde), Mini-Schnellkupplung und Nippel	
Bitte folgenden Artikel immer mitbestellen:	
32615	19,30 (4)
Kupplungsnippel (Verpackungseinheit 3 Stück)	
134791	64,40 (4)
SATA Gewebe-Luftschlauch, 2,5 m lang mit G 1/4" (Innengewinde), Mini-Schnellkupplung	



Reparatursets

Euro





91165	58,90 (3)
Reparatur-Set	

Verlängerungen SATAjet® 1000 B RP®

Verlängerungen	Euro	
154211 Verlängerung mit Standarddüse (0°) 20 cm mit Düsenatz 1,6 RP für SATAjet 1000 B RP	291,70 (4)	
154229 Verlängerung mit Standarddüse (0°), 30 cm mit Düsenatz 1,6 RP für SATAjet 1000 B RP	333,60 (4)	
154237 Verlängerung mit Standarddüse (0°), 40 cm mit Düsenatz 1,6 RP für SATAjet 1000 B RP	379,70 (4)	
154252 Verlängerung mit Schrägstrahldüse (30°), 20 cm mit Düsenatz 1,6 RP für SATAjet 1000 B RP	263,20 (4)	
154260 Verlängerung mit Schrägstrahldüse (30°), 30 cm mit Düsenatz 1,6 RP für SATAjet 1000 B RP	354,50 (4)	
154278 Verlängerung mit Schrägstrahldüse (30°), 40 cm mit Düsenatz 1,6 RP für SATAjet 1000 B RP	398,60 (4)	
178533 Verlängerung mit Schrägstrahldüse (30°), drehbar 40 cm mit Düsenatz 1,6 RP für SATAjet 1000 B RP, vorzugsweise mit BVD-Druckbecher	423,70 (4)	
185520 Verlängerung mit Schrägstrahldüse (30°), drehbar, 20 cm mit Düsenatz 1,6 RP für SATAjet 1000 B RP, vorzugsweise mit BVD-Druckbecher	406,40 (4)	
154294 Verlängerung mit Winkelkopfdüse (90°), 20 cm mit Düsenatz 1,6 RP für SATAjet 1000 B RP	448,90 (4)	
154302 Verlängerung mit Winkelkopfdüse (90°), 30 cm mit Düsenatz 1,6 RP für SATAjet 1000 B RP	481,70 (4)	
154310 Verlängerung mit Winkelkopfdüse (90°), 40 cm mit Düsenatz 1,6 RP für SATAjet 1000 B RP	527,20 (4)	
196162 Verlängerung mit Radialdüse (360°), 20 cm mit Düse 1,6 SATAjet 1000 B RP, Funktion nur mit SATA BVD-Druckbecher	356,20 (4)	
196170 Verlängerung mit Radialdüse (360°), 30 cm mit Düsenatz 1,6 RP für SATAjet 1000 B RP, Funktion ausschließlich mit SATA BVD-Druckbecher	359,70 (4)	
196188 Verlängerung mit Radialdüse (360°), 40 cm mit Düsenatz 1,6 RP für SATAjet 1000 B RP, Funktion ausschließlich mit SATA BVD-Druckbecher	405,20 (4)	

► Sonderanfertigung für Verlängerungen auf Anfrage!

Verlängerungen SATAjet® 1000 K RP®

Verlängerungen	Euro	
154435 Verlängerung mit Standarddüse (0°), 20 cm mit Düsenatz 1,5 RP für SATAjet 1000 K RP	287,60 (4)	
154443 Verlängerung mit Standarddüse (0°), 30 cm mit Düsenatz 1,5 RP für SATAjet 1000 K RP	328,90 (4)	
154450 Verlängerung mit Standarddüse (0°), 40 cm mit Düsenatz 1,5 RP für SATAjet 1000 K RP	374,30 (4)	
154476 Verlängerung mit Schrägstrahldüse (30°), 20 cm mit Düsenatz 1,6 RP für SATAjet 1000 K RP	263,20 (4)	
154484 Verlängerung mit Schrägstrahldüse (30°), 30 cm mit Düsenatz 1,6 RP für SATAjet 1000 K RP	305,50 (4)	
154492 Verlängerung mit Schrägstrahldüse (30°), 40 cm mit Düsenatz 1,6 RP für SATAjet 1000 K RP	401,20 (4)	
154559 Verlängerung mit Winkelkopfdüse (90°), 20 cm mit Düsenatz 1,5 RP für SATAjet 1000 K RP	442,60 (4)	
154567 Verlängerung mit Winkelkopfdüse (90°), 30 cm mit Düsenatz 1,5 RP für SATAjet 1000 K RP	488,60 (4)	
154575 Verlängerung mit Winkelkopfdüse (90°), 40 cm mit Düsenatz 1,5 RP für SATAjet 1000 K RP	527,20 (4)	
154518 Verlängerung mit Radialdüse (360°), 20 cm mit Düsenatz 1,6 RP für SATAjet 1000 K RP	290,90 (4)	
154526 Verlängerung mit Radialdüse (360°), 30 cm mit Düsenatz 1,6 RP für SATAjet 1000 K RP	394,70 (4)	
154534 Verlängerung mit Radialdüse (360°), 40 cm mit Düsenatz 1,6 RP für SATAjet 1000 K RP	377,70 (4)	

► Sonderanfertigung für Verlängerungen auf Anfrage!

Material- und Luftanschluss

SATAjet® 3000 K, 1000 K

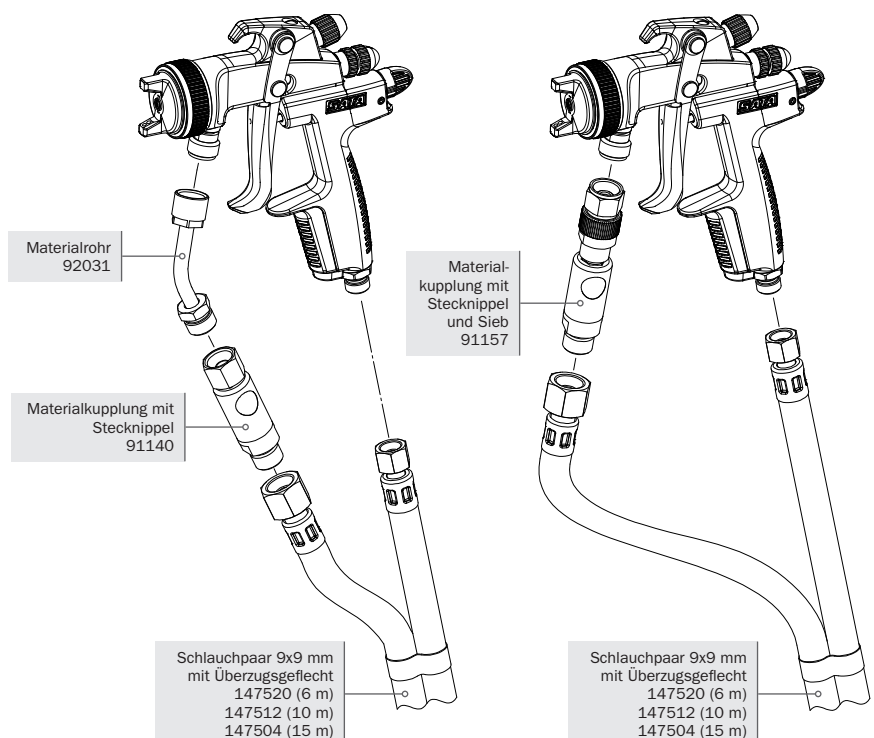
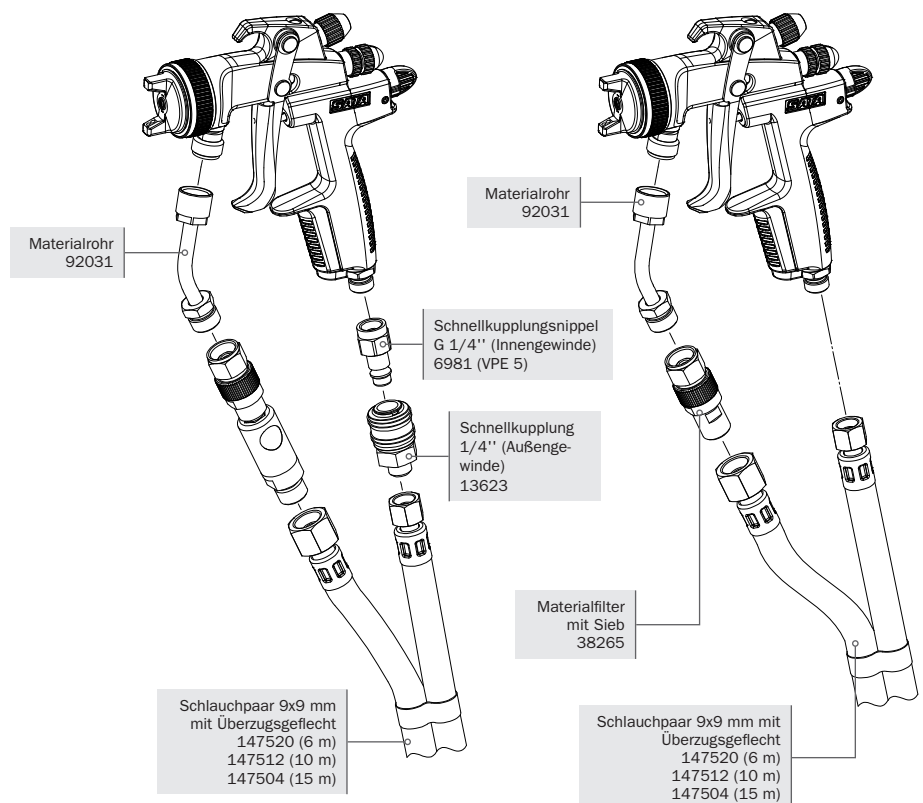
Artikel Euro

6981	36,50 (1)
SATA Schnellkupplungsniessel G 1/4" (Innengewinde)	
13623	18,40 (1)
SATA Schnellkupplung 1/4" (Außengewinde)	
38265	125,60 (1)
SATA Materialfilter 60 msh, G 3/8" (Innengewinde) und 3/8" (Außengewinde)	
91140	237,30 (5)
SATA Materialkupplung 3/8" (Außengewinde) mit Steckniessel G 3/8" (Innengewinde)	
91157	284,90 (5)
SATA Materialkupplung 3/8" (Außengewinde) mit Steckniessel G 3/8" (Innengewinde) und Sieb 60 msh	
92031	64,70 (1)
SATA Materialrohr G 3/8" (Innengewinde) - 3/8" (Außengewinde)	
147504	400,10 (4)
SATA Schlauchpaar 9 x 9 mm, 15 m lang, mit Überzugsgeflecht, G 3/8" und G 1/2" (Mat.), G 1/4" (Luft) (Innengewinde)	
147512	295,10 (4)
SATA Schlauchpaar 9 x 9 mm, 10 m lang, mit Überzugsgeflecht, G 3/8" und G 1/2" (Mat.), G 1/4" (Luft) (Innengewinde)	
147520	216,70 (4)
SATA Schlauchpaar 9 x 9 mm, 6 m lang, mit Überzugsgeflecht, G 3/8" und G 1/2" (Mat.), G 1/4" (Luft) (Innengewinde)	

Ersatzsiebe Euro

12260	65,70 (4)
Sieb, 60 msh (Verpackungseinheit 4 Stück)	
12278	65,70 (4)
Sieb, 100 msh (Verpackungseinheit 4 Stück)	
74856	67,10 (4)
Sieb-Set: Sieb 200 msh (4 Stück), Siebhalter (2 Stück), Schraube (1 Stück)	

► Luftschnläuche siehe Seite 138|139



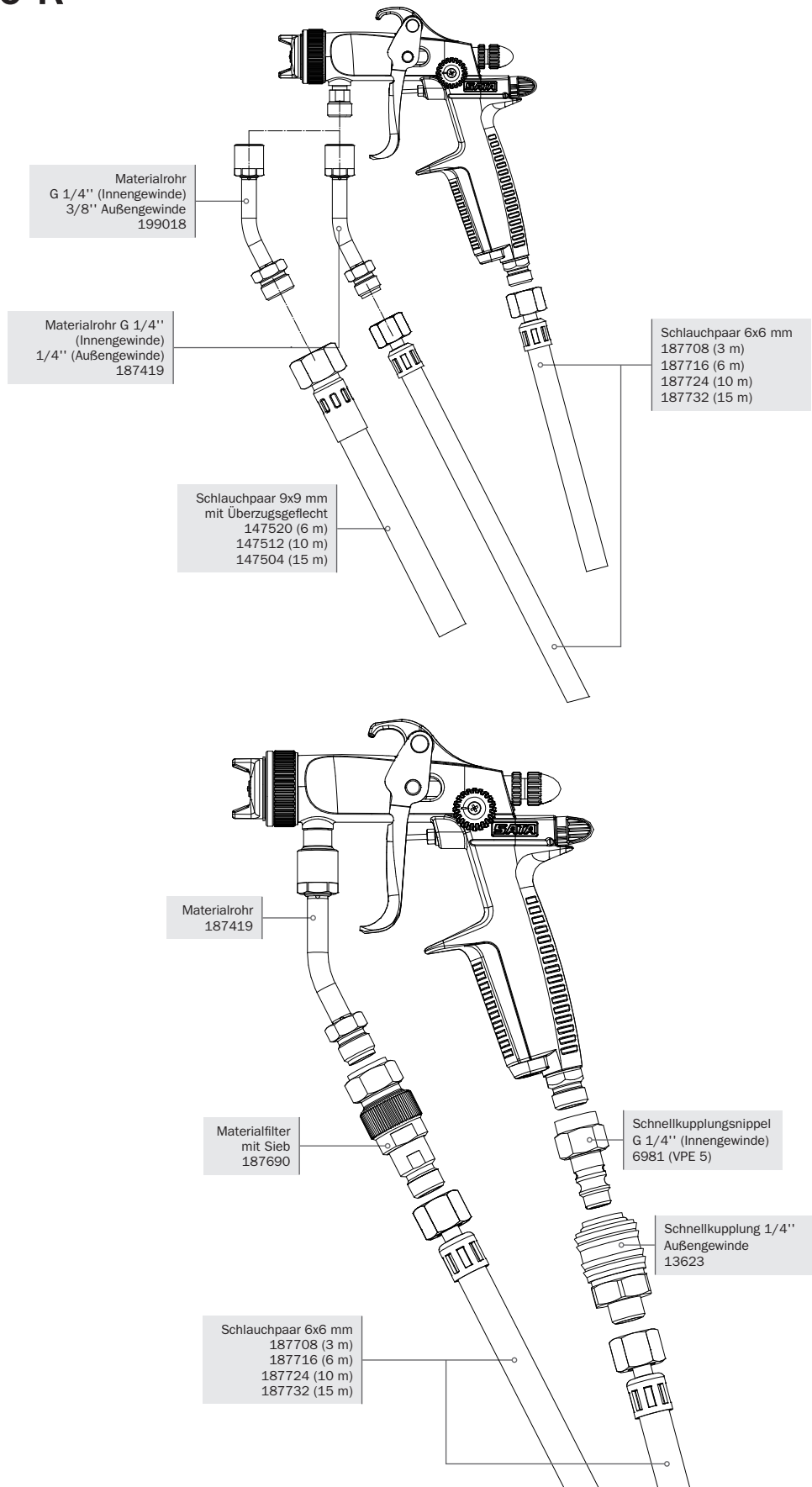
Material- und Luftanschluss

SATAMinijet® 1000 K

Artikel	Euro
6981	36,50 (1)
SATA Schnellkupplungsstecker G 1/4" (Innengewinde)	
13623	18,40 (1)
SATA Schnellkupplung 1/4" (Außengewinde)	
147504	400,10 (4)
SATA Schlauchpaar 9 x 9 mm, 15 m lang, mit Überzugsgeflecht, G 3/8" und G 1/2" (Mat.), G 1/4" (Luft) (Innengewinde)	
147512	295,10 (4)
SATA Schlauchpaar 9 x 9 mm, 10 m lang, mit Überzugsgeflecht, G 3/8" und G 1/2" (Mat.), G 1/4" (Luft) (Innengewinde)	
147520	216,70 (4)
SATA Schlauchpaar 9 x 9 mm, 6 m lang, mit Überzugsgeflecht, G 3/8" und G 1/2" (Mat.), G 1/4" (Luft) (Innengewinde)	
187419	66,40 (1)
SATA Materialrohr G 1/4" (Innengewinde) - 1/4" (Außengewinde)	
187690	125,60 (1)
SATA Materialfilter 60 msh, 1/4" (Außengewinde)	
187708	119,10 (4)
SATA Schlauchpaar 6 x 6 mm, 3 m lang, G 1/4" (Innengewinde) (Mat. und Luft)	
187716	199,70 (4)
SATA Schlauchpaar 6 x 6 mm, 6 m lang, G 1/4" und G 1/2" (Mat.), G 1/4" (Luft) (Innengewinde)	
187724	262,40 (4)
SATA Schlauchpaar 6 x 6 mm, 10 m lang, G 1/4" und G 1/2" (Mat.), G 1/4" (Luft) (Innengewinde)	
187732	341,80 (4)
SATA Schlauchpaar 6 x 6 mm, 15 m lang, G 1/4" und G 1/2" (Mat.), G 1/4" (Luft) (Innengewinde)	
199018	66,40 (1)
SATA Materialrohr G 1/4" (Innengewinde) - 3/8" (Außengewinde)	



Ersatzsiebe	Euro
12260	65,70 (4)
Sieb, 60 msh (Verpackungseinheit 4 Stück)	
12278	65,70 (4)
Sieb, 100 msh (Verpackungseinheit 4 Stück)	
74856	67,10 (4)
Sieb-Set: Sieb 200 msh (4 Stück), Siebhalter (2 Stück), Schraube (1 Stück)	

► Luftschläuche siehe Seite 138|139



Pistolenkoffer



Pistolenkoffer	Euro
1079137 SATA Koffer, umbra (47 x 37 x 18 cm), mit Außenaufdruck "SATAjet X 5500", inkl. Einlagen für 5 Lackierpistolen, Material: Kunststoff	191,80 (6) 
1086976 Schaumstoffeinlage, schwarz für 5 Lackierpistolen, inkl. Deckeinlage	57,10 (6)
1080142 SATA Koffer, umbra (30 x 23 x 13 cm), mit Außenaufdruck "SATAjet X 5500", inkl. Einlagen für 2 Lackierpistolen, Material: Kunststoff	107,80 (6) 
1056268 Schaumstoffeinlage, schwarz für 2 Lackierpistolen, inkl. Deckeinlage	42,00 (6)

1098989	421,90 (6)	
SATA Koffer, olivgrün (52 x 29 x 19 cm) mit Trolley-Funktion, ohne Aufdruck, inkl. Einlage für 5 Lackierpistolen, Material: Kunststoff		
167692	77,60 (6)	
Schaumstoffeinlage, blau/schwarz für 5 Lackierpistolen, ohne Deckeinlage		
212316	232,60 (6)	
SATA Koffer, olivgrün (33 x 23 x 15 cm), ohne Aufdruck, inkl. Einlage für 2 Lackierpistolen, Material: Kunststoff		
212332	37,10 (6)	
Schaumstoffeinlage, blau/schwarz für 2 Lackierpistolen, inkl. Deckeinlage		
153288	461,30 (6)	
SATA Koffer, schwarz (63 x 50 x 30 cm) mit Trolley-Funktion, ohne Aufdruck, inkl. individueller Einlage, Material: Kunststoff		
1056565	78,30 (6)	
SATA Koffer, schwarz (30 x 24 x 15 cm), mit Außenaufdruck "SATA", inkl. Einlagen für 2 Lackierpistolen, Material: Kunststoff		
174128	71,90 (6)	
SATA Koffer, silber (45 x 33 x 15 cm), ohne Aufdruck, inkl. Einlagen für 5 Lackierpistolen, Material: Aluminium		
169706	48,20 (6)	
Schaumstoffeinlage, blau/schwarz für 5 Lackierpistolen, inkl. Deckeinlage		
133355	79,60 (6)	
SATA Koffer, silber (50 x 35 x 200) mit Trolley-Funktion, ohne Aufdruck, inkl. Einlagen für 4 Lackierpistolen, Material: Aluminium		
133363	28,10 (6)	
Schaumstoffeinlage, pink für 4 Lackierpistolen, inkl. Deckeinlage		



Düsensätze und Ersatzteile ausgelaufener Modellreihen

SATAjet 5000 B PHASER | Auslauf Ende 2026

	1,2	1,2 W	1,3	1,3 cc							Euro
RP	1006841	1006859	1006867	1006916							321,30 (3)
	WSB	1,3	1,4	1,5							Euro
HVLP	1006875	1006883	1006891	1006908							325,90 (3)

SATAjet 4000 B STANDARD / DIGITAL | Auslauf Ende 2027

	1,0	1,1	1,2	1,2 W	1,3	1,4	1,6	1,8	2,0	2,5	Euro
RP	166991	167007	167015	167023	167049	167056	167072	167080	168625	168633	206,60 (3)
	1,0	1,2	WSB	1,3	1,4	1,5	1,7	1,9	2,2		Euro
HVLP	166926	166934	166983	166942	166967	166975	168658	168666	168674		212,20 (3)

SATAminijet 3000 B HVLP

	0,3	0,5	0,8	1,0	1,1	0,8 SR	1,0 SR	1,2 SR	1,4 SR		Euro
HVLP	125583	125591	125609	125617	125625						102,30 (3)
HVLP						125682	125690	125708	125716		110,90 (3)

SATAjet B

	1,0 E	MSB	1,4 E	1,5 E	1,7 E	2,0 W					Euro
	4143	4127	3848	4119	4101	4093					130,50 (3)

SATAjet GR

	1,3 W	1,5 W	1,7 W	2,0 W	2,5 W	3,0 W					Euro
	31252	31898	31997	4093	13003	13011					130,50 (3)

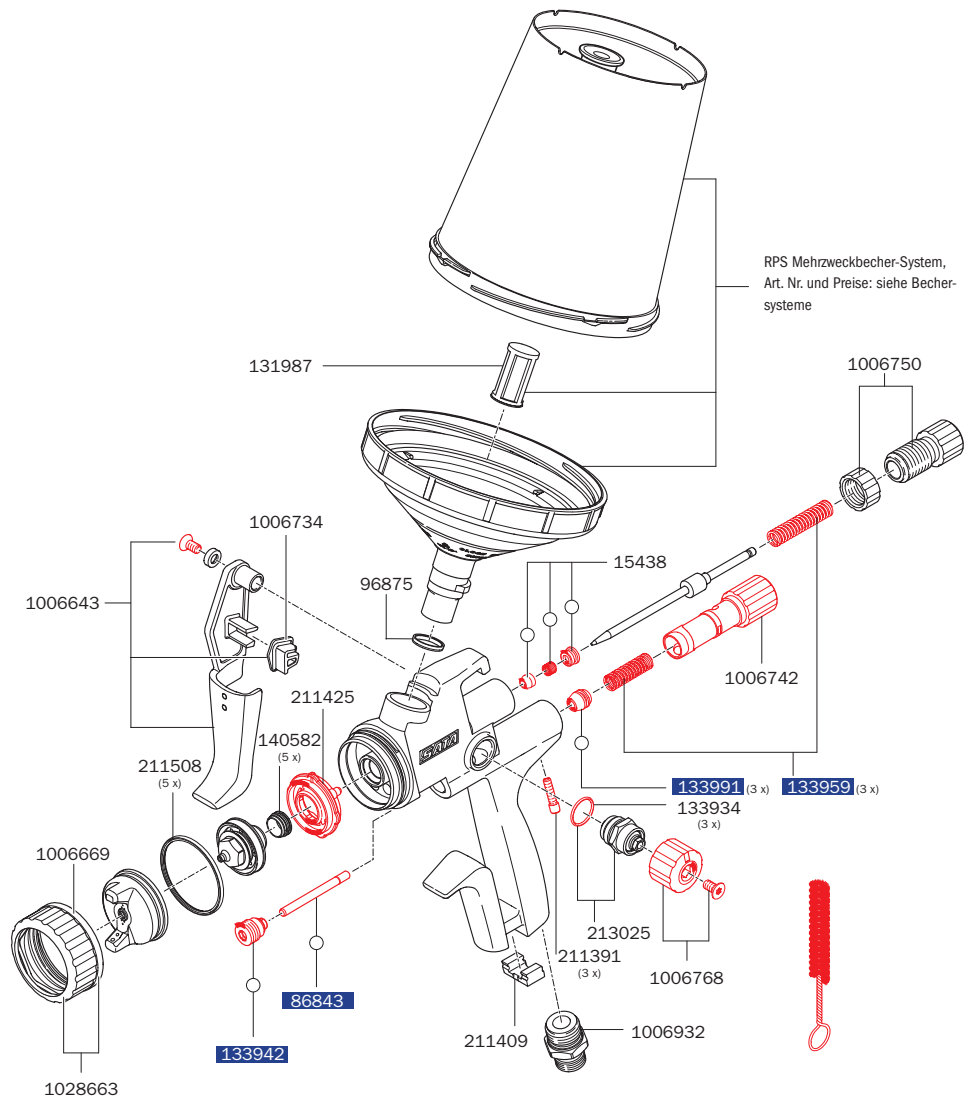
Ersatzteile ausgelaufener Modellreihen

SATAjet® 5000 B

PHASER

Euro

15438	15,20 (3)
Farbnadelpackung	
86843	7,80 (3)
Luftkolbenstange	
96875	0,80 (3)
Kunststoffeinsatz für Pistolen mit QCC-Becheranschluss	
131979	113,20 (3)
Ersatz-Flachsieb 125 µm, pastellblau (Verpackungseinheit 100 Stück)	
131987	97,10 (3)
Ersatz-Stecksieb 200 µm, pastellgrün (Verpackungseinheit 100 Stück)	
133934	4,70 (3)
Dichtung (Verpackungseinheit 3 Stück) für Spindel	
133942	18,20 (3)
Dichtungshalter, kpl.	
133959	15,30 (3)
Druckfeder (je 3 Stück) für Farbnadel und Luftkolben	
133991	6,80 (3)
Luftkolbenkopf (Verpackungseinheit 3 Stück)	
140582	16,60 (3)
Dichtelement (Verpackungseinheit 5 Stück) für Farbdüse	
211391	7,90 (3)
Arretierschraube (Verpackungseinheit 3 Stück) für Luftmikrometer	
211409	5,60 (3)
CCS-Clips, grün, blau, rot, schwarz (Verpackungseinheit 4 Stück)	
211425	17,50 (3)
Luftverteilerring (Verpackungseinheit 3 Stück)	
213025	44,30 (3)
Spindel für R-/B-Regulierung	
211508	29,90 (3)
Dichtring (Verpackungseinheit 5 Stück)	
1006643	102,70 (3)
Abzugsbügelset	
1006669	8,90 (3)
Set, bestehend aus Farbmarkierungsringen (blau, grün, schwarz Verpackungseinheit je 1 Stück)	
1006734	5,40 (3)
Befestigungs-Clip für Abzugsbügel	
1006742	46,40 (3)
Luftmikrometer	
1006750	28,40 (3)
Materialmengenregulierung mit Gegenmutter	
1006768	34,10 (3)
Rändelknopf mit Schraube (Verpackungseinheit 2 Stück)	
1006932	11,60 (3)
Luftanschlussstück 1/4" Außengewinde	
1028663	73,90 (3)
Luftdüsenring, kpl. mit Farbmarkierungsring	



Werkzeugsatz

Euro

211524	26,60 (3)
<ul style="list-style-type: none"> · Universalschlüssel · Kombi-Tool · Reinigungsbürste · CCS-Clips · Lacksieb · Ausziehwerkzeug 	
1097379	10,40 (3)
Universal-Schlüsseleinheit (Verpackungseinheit 3 Stück)	



Reparatursets

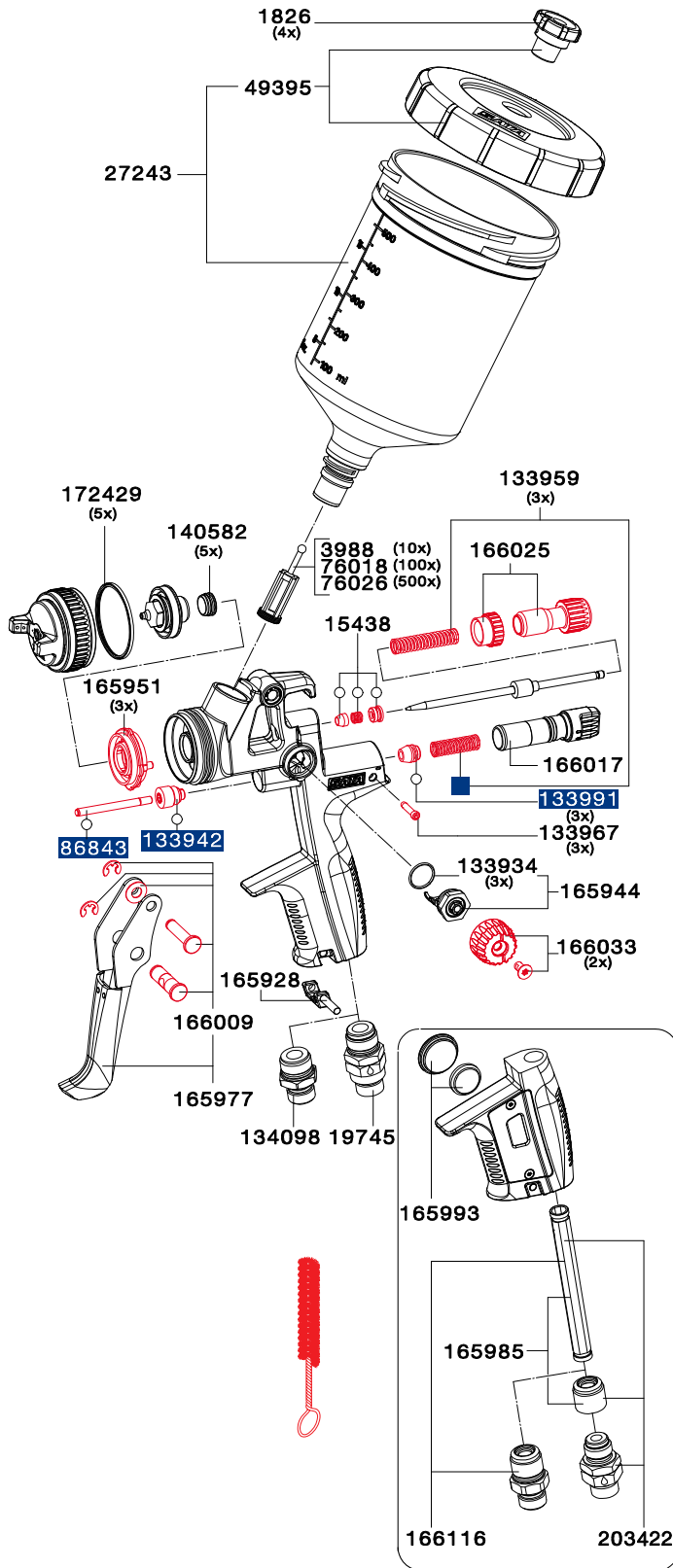
Euro

1006809	76,60 (3)
Reparatur-Set	
82552	45,30 (3)
Luftkolben-Serviceeinheit	
136960	31,50 (3)
Dichtungs-Set	

Ersatzteile ausgelaufener Modellreihen

SATAjet® 4000 B Euro

1826	17,40 (3)
Tropfsperre (Verpackungseinheit 4 Stück)	
3988	21,90 (3)
Lacksieb, 300 µm (Verpackungseinheit 10 Stück)	
15438	15,20 (3)
Farbnadelpackung	
19745	29,80 (3)
Drehgelenk	
27243	49,90 (3)
Kunststoff-Mehrwegbecher, 0,6 l mit QCC ohne Feingewinde	
49395	20,40 (3)
Schraubdeckel mit Tropfenfangring und Tropfsperre	
76018	184,80 (3)
Lacksieb, 300 µm (Verpackungseinheit 100 Stück)	
76026	811,30 (3)
Lacksieb, 300 µm (Verpackungseinheit 500 Stück)	
86843	7,80 (3)
Luftkolbenstange	
133934	4,70 (3)
Dichtung (Verpackungseinheit 3 Stück) für Spindel	
133942	18,20 (3)
Dichtungshalter, kpl.	
133959	15,30 (3)
Druckfeder (je 3 Stück) für Farbnadel und Luftkolben	
133967	7,40 (3)
Arretierschraube für Luftmikrometer	
133991	6,80 (3)
Luftkolbenkopf (Verpackungseinheit 3 Stück)	
134098	10,20 (3)
Luftanschlussstück 1/4" (Außengewinde)	
140582	16,60 (3)
Dichtelement (Verpackungseinheit 5 Stück) für Farbdüse	
165928	5,20 (3)
CCS-Clips, grün, blau, rot, schwarz (Verpackungseinheit 4 Stück)	
165944	45,20 (3)
Spindel für R-/B-Regulierung >Quarter Turn<	
165951	18,90 (3)
Luftverteilerling (Verpackungseinheit 3 Stück)	
165977	23,70 (3)
Abzugsbügelset	
165985	15,70 (3)
Dichtungshalter mit Hülse	
165993	25,60 (3)
Batterie-Set	
166009	16,90 (3)
Bügelrollen-Set	
166017	39,50 (3)
Luftmikrometer	
166025	24,70 (3)
Materialmengenregulierung mit Gegenmutter	
166033	22,30 (3)
Rändelknopf mit Schraube (je 2 Stück)	
166116	22,30 (3)
Luftanschluss mit Hülse	
172429	30,80 (3)
Dichtring (Verpackungseinheit 5 Stück)	
203422	44,30 (3)
Drehgelenk mit Dichtungshalter und Hülse	



Werkzeugsatz Euro

165936	24,20 (3)
<ul style="list-style-type: none"> · Universalschlüssel · Kombi-Tool · Reinigungsbürste · CCS-Clips · Lacksieb · Ausziehwerkzeug 	



Reparatursets Euro

166058	65,40 (3)
Reparatur-Set	
82552	45,30 (3)
Luftkolben-Serviceeinheit	
136960	31,50 (3)
Dichtungs-Set	

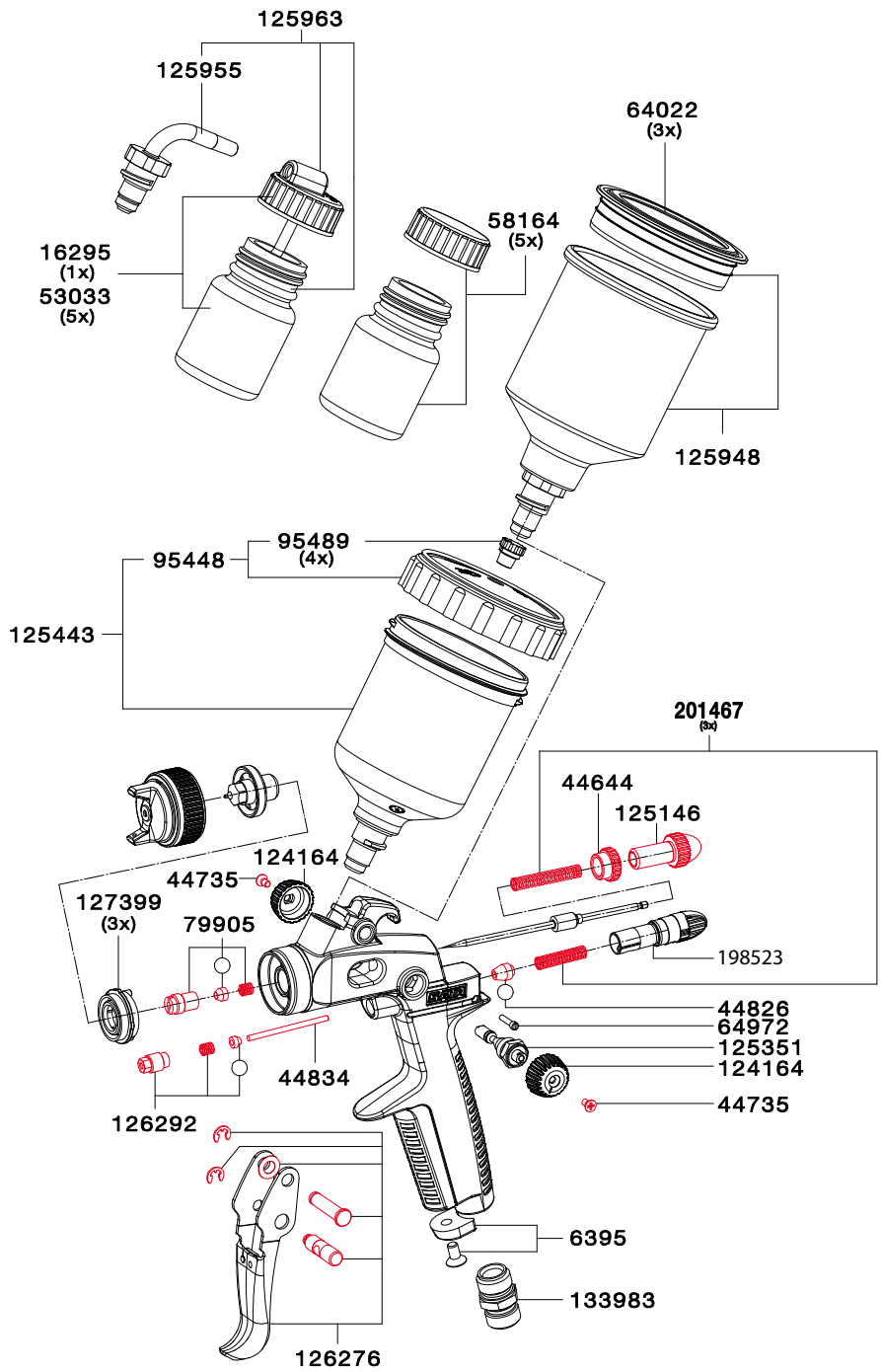
Alle Preise sind unverbindliche Preisempfehlungen. Irrtümer, technische Änderungen und Druckfehler vorbehalten.

Ersatzteile ausgelaufener Modellreihen

SATAmijet®
3000 B HVLP

Euro

6395	5,50 (3)
CCS-Clips, grün, blau, rot, schwarz (Verpackungseinheit 4 Stück)	
44644	5,50 (3)
Gegenmutter	
44735	2,20 (3)
Senkschraube M 2,5 x 5, VA	
44826	6,20 (3)
Luftkolbendichtung	
44834	3,30 (3)
Luftkolbenstange	
53033	123,60 (3)
Glasbecher 25 ml, mit Steckdeckel	
58164	31,20 (3)
Glasbecher 25 ml, mit Blinddeckel	
64022	15,70 (3)
Kunststoffdeckel (3 Stück)	
64972	2,20 (3)
Arretierschraube für Luftmikrometer	
79905	10,90 (3)
Farbnadelpackung	
95448	14,80 (3)
Schraubdeckel mit Tropfsperre	
95489	17,50 (3)
Tropfsperre (4 Stück)	
124164	12,00 (3)
Rändelknopf	
125146	11,60 (3)
Materialmengen-Regulierschraube	
198523	22,10 (3)
Luftmikrometer, kpl.	
125351	36,20 (3)
Spindel für R-/B-Regulierung	
125443	46,80 (3)
Kunststoff-Mehrwegbecher, 0,125 l mit QCC und Feingwinde	
125948	47,30 (3)
Alu-Mehrwegbecher 0,15 l QCC, kpl.	
125955	50,80 (3)
Steckbecheranschluss mit QCC	
125963	167,40 (3)
Glasbecher 25 ml, mit Steckdeckel (Verpackungseinheit 5 Stück) und QCC Steckanschluss (Verpackungseinheit 1 Stück)	
126276	15,90 (3)
Abzugsbügelset	
126292	12,50 (3)
Packungs-Set Luftkolbenstange	
127399	17,00 (3)
Luftverteilerling (Verpackungseinheit 3 Stück)	
133983	10,90 (3)
Luftanschlussstück 1/4" (Außengewinde)	
201467	15,10 (3)
Druckfeder (je 3 Stück) für Farbnadel und Luftkolben	



Werkzeugsatz

Euro

125856	18,20 (3)
<ul style="list-style-type: none"> · Ausziehwerkzeug · Reinigungsbürste · Schraubenschlüssel · Universalschlüssel 	



Reparatursets

Euro

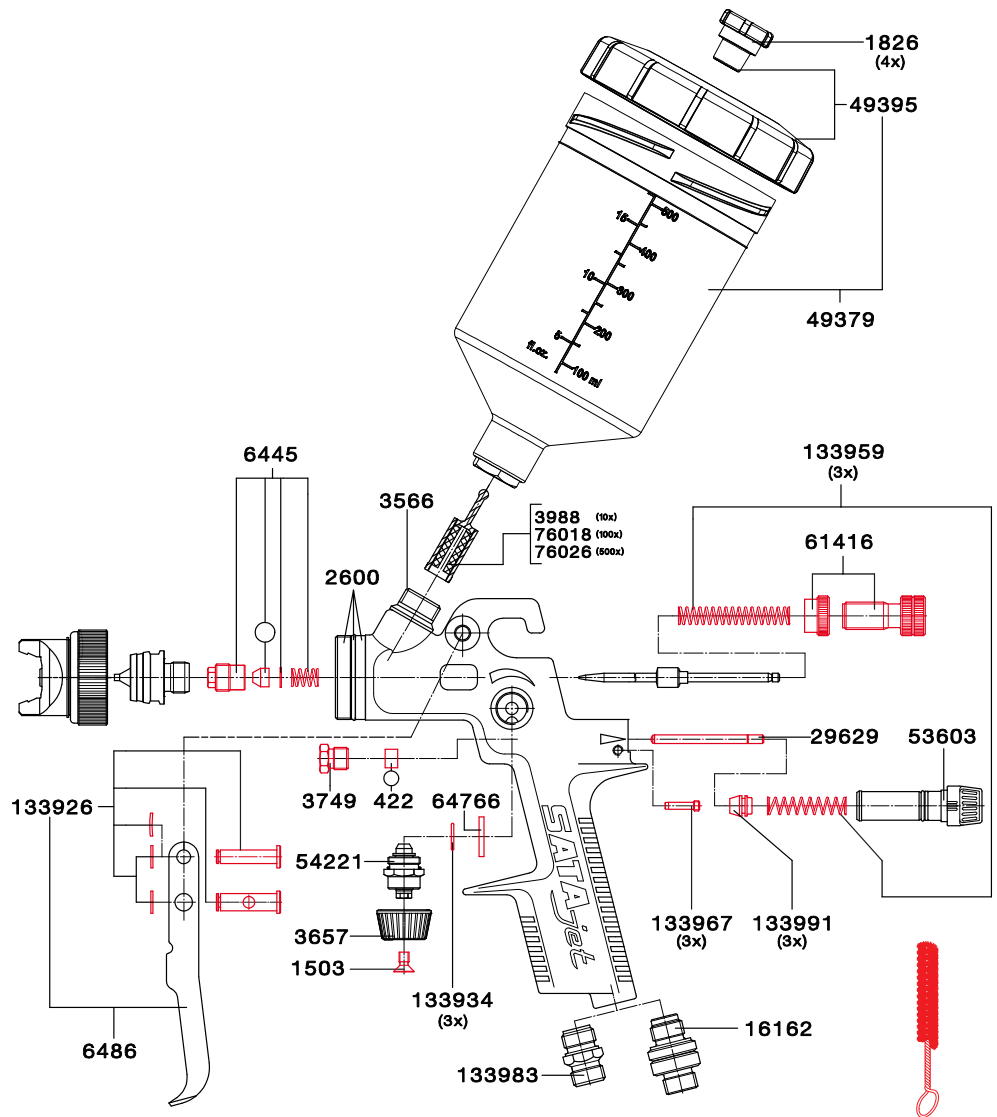
126284	64,40 (3)
Reparatur-Set	
50658	17,40 (3)
Dichtungs-Set	

Ersatzteile ausgelaufener Modellreihen

**SATAjet® B /
SATAjet® GR**

Euro

422	2,70 (3)
Dichtung für Luftkolben	
1503	2,20 (3)
Senkschraube, Edelstahl für Mikrometer und R-/B-Regulierungen	
1826	17,40 (3)
Tropfsperre (Verpackungseinheit 4 Stück)	
2600	52,10 (3)
Serviceeinheit aus Düsenersatz, Verteilerscheibe und Dichtring	
3566	10,10 (3)
Einlaufnippel	
3657	19,50 (3)
Rändelknopf	
3749	9,00 (3)
Stopfbuchse für Luftkolben	
3988	21,90 (3)
Lacksieb, 300 µm (Verpackungseinheit 10 Stück)	
6445	15,70 (3)
Farbnadelpackung	
6486	20,30 (3)
Abzugsbügelset	
16162	29,80 (3)
Drehgelenk	
29629	7,80 (3)
Luftkolbenstange	
49379	52,60 (3)
Kunststoff-Mehrwegbecher 0,6 l, mit Feingewinde kpl.	
49395	20,40 (3)
Schraubdeckel mit Tropfenfangung und Tropfsperre	
53603	38,00 (3)
Luftmikrometer	
54221	28,80 (3)
Spindel für R-/B-Regulierung	
61416	15,30 (3)
Materialmengenregulierung mit Gegenmutter	
64766	5,50 (3)
Distanzscheibe	
76018	184,80 (3)
Lacksieb, 300 µm (Verpackungseinheit 100 Stück)	
76026	811,30 (3)
Lacksieb, 300 µm (Verpackungseinheit 500 Stück)	
133926	16,80 (3)
Bügelrollen-Set	
133934	4,70 (3)
Dichtung (Verpackungseinheit 3 Stück) für Spindel	
133959	15,30 (3)
Druckfeder (je 3 Stück) für Farbnadel und Luftkolben	
133967	7,40 (3)
Arretierschraube für Luftmikrometer	
133983	10,90 (3)
Luftanschlusstück 1/4" (Außengewinde)	
133991	6,80 (3)
Luftkolbenkopf (Verpackungseinheit 3 Stück)	



Werkzeugsatz

Euro

- 9654 **18,90 (3)**
- Lacksieb
 - Reinigungsbürste
 - Steckschlüssel SW 7
 - Innensechskantschlüssel SW 2/4
 - Universalschlüssel



Reparatursets

Euro

- 69666 **64,20 (3)**
- Reparatur-Set
-
- 9829 **17,40 (3)**
- Dichtungs-Set

SATA adam 2, SATA adam 2 black







Technische Daten:





Max. Betriebsüberdruck: 10,0 bar







Max. Betriebstemperatur: 60 °C

Anzeigegegenauigkeit: +/- 0,05 bar






Ausführungen	Euro	
211540 SATA adam 2 >bar< für SATAjet 5000er Serie	214,70 (3)	
1031723 SATA adam 2 black >bar< für SATAjet 5000er Serie	214,70 (3)	
160846 SATA adam 2 >bar< für SATA Lackierpistolen außer SATAMinijet und SATAjet 5000er Serie	207,20 (3)	
160879 SATA adam 2 mini >bar< für SATAMinijet 4400, SATAMinijet 3000 B und SATAMinijet 1000 K/H	207,20 (3)	
195214 SATA adam 2 U (Luftmikrometer mit adam 2 display bar)	226,00 (3)	
Ersatzteile & Zubehör	Euro	
160689 SATA adam 2 display >bar<	166,50 (3)	
1031682 SATA adam 2 black display "bar"	166,50 (3)	
160739 Batterie-Set für SATA adam 2	27,90 (3)	
160788 SATA adam 2 dock für SATA Lackierpistolen außer SATAMinijet und SATAjet 5000er Serie	65,10 (3)	
160796 SATA adam 2 dock (Verpackungseinheit 2 Stück) für SATA Lackierpistolen außer SATAMinijet und SATAjet 5000er Serie	128,10 (3)	
160861 SATA adam 2 mini dock für SATAMinijet 3000 B, SATAMinijet 4400 B und SATAMinijet 1000 K	65,10 (3)	

211565 SATA adam 2 dock für SATAjet 5000er Serie	66,60 (3)	
211573 SATA adam 2 dock (Verpackungseinheit 2 Stück) für SATAjet 5000 B	131,10 (3)	
195230 SATA adam 2 U dock (Luftmikrometer 1/4" Außengewinde und G 1/4" Innengewinde mit SATA dock)	75,60 (3)	
162164 Rastclip (Verpackungseinheit 5 Stück) für SATA adam 2	10,50 (3)	
162172 O-Ring (Verpackungseinheit 2 Stück) für SATA adam 2	20,30 (3)	
162081 SATA dock protect (Verpackungseinheit 5 Stück) für SATA adam 2	19,70 (3)	
195925 SATA dock mit 1/8" (Außengewinde)	11,80 (3)	
203117 Reduzierstück 1/4" (Außengewinde) und G 1/8" (Innengewinde)	9,60 (3)	

	SATAjet X 5500 PHASER SATAjet X 5500 SATAjet 5000 B PHASER SATAjet 5000 B	SATAjet 4000 B	SATAjet 3000 B	SATAjet 1000 B	SATAjet 100 B	SATAjet B, SATAjet GR	SATAmiJet 4400 B SATAmiJet 3000 B SATAmiJet 4	SATA dry jet	Lackierpistolen anderer Hersteller	Umriszung Mikrometer mit Manometer #27771	Umriszung Spritzluftkon- trollmanometer #4002	Filter und Anlagen mit G 1/8" Innengewinde
 211540 adam 2	X											
 1031723 adam 2 black												
 160846 adam 2		X	X	X	X	X						
 160879 adam 2 mini							X					
 195214 adam 2 U	X	X	X	X	X	X	X	X	X			
 195925 SATA dock mit 1/8" Außen- gewinde										X	X	X

Druckluftmanometer und -mikrometer

Euro

27771 SATA Luftmikrometer mit Manometer 1/4" (Außengewinde) und G 1/4" (Innengewinde)	75,40 (3)	
4002 SATA Spritzluftkontrollmanometer mit Schnellkupplung und Nippel	53,70 (3)	
9860 SATA Luftmikrometer 0-845, 1/4" (Außengewinde) und G 1/4" (Innengewinde)	42,80 (3)	

Ersatzteile für SATA Lackierpistolen mit Fließbecher

LACKIERPISTOLEN

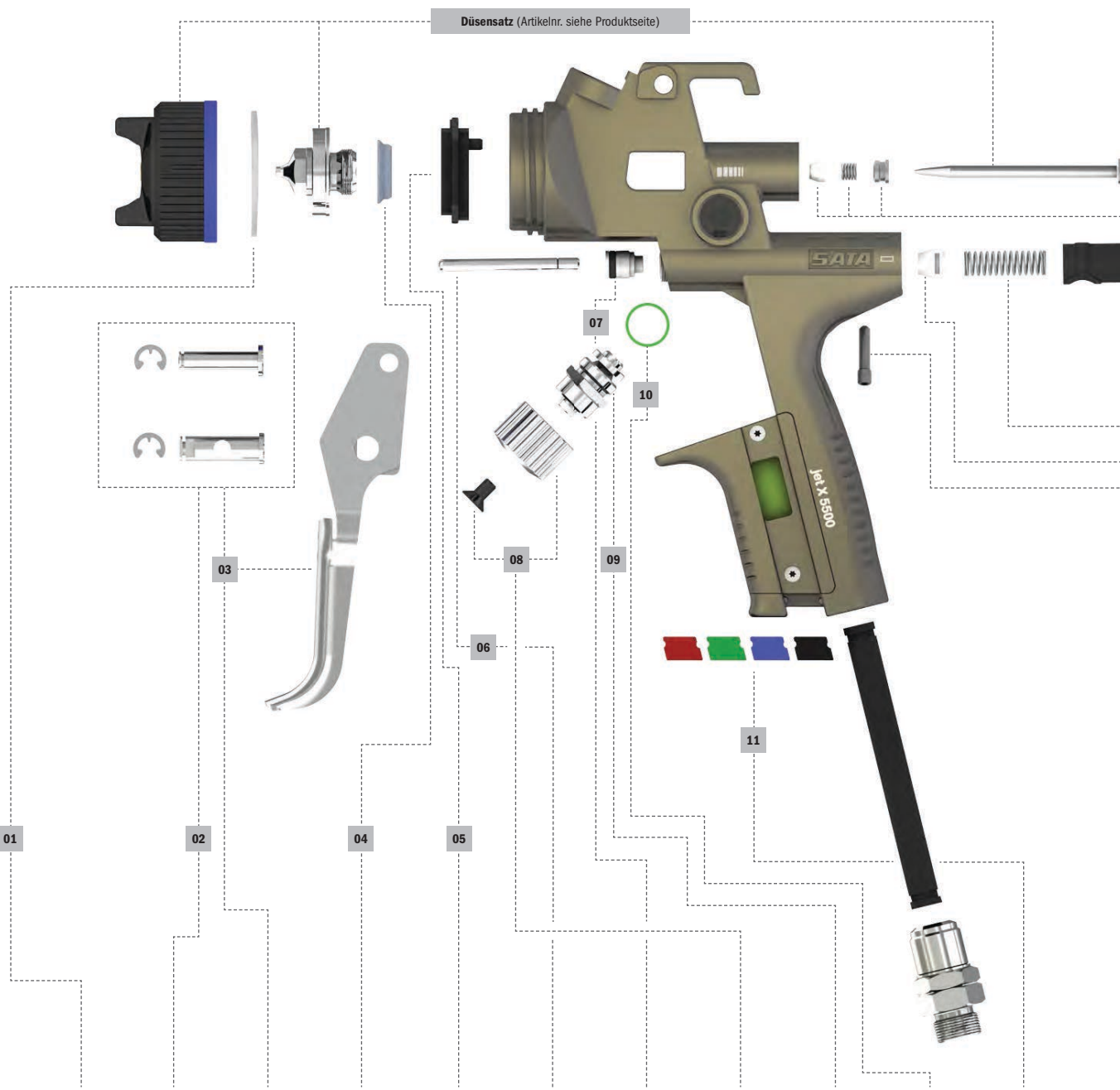
BECHERSYSTEME

ATEMSCHUTZ

FILTERTECHNIK

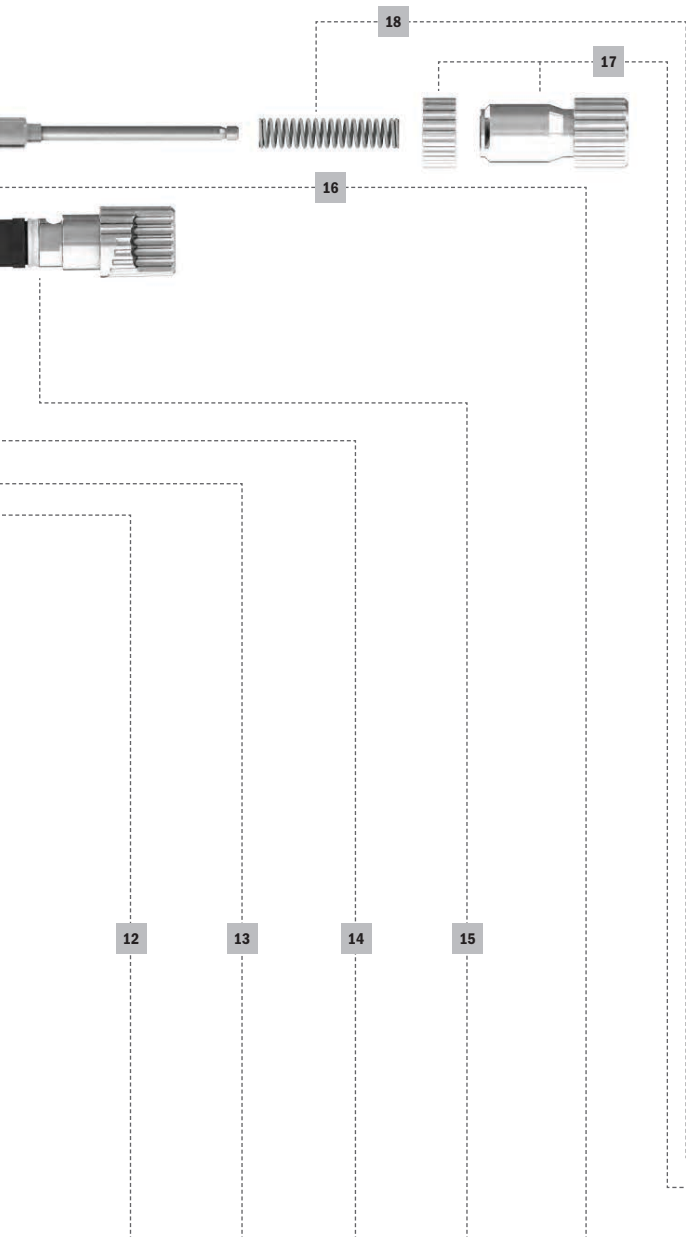
ZUBEHÖR

WERBEARTIKEL

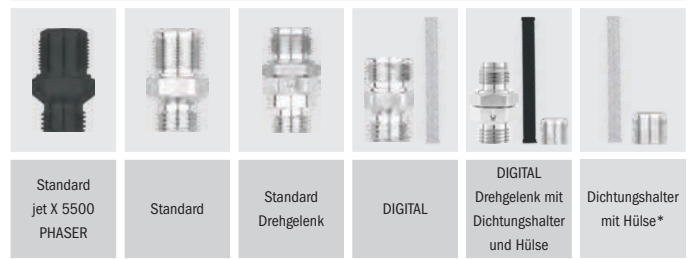


	01	02	03	04	05	06	07	08	09	10	11
	Dichtring	Bügelrollenset	Abzugsbügelset	Dichtelement Farbdüse	Luftverteilerling	Luftkolbenstange	Dichtungshalter	Rändelknopf	Spindel mit Dichtung	Dichtung für Spindel	CCS-Clips

Pistolentyp	01	02	03	04	05	06	07	08	09	10	11	
X 5500		211458	211433	140582		86843	133942	1057357	213025	133934	211409	
X 5500 PHASER	211508	-	1092973					1092999				
5000 B		211458	211433		211425			211482				
4000 B	172429	166009	165977		165951			166033				165944
100 B		133926	130492		143230			140574				89771
1000 B												
minijet 4400 B	200907	199463	198473	199455	197467	198408	199414	200162	198549	199471	197418	

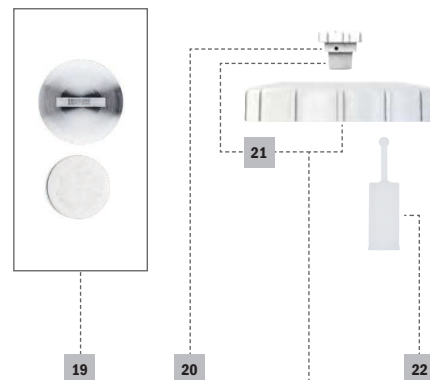


Luftanschlussstück



X 5500	-	134098	19745	211490	211516	211441
X 5500 PHASER	1092981	-		-	-	-
5000 B	-			211490	211516	211441
4000 B				166116	203422	165985
100 B						
1000 B		134098	16162	-	-	-
minijet 4400 B						

* nur für DIGITAL mit Drehgelenk



12	13	14	15	16	17	18	19	20	21	22
Arretierschraube	Luftkolbenkopf	Druckfeder Luftkolben	Luftmikrometer	Farbnadel-packung	Materialmengen-regulierung	Druckfeder Farbnadel	Batterie-Set	Tropfsperre	Schraubdeckel	Lacksieb 300µm

211391	133991	133959*	211466	15438	211474	133959*	1057414	1826	49395	3988 (10x)	X 5500	
			1093012		1093004		-				X 5500 PHASER	
			211466		211474		213769				76018 (100x)	5000 B
			166017		166025		165993					4000 B
133967		139964	139188	-	76026 (500x)	100 B						
199430	199448	201467**	198523	199414	199406	201467*		197558	199075		1000 B	
											minijet 4400 B	

Pistolentyp

* im Set

Zubehör für Lackierpistolen

Luftanschluss		Euro	
6981	SATA Schnellkupplungsniessel G 1/4" (Innengewinde) (Verpackungseinheit 5 Stück)	36,50 (1)	
99895	Flexibler Schnellkupplungsniessel G 1/4" (Innengewinde)	48,90 (3)	
Aufbewahrung		Euro	
9886	SATA Universal-Pistolenhalter für Fließbecherpistolen	21,30 (3)	
40188	SATA Universal-Pistolenständer für Fließbecherpistolen	35,10 (3)	
192195	SATA Universal-Pistolen- und Schlauchhalter für alle SATA Lackierpistolen	44,30 (3)	
69328	SATA Pistolenständer für SATAMinijet 4400 B, minijet 3000 B, jet 20 B	66,80 (3)	
134916	SATA Dreifach-Pistolenhalter für Fließbecherpistolen	44,50 (3)	
NEU		70,20 (3)	
1103522	SATA Universal-Pistolenhalter, klappbar, magnetisch		
1110527	SATA Universal Pistolenhalter, klappbar	65,70 (3)	
134882	SATA Pistolenständer mit Siebhalter für Fließbecherpistolen	78,70 (3)	
134932	Einsatz für Pistolenständer mit Siebhalter für SATAMinijet	25,80 (3)	
1750	Pistolenständer komplett, zur Aufnahme von Pistolen	44,80 (3)	
186833	Pistolenständer Acryl B 10 x H 7,5 x T 14 cm	11,70 (0)	

► Weitere Schnellkupplungen finden Sie auf Seite 139.

Qualitätskontrolle

Euro

161596
SATA cert Archivordner mit Spritzbildblock, Einzelblatthalter und Distanzhalter

126,10 (4)

161646
Spritzbildblock mit 25 Blatt (Verpackungseinheit 2 Stück) für SATA cert

43,80 (4)

161661
Distanzhalter für SATA cert

16,00 (4)**Sonstiges Zubehör**

Euro

3988
Lacksieb, 300 µm (Verpackungseinheit 10 Stück) für SATA Lackierpistolen außer SATAMinijet 3000 B

21,90 (3)

76018
Lacksieb, 300 µm (Verpackungseinheit 100 Stück)

184,80 (3)

76026
Lacksieb, 300 µm (Verpackungseinheit 500 Stück)

811,30 (3)

9845
SATA Viskositätsmessbecher 4,0 mm, Toleranz für Auslaufzeit < 1 sek.

68,70 (5)

9852
SATA Viskositätsmessbecher 4,0 mm, Toleranz für Auslaufzeit < 1,5 sek.

26,40 (5)

59675
SATA dosenboy zum Öffnen von Dosen und Kannen bis 36 cm Höhe

199,10 (5)

59659
Transportrad für SATA dosenboy

27,10 (4)

59667
Klinge für SATA dosenboy

17,70 (4)

16477
SATA Druckluft-Handrührwerk

615,60 (5)

1040815
Luftdüsen-Protector UV, schwarz (Verpackungseinheit 5 Stück) für SATAjet 3000er, 4000er, 5000er Serie

32,90 (3)

1040807
Luftdüsen-Protector UV, schwarz (Verpackungseinheit 5 Stück) für SATAjet 100er und 1000er Serie

32,90 (3)

1044594
Luftdüsen-Protector UV, schwarz (Verpackungseinheit 5 Stück) für SATAMinijet 4400 B

27,50 (3)

1054006
Luftdüsen-Protector, schwarz (Verpackungseinheit 5 Stück) für SATAjet 3000er, 4000er, 5000er Serie

29,00 (3)

1054014
Luftdüsen-Protector, schwarz (Verpackungseinheit 5 Stück) für SATAjet 100er und 1000er Serie

28,70 (3)








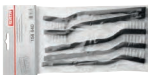
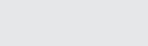
1054030
Luftdüsen-Protector, schwarz (Verpackungseinheit 5 Stück) für SATAMinijet 4400 B

23,70 (3)

1054022
Luftdüsen-Protector, schwarz (Verpackungseinheit 5 Stück) für SATAMinijet 1000/3000 B

23,70 (3)

Lackierpistolen-Reinigung und -Wartung

Aufbewahrung		Euro	
60095	SATAclean Nasshaltevorrichtung für 3 Lackierpistolen	230,40 (5)	
Zubehör für die Reinigung		Euro	
162628	SATA care set Pistolenpflegetasche mit 1 Stück Reinigungsbürste, groß, 5 Stück Reinigungsbürsten, mittel, 5 Stück Reinigungsbürsten, doppelseitig, 12 Stück Düsenreinigungsnadeln, 1 Stück Hochleistungsfett, silikon- und säurefrei, 100 g	90,30 (3)	
48173	SATA Hochleistungsfett, silikon- und säurefrei, 100 ml für Lackierpistolen. Bitte beachten: Das Produkt hat ein Mindesthaltbarkeitsdatum	14,30 (4)	
9894	SATA Düsenreinigungsnadeln (Verpackungseinheit 36 Stück, verpackt zu Einheit à 12 Stück)	67,20 (3)	
62174	SATA Düsenreinigungsnadeln (Verpackungseinheit 12 Stück)	25,80 (3)	
64030	SATA Reinigungs-Set mit 2 Stück Reinigungsbürsten, mittel und 12 Stück Düsenreinigungsnadeln	32,40 (3)	
6007	Reinigungsbürste (Verpackungseinheit 10 Stück) für Lackierpistolen	17,50 (3)	
9209	Reinigungsbürste, doppelseitig (Verpackungseinheit 10 Stück) für Lackierpistolen	47,80 (3)	
158840	Reinigungsbürste, groß (Verpackungseinheit 5 Stück) für Lackierpistolen	13,10 (3)	
29280	Reinigungsbürste (Verpackungseinheit 10 Stück) für Steigrohr von Hängebecherpistolen	24,10 (3)	

► Beachten Sie bitte auch die SATA Reinigungsgeräte auf der Seite 134.

Demontage Düsenatz



1 Beim Ausbau des Düsenatzes wird zuerst die Farbnadel herausgenommen.



2 Dann erfolgt die Demontage der Luftdüse.



3 Zum Schluss wird mit dem im Universal-Werkzeug integrierten Ringschlüssel die Farbdüse ausgeschraubt.

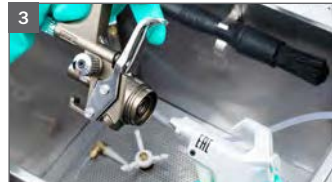
Reinigung und Trocknung



1 Reinigen des Farbkanals



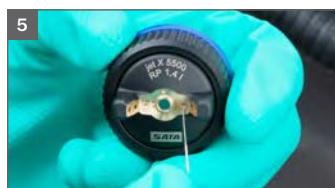
2 Reinigen des Pistolenkörpers



3 Trocknen mit der Ausblaspistole

Bei der Handreinigung ist darauf zu achten, dass verwendete Bürsten oder Pinsel frei von Metalldrähten sind, die die Lackierpistole eventuell beschädigen könnten. Außerdem darf kein Reinigungsmittel in die Luftkanäle des Pistolenkörpers gelangen.

Reinigung des Düsenatzes



Bei der Reinigung der Düsenatz-Einzelteile ist darauf zu achten, dass die Metallteile der Bürsten den Düsenatz nicht beschädigen. Idealerweise werden Pinsel, speziell hergestellte SATA-Reinigungsbürsten und SATA-Düsenreinigungsnadeln eingesetzt, um eine optimale Pflege und Reinigung des Düsenatzes sicherzustellen. Zum Thema "Lackierpistolen richtig reinigen und warten" finden Sie ein Video unter www.sata.com/TV. Oder Sie fordern die Reinigungsbroschüre (Art. Nr. 157867) bzw. das Reinigungsposter (Art. Nr. 167452) einfach kostenlos bei SATA an! www.sata.com/firstaid

Montage und Pflege



1 Farbdüse montieren



2 Farbdüse mit Universalschlüssel handfest anziehen



3 Luftdüse montieren



4 Farbnadel im Bereich der Nadeldichtung einfetten



5 Farbnadel montieren



6 Farbnadelfeder einfetten und einsetzen



7 Gewinde der Materialmengenregulierschraube einfetten



8 Materialmengenregulierschraube montieren



9 Sichtbarer Bereich der Luftkolbenstange einfetten

LACKIERPISTOLEN

BECHERSYSTEME

ATEMSCHUTZ





FILTERTECHNIK

ZUBEHÖR

WERBEARTIKEL



Bechersysteme

Bechertype/Größen	Anwendungsbereiche	Funktionsweise
 <p>SATA RPS-Mehrzweckbecher 0,3 l / 0,6 l / 0,9 l 74 – 77</p>	<p>Mehrzweck-Fließbecher mit Farbsieb für häufige Farbwechsel. Zum Anmischen, Lackieren und Aufbewahren von Lack. Für alle aktuellen SATA-Pistolen keine Adapter erforderlich.</p>	<ul style="list-style-type: none"> Optional mit QCC-Bajonettanschluß und Außengewinde Adapter für ältere SATA-Lackierpistolen und Fremd pistolen erhältlich
 <p>SATA Mehrwegbecher 0,125 l / 0,15 l / 0,3 l / 0,6 l / 0,75 l / 1,0 l 78</p>	<p>Mehrweg-Fließbecher aus Kunststoff oder Aluminium für SATA-Lackierpistolen</p>	<ul style="list-style-type: none"> Optional mit QCC-Bajonettanschluß und Außengewinde oder mit Innengewinde für ältere SATA Lackierpistolen
 <p>SATA Rührwerksbecher 0,7 l 81</p>	<p>Mehrweg-Fließbecher aus Aluminium mit integriertem Rührwerk zum Verarbeiten von Materialien mit Inhaltsstoffen, die sich schnell absetzen, wie z. B. Effektlacke. Rührwerk mit Luftregelventil zur Drehzahleinstellung</p>	<ul style="list-style-type: none"> Optional mit QCC-Bajonettanschluß und Außengewinde
 <p>SATA BVD-Anbausatz 0,7 l 82</p>	<p>Druckbeaufschlagter Mehrweg-Becher aus Aluminium zur Verarbeitung hochviskoser Materialien</p>	<ul style="list-style-type: none"> Optional mit QCC-Bajonettanschluß und Außengewinde, optional mit Innengewinde für ältere SATA Lackierpistolen

Jetzt mit jedem RPS-Becher punkten!

SATA Loyalty Program
coins & more



Weitere Informationen: www.sata.com/loyalty

SATA® RPS®

Mehrzweckbecher-System

Für alle Lackmaterialien geeignet! Für die Wahl der Siebeinsätze (Flachsieb 125 µm bzw. Stecksieb 200 µm) bitte die Empfehlung des Lackherstellers beachten. **Mindestbestellmenge bei RPS-Kartons: 4 Stück!**



Ausführungen		Euro	
SATA RPS 0,3 l			
Verpackungseinheit 60 St.		115,50 (3)	
1010553	SATA RPS 0,3 l minijet, 125 µm Flachsieb		
Verpackungseinheit 60 St.		115,50 (3)	
1010561	SATA RPS 0,3 l minijet, 200 µm Stecksieb		
Verpackungseinheit 40 St.	Verpackungseinheit 100 St.	VPE 40 St.	
1010389	1010420	77,10 (3)	
SATA RPS 0,3 l Standard, 125 µm Flachsieb	SATA RPS 0,3 l Standard, 125 µm Flachsieb	VPE 100 St.	
		192,60 (3)	
Verpackungseinheit 40 St.	Verpackungseinheit 100 St.	VPE 40 St.	
1010397	1010404	77,10 (3)	
SATA RPS 0,3 l Standard, 200 µm Stecksieb	SATA RPS 0,3 l Standard, 200 µm Stecksieb	VPE 100 St.	
		192,60 (3)	
SATA RPS 0,6 l			
Verpackungseinheit 60 St.		133,20 (3)	
1010438	SATA RPS 0,6 l, 125 µm Flachsieb		
Verpackungseinheit 60 St.		133,20 (3)	
1010488	SATA RPS 0,6 l, 200 µm Stecksieb		
SATA RPS 0,9 l			
Verpackungseinheit 40 St.		103,40 (3)	
1011973	SATA RPS 0,9 l, 125 µm Flachsieb		
Verpackungseinheit 40 St.		103,40 (3)	
1011981	SATA RPS 0,9 l, 200 µm Stecksieb		
SATA RPS 0,6 l UV			
Verpackungseinheit 60 St.		153,80 (3)	
1010496	SATA RPS UV 0,6 l, 125 µm Flachsieb		
Verpackungseinheit 60 St.		153,80 (3)	
1010503	SATA RPS UV 0,6 l, 200 µm Stecksieb		

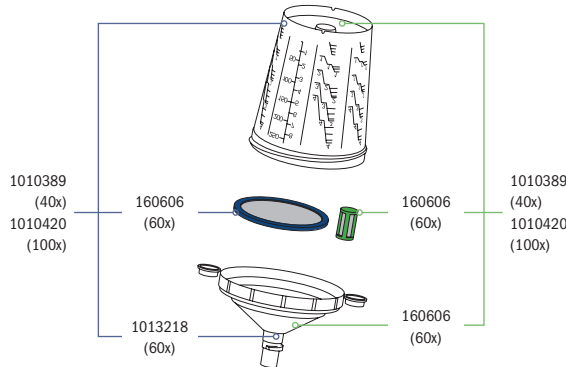
Ersatzteile

SATA® RPS®

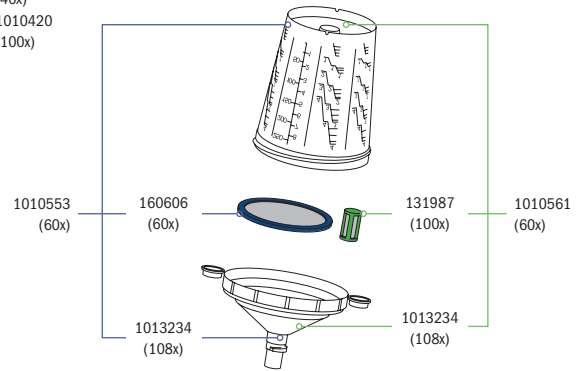
Euro

1013226	77,60 (3)
Kunststoff-Ersatzdeckel für SATA RPS 0,6 l / 0,9 l (Verpackungseinheit 80 Stück)	
131979	113,20 (3)
Ersatz-Flachsieb 125 µm, pastellblau (Verpackungseinheit 100 Stück) für SATA RPS 0,6l / 0,9l	
131987	97,10 (3)
Ersatz-Stecksieb 200 µm, pastellgrün (Verpackungseinheit 100 Stück) für SATA RPS 0,3l / 0,6l / 0,9l	
160606	56,10 (3)
Ersatz-Flachsieb 125µm, pastellblau (Verpackungseinheit 60 Stück) für SATA RPS 0,3l	
1013218	53,80 (3)
Kunststoff-Ersatzdeckel für SATA RPS 0,3 l Standard (Verpackungseinheit 60 Stück)	
1013234	97,00 (3)
Kunststoff-Ersatzdeckel für SATA RPS 0,3 l minijet (Verpackungseinheit 108 Stück)	

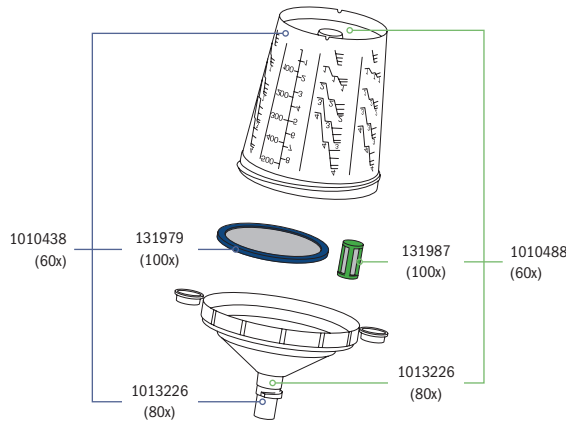
SATA RPS 0,3 l Standard



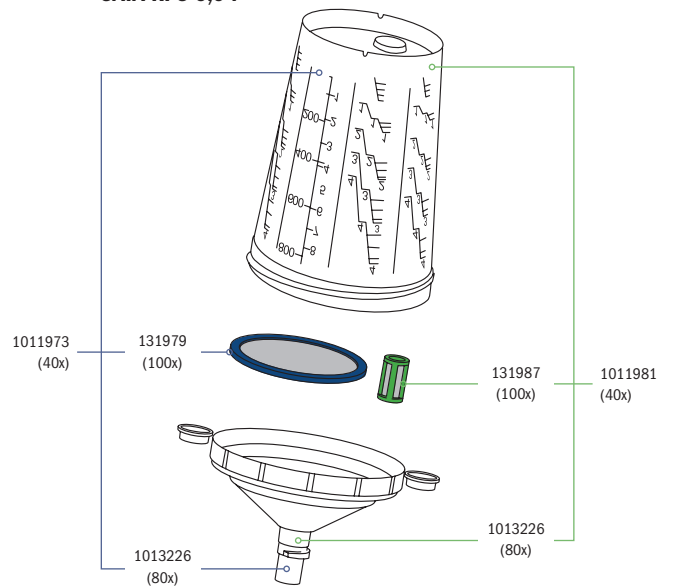
SATA RPS 0,3 l minijet (für SATAMinijet 3000 B)



SATA RPS 0,6 l



SATA RPS 0,9 l


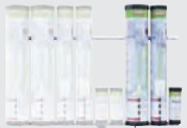




















Zubehör für SATA® RPS®

Technische Daten:

SATA RPS wall dispenser:	B x H x T: 80 x 100 x 18 cm
SATA RPS extension kit:	B x H x T: 40 (120) x 100 x 18 cm
SATA RPS rotawall adapter kit:	B: Ø 65 cm; H: 136 cm
SATA RPS rotafloor adapter kit:	B: Ø 65 cm H max.: 210 cm; H min.: 123 cm











Ausführungen	Euro	
195784 SATA RPS wall dispenser, Standardvariante: 2x Becherröhren / 2x Deckelröhren / 2x Siebröhren und 2x Alu-Leisten	239,10 (5)	
195776 SATA RPS extension kit, Erweiterungsset: 1x Becherröhre / 1x Deckelröhre / 1x Röhre für Flachsiebe mit Alu-Leisten	104,30 (5)	
196543 SATA RPS rotawall adapter kit: Karussell Grundspindel und Wandhalterung (oben und unten)	189,50 (5)	 Röhren nicht im Lieferumfang enthalten.
196550 SATA RPS rotafloor adapter kit: Karussell Grundspindel, Stahlrohr + 197723 (Bodenplatte)	347,50 (5)	 Röhren nicht im Lieferumfang enthalten.
Zubehör für SATA RPS		
144840 SATA RPS depot zur Lagerung von RPS-Kartons	40,00 (5)	
127852 Spritzflasche 1,0 l	7,20 (3)	
127860 Pumpdruck-Reinigungsflasche, nicht für Lösemittel geeignet	40,10 (3)	
165399 SATA RPS mix lid, Flachdeckel (Verpackungseinheit 50 Stück) ermöglicht das Stapeln von RPS 0,6 l und 0,9 l Bechern	31,50 (3)	






Zubehör für SATA RPS	Euro	
213629 Befestigungsset für Spender-Röhren Deckel/Becher mit Klebepad, Klebefolie, Halter für SATA RPS dispenser	10,60 (3)	
213637 Becherhalter für Spender-Röhre Becher für SATA RPS dispenser	5,70 (3)	
213645 Aufnahmebürste für Deckel standard für SATA RPS dispenser	16,50 (3)	
213652 Aufnahmebürste für Deckel mini für SATA RPS dispenser	14,90 (3)	
213660 Spender-Röhre für Deckel für SATA RPS dispenser	15,40 (3)	
213678 Spender-Röhre für Becher für SATA RPS dispenser	14,90 (3)	
213686 Spender-Röhre für Steck- und Flachsiebe für SATA RPS dispenser	8,20 (3)	
215483 Befestigungsnieten (Verpackungseinheit 4 Stück) für Aufnahmebürste für SATA RPS dispenser	3,70 (3)	
215616 Flachsiebhalter für Spender-Röhre Flachsieb groß für SATA RPS dispenser	3,50 (3)	
1008285 Aufnahme für Deckel-Spender für SATA RPS dispenser	5,20 (3)	
1008227 Spender-Klappe für Stecksieb für SATA RPS dispenser	4,40 (3)	
1008219 Spender-Schale für Stecksieb für SATA RPS dispenser	6,40 (3)	
1028605 Aufnahme für Stecksieb-Spenderschale für SATA RPS dispenser	3,50 (3)	

Fließbecher für Lackierpistolen

		Pistolentyp				
Füll- vermögen	Art. Nr.	QCC/OHNE Feingewinde passend für: SATAjet X 5500 PHASER, SATAjet X 5500, SATAjet 5000 B, jet 4000 B, jet 3000 B, jet 2000, jet 1000 B, jet 100 B, jet RP, SATAmijet 4400 B	QCC/MIT Feingewinde passend für: SATAjet 2000, jet RP, KLC, LM 2000 B, jet 90	SATAjet B, jet GR, jet NR 95	SATAmijet 3000 B, minijet 1 - 4, jet 20 B	Euro
Kunststoff-Mehrwegbecher						
0,125 l	197541					46,80 (3)
0,125 l	125443					46,80 (3)
0,3 l	48587					50,90 (3)
0,3 l	120675					56,70 (3)
0,3 l	128470					50,00 (3)
0,6 l	49379					52,60 (3)
0,6 l	27243			1004960		49,90 (3) 49,90 (3)
RPS Mehrzweckbecher						
0,3 l	1010553				je 60 x	115,50 (3)
0,3 l	1010561				je 60 x	115,50 (3)
0,3 l	1010389	je 40 x		+ 125211		77,10 (3)
0,3 l	1010397	je 40 x		+ 125211		77,10 (3)
0,3 l	1010420	je 100 x		+ 125211		192,60 (3)
0,3 l	1010404	je 100 x		+ 125211		192,60 (3)
0,6 l	1010438	je 60 x		+ 125211	+ 135798	133,20 (3)
0,6 l	1010488	je 60 x		+ 125211	+ 135798	133,20 (3)
0,9 l	1011973	je 40 x		+ 125211	+ 135798	103,40 (3)
0,9 l	1011981	je 40 x		+ 125211	+ 135798	103,40 (3)

















		Pistolentyp				
Füll- vermögen	Art. Nr.	QCC/OHNE Feingewinde passend für: SATAjet X 5500, SATAjet 5000 B, jet 4000 B, jet 3000 B, jet 2000, jet 1000 B, jet 100 B, , jet RP, SATAMinijet 4400 B	QCC/MIT Feingewinde passend für: SATAjet 2000, jet RP, KLC, LM 2000 B, jet 90	SATAjet B, jet GR, jet NR 95	SATAMinijet 3000 B, minijet 1 - 4, jet 20 B	Euro
Kunststoff-Mehrwegbecher						
0,15 l	198911					47,30 (3)
0,15 l	125948					47,30 (3)
0,75 l	6601					55,20 (3)
0,75 l	137729		 1013432			55,20 (3) 55,20 (3)
1,0 l	46631					55,20 (3)
1,0 l	96685		 1013432			55,20 (3) 55,20 (3)
	71555	Kunststoffdeckel (Verpackungseinheit 3 Stück) für 0,75 l und 1,0 l Alu-Mehrwegbecher				18,80 (3)

RPS® Adapter für SATA Lackierpistolen

Adapter		Hersteller										
Adapter mit QCC für SATA Lackierpistolen ohne QCC zum schnellen Wechsel von SATA RPS 0,9 l und 0,6 l und 0,3 l "Standard"		SATA										
		SATAjet B / GR	SATAjet H / SATAjet 1000 H	SATAMinijet 2, 3, 4, SATAMinijet 3000, SATAjet 20 B	SATAMinijet 1000 H	SATAjet 2000 HVLP ohne QCC	SATAjet RP ohne QCC	SATA LM 2000 HVLP/RP	SATA KLC HVLP/RP, KLC P	SATAjet 90	SATAjet B NR 92 HVLP, NR 95 HVLP	SATA LM B 92
	125211 (Nr. 1) M 16 x 1.5 Innengewinde	X								X		39,60 (3)
	125237 (Nr. 2) M 16 x 1.5 Außengewinde					X	X	X	X	X		39,60 (3)
	133595 (Nr. 7) 12 x 1.5 Außengewinde										X	39,60 (3)
	135798 (Nr. 10) M 10 x 1 Außengewinde			X								39,60 (3)
	188318 (Nr. 17) G 1/4 Innengewinde				X							39,60 (3)


Alle Preise sind unverbindliche Preisempfehlungen. Irrtümer, technische Änderungen und Druckfehler vorbehalten.

RPS® Adapter für Fremdpistolen

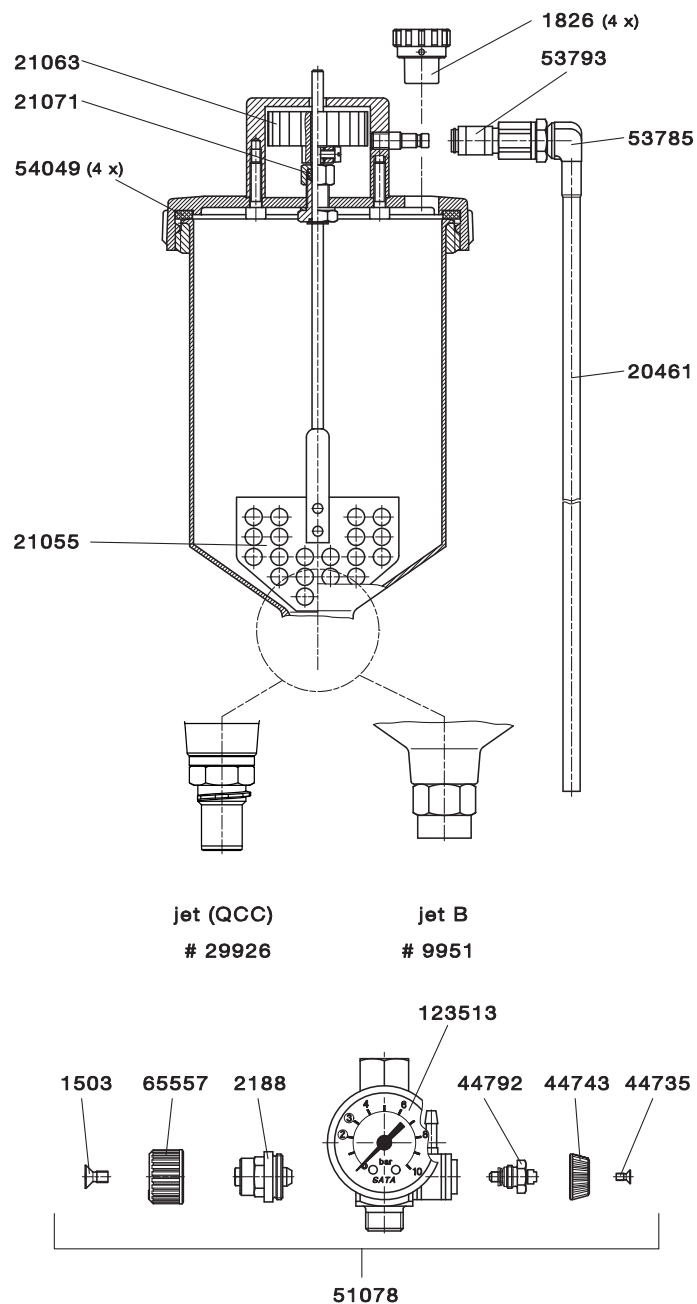
Adapter	Hersteller													Euro											
	PRI, GTI, GFP, GFV, GFHV 510, DV 1	SRI	DeVibiss Starting Line HVLP Spray Gun	Starting Line Mini Spray Gun	W 400, WR 400, LPA 94, VXL Primer Gun, LPH 400 W 300, LPH 300, LS 400 Suprema, WS 400	W 100, LPH 100	LPH 80	FX GEO, FX HVLP	Genesi Carbon	Walcom III F	Walther Plot	Kremlin M 21 G	Graco 3M PPS		Dürr Ecogun 910	Sharpe Finex FX 300	Platinum, Titanium	475 Mini-Gun	Sagola 403 G, 433 G, 434 G, 444 G, 450 G, 4100 G	4400 G Extreme, 4500 G Extreme	Eminent E13	Asturo OM Green	Aligunsa AZ40 HTE	Dux Fließbecherpistole	
 125211 (Nr. 1) M 16 x 1.5 Innengewinde					X																				39,60 (3)
 125237 (Nr. 2) M 16 x 1.5 Außengewinde									X																39,60 (3)
 125252 (Nr. 3) 3/8" Außengewinde	X																								39,60 (3)
 125278 (Nr. 4) 1/4" Außengewinde					X															X		X			39,60 (3)
 125294 (Nr. 5) M 12 x 1 Außengewinde								X													X				39,60 (3)
 126326 (Nr. 6) 3/8" Außengewinde												X													39,60 (3)
 133595 (Nr. 7) 12 x 1.5 Außengewinde																	X						X		39,60 (3)
 133827 (Nr. 8) G 3/8" Innengewinde													X	X											39,60 (3)
 135111 (Nr. 9) NPSF 3/8" - 18 Außengewinde																X									39,60 (3)
 135798 (Nr. 10) M 10 x 1 Außengewinde																	X								39,60 (3)
 150136 (Nr. 13) M 16 x 1.5 Außengewinde			X																						39,60 (3)
 150151 (Nr. 14) M 11 x 1 Außengewinde				X																					39,60 (3)
 164608 (Nr. 15) 7/16" - 14 UNC Außengewinde		X																							39,60 (3)
 188664 (Nr. 18) M 18 x 1.5 Innengewinde																		X							39,60 (3)
 193276 (Nr. 19) 1/8" Außengewinde							X																		39,60 (3)
 215079 (Nr. 20) 1/4" Außengewinde										X	X														39,60 (3)

Alle Preise sind unverbindliche Preisempfehlungen. Irrtümer, technische Änderungen und Druckfehler vorbehalten.

SATA® Rührwerksbecher

Rührwerksbecher	Euro	
9951 SATA Rührwerksbecher, Anbausatz für SATAjet B/ GR	530,30 (5)	
29926 SATA Rührwerksbecher Anbausatz für SATAjet 5000 B, jet 4000 B, jet 3000 B, jet 2000, jet 1000 B, jet 100 B, jet RP	516,20 (5)	

Ersatzteile	
SATA®	
Rührwerksbecher	Euro
1503	2,20 (3)
Senkschraube, Edelstahl für Mikrometer und R-/B-Regulierungen	
1826	17,40 (3)
Tropfsperre (Verpackungseinheit 4 Stück)	
2188	29,50 (3)
Spindel	
9951	530,30 (5)
SATA Rührwerksbecher, Anbausatz	
20461	8,70 (3)
Luftschlauch, Kunststoff	
21055	50,30 (4)
Rührflügel, kpl.	
21063	57,00 (4)
Antriebsflügel, kpl. mit Schraube	
21071	8,30 (4)
Dichtung Rührflügel, Becherrührwerk	
29926	516,20 (5)
SATA Rührwerksbecher Anbausatz	
44735	2,20 (3)
Senkschraube M 2,5 x 5, VA	
44743	10,20 (3)
Rändelknopf	
44792	34,20 (3)
Spindel für R-/B-Regulierung	
51078	175,40 (4)
Regulierventil- Körper komplett für Becherrührwerk	
53785	6,70 (4)
L-Stecknippelverschraubung, schwenkbar	
53793	20,30 (4)
Kupplung mit G 1/8" (Innengewinde)	
54049	10,90 (3)
Dichtungsring (Verpackungseinheit 4 Stück)	
65557	17,80 (3)
Rändelknopf	
123513	31,80 (3)
Manometer 0-10 bar, 40 mm für Regulierventil farbiges Klischee	



Alle Preise sind unverbindliche Preisempfehlungen. Irrtümer, technische Änderungen und Druckfehler vorbehalten.

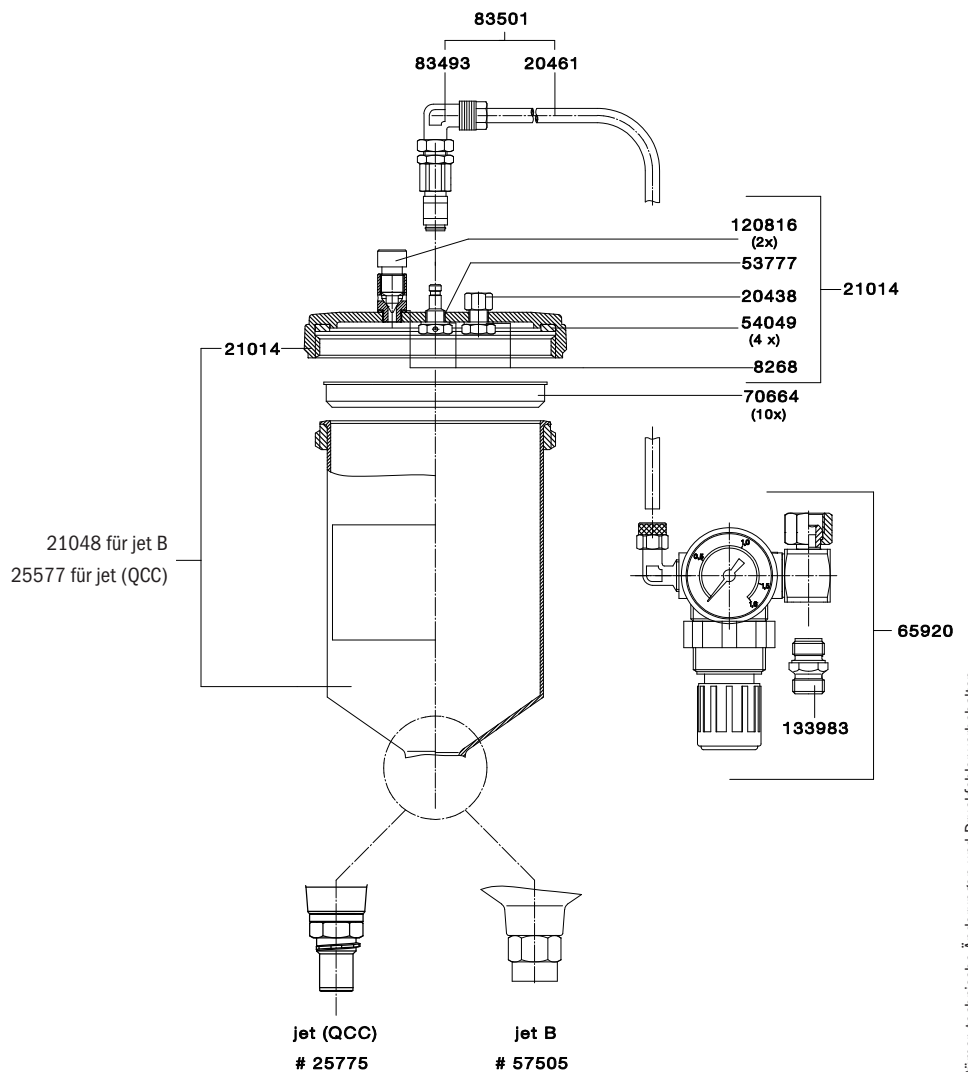
SATA® BVD™

SATA BVD Anbausatz	EURO
25775 SATA BVD Anbausatz mit QCC ohne Feingewinde für SATAjet 5000 B, jet 4000 B, jet 3000 B, jet 2000, jet 1000 B, jet 100 B, jet RP	291,30 (5)
57505 SATA BVD Anbausatz für SATAjet B	292,20 (5)
73254 Reparatur-Set, für Regelarmatur spray master und BVD	36,70 (4)



Ersatzteile

SATA® BVD™	Euro
8268 Dichtring	1,80 (4)
20438 Sicherheitsventil PN 2	22,40 (3)
20461 Luftschlauch, Kunststoff	8,70 (3)
21014 Alu-Deckel, kpl.	88,60 (3)
21048 Alu-Druckbecher 0,7 l kpl. mit Feingewinde	167,60 (3)
25577 Alu-Druckbecher 0,7 l kpl. mit QCC	167,60 (3)
53777* Luftanschluss für Alu-Deckel	7,60 (3)
54049 Dichtungsring (Verpackungseinheit 4 Stück)	10,90 (3)
65920 Regelarmatur, kpl.	159,10 (4)
70664 Tropfsperre (Verpackungseinheit 10 Stück)	14,60 (3)
83493 Druckbecheranschluss	47,00 (3)
83501 Luftschlauch, kpl. mit Druckbecheranschluss	54,00 (3)
120816 Druckablassschraube (Verpackungseinheit 2 Stück)	38,80 (4)
133983 Luftanschlussstück 1/4" (Außengewinde)	10,90 (3)



* bitte 8268 mitbestellen

Alle Preise sind unverbindliche Preisempfehlungen. Irrtümer, technische Änderungen und Druckfehler vorbehalten.

LACKIERPISTOLEN

BECHERSYSTEME

ATEMSCHUTZ

FILTERTECHNIK

ZUBEHÖR

WERBEARTIKEL



SATA® Loyalty Program

coins & more

Mit dem SATA Loyalty Program belohnt SATA treue Kunden bestimmter Produkte (derzeit alle RPS-Bechersysteme) durch Loyalty Coins, die dann in hochwertige Prämien eingetauscht werden können.

Teilnehmen können Sie als Käufer von Prämienprodukten oder als Mitarbeiter eines kaufenden Unternehmens mit Sitz in einem Land in dem das Programm angeboten wird mit Einverständnis des Unternehmens nach Maßgabe der in den Teilnahmebedingungen aufgeführten Bedingungen. Das Sammeln von Punkten erfolgt über das Scannen eines auf bestimmten prämierten Produkten aufgebrachten QR-Codes.

An jedem RPS Karton befindet sich an der Außenseite ein Booklet in dem der Coinwert über in QR-Code erfasst werden kann. Laden Sie die SATA Loyalty App herunter, füllen Sie die Nutzerinformationen aus, scannen und sammeln Sie die SATA Coins. Diese können Sie dann für attraktive Prämien einlösen.

- 1. App laden & anmelden**
- 2. QR-Code einscannen & Coins sammeln**
- 3. Prämien einlösen**

Mit jedem Becher punkten!

Beim Kauf eines SATA RPS Kartons mit **40 Bechern** (SATA RPS 0,3 l, SATA RPS 0,9 l) erhalten Sie **40 Coins**, beim Kauf eines SATA RPS Kartons mit **60 Bechern** (SATA RPS 0,3 l minijet, SATA RPS 0,6 l, SATA RPS 0,6 l UV) erhalten Sie **60 Coins** und beim Kauf eines Kartons mit **100 Bechern** (SATA RPS 0,3 l XL) erhalten Sie **100 Coins**.

Weitere Informationen: www.sata.com/loyalty

Atemschutz

LACKIERPISTOLEN
 BECHERSYSTEME
 ATEMSCUTZ
 FILTERTECHNIK
 ZUBEHÖR
 WERBEARTIKEL



Haubentuch
 atmungsaktiv, lösemittelbeständig,
 fusselfrei, schwer entflammbar.
 Mit Klettverschluss schnell
 wechselbar.

Komfortband
 zur Sicherstellung der Hygiene. Aus
 Microfaser-Velour, dermatologisch
 geprüft; sekundenschnell austausch-
 bar; kaschiert mit Schaumstoffpolster
 für erhöhten Tragekomfort.

SATA CCS-Disks
 zur individuellen Markierung und
 zum Vermeiden von Verwechslun-
 gen; erhältlich in 4 Farben.

Arretier-Element
 erlaubt eine einfache Fixierung
 des Visiers.

Gesichtsabdichtung
 für eine optimale Anpassung an die
 Gesichtskontur. Geringe Reflexion
 durch dunkle Farbgebung.

Atem-Luftschlauch
 zur Frischluftversorgung.
 Rückseitige Schlauchführung für
 ungestörtes Arbeiten.

Ausströmblock
 Atemluftverteilung reduziert den
 Geräuschpegel auf
 64 dB(A) bei 2,5 bar Eingangs-
 druck.

Haubenschale
 mit Stoßschutz für sicheres
 Arbeiten auch an schwer
 zugänglichen Stellen.

Kopfspinne
 hat Einstellmöglichkeiten an 4
 Stellen, was einen perfekten Sitz
 erlaubt.

Visier
 mit großem Sichtfeld

Luftleitelement
 bei Bedarf einsetzbar – zur
 Vermeidung von Zugluft.

Akustische Warneinrichtung
 für Ihre Sicherheit bei zu geringer
 Luftzufuhr.

Atemschutztype	Anwendungsbereiche/Funktionsweise
 <p>SATA air vision 5000 86 – 91</p>	<p>Ergonomische Kopfhaube mit umgebungsluftunabhängiger (druckgespeist) Belüftung. Für den Schutz des gesamten Kopfbereiches während der Arbeit. Die gesetzlichen Bestimmungen der jeweiligen Einsatzregion sind zu beachten.</p>
 <p>SATA vision 2000 92 – 93</p>	<p>Vollhaube schützt Kopf inkl. Haare und Hals / umgebungsluftunabhängig (druckluftgespeist). Die gesetzlichen Bestimmungen des jeweiligen Landes sind zu beachten.</p>
 <p>SATA air star C 94 – 95</p>	<p>Halbmaske schützt Mund und Nase / umgebungsluftunabhängig (druckluftgespeist). Schutzbrille wird empfohlen. Die gesetzlichen Bestimmungen des jeweiligen Landes sind zu beachten.</p>
 <p>SATA air star F 98 – 99</p>	<p>Halbmaske schützt Mund und Nase / umgebungsluftabhängig (Filtermaske). Mit Vorfilterscheiben zur Standzeitverlängerung der Filterpatronen. Schutzbrille wird empfohlen. Die gesetzlichen Bestimmungen des jeweiligen Landes sind zu beachten.</p>

Atemschutz ohne Aktivkohle-Gurteinheit

LACKIERPISTOLEN

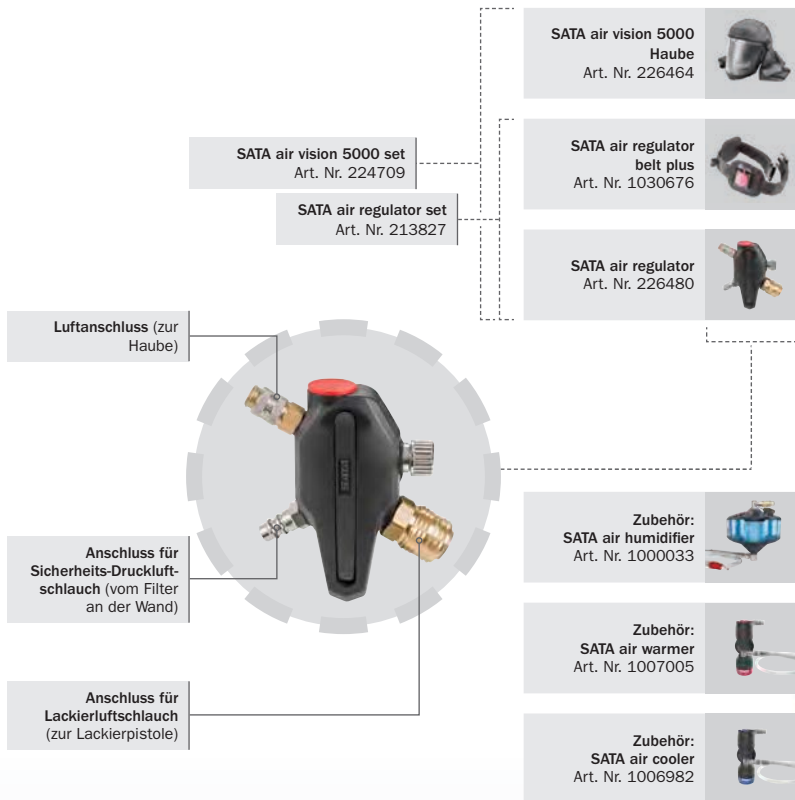
BECHERSYSTEME

ATEMSCHUTZ

FILTERTECHNIK


ZUBEHÖR

WERBEARTIKEL



Empfohlenes Zubehör

1000033 SATA air humidifier Befeuchtung der Atemluft für ein angenehmes Atemklima	
1007005 SATA air warmer	
1006982 SATA air cooler	
49080 Sicherheits-Druckluftschlauch knick- und trittsicher, 6 m	
13870 Lackierluftschlauch 9 mm Innendurchmesser, 1,2 m zum Anschluss einer Lackierpistole an der Gurteinheit	



Druckluftgespeiste Atemschutzhaube zur Kombination mit 3-stufigen Druckluftfiltern, z. B. SATA filter 584 mit integrierter Aktivkohlestufe.

Atemschutz mit Aktivkohle-Gurteinheit



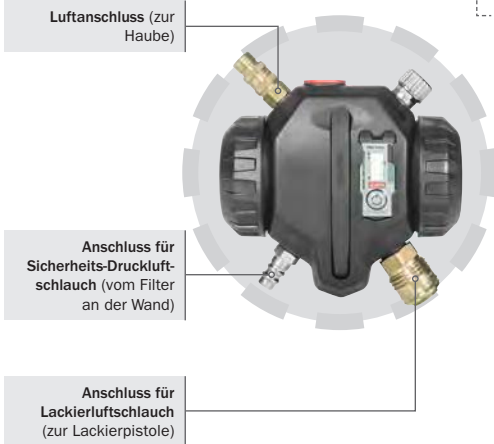
SATA air vision 5000 carbon set
Art. Nr. 224709

SATA air carbon regulator set
Art. Nr. 214734

SATA air vision 5000
Haube
Art. Nr. 226464

SATA air regulator
belt plus
Art. Nr. 1030676

SATA air carbon
regulator
Art. Nr. 1000174




Zubehör:
SATA air warmer carbon
Art. Nr. 1000140

Zubehör:
SATA air humidifier
Art. Nr. 1000033

Empfohlenes Zubehör

1000033 SATA air humidifier Befeuchtung der Atemluft für ein angenehmes Atemklima	
1000140 SATA air warmer carbon für SATA air carbon regulator Mehrstufig regelbarer Atemlufterwärmer	
1006982 SATA air cooler	
49080 Sicherheits-Druckluftschlauch knick- und trittsicher, 6 m	
13870 Lackierluftschlauch 9 mm Innendurchmesser, 1,2 m zum Anschluss einer Lackierpistole an der Gurteinheit	
218206 Aktivkohlefilter für SATA air carbon regulato	

 Druckluftgespeiste Atemschutzhaube zur Kombination mit 2-stufigen Druckluftfiltern an der Wand, z. B. SATA filter 544 **ohne** integrierte Aktivkohlestufe.

Alle Preise sind unverbindliche Preisempfehlungen. Irrtümer, technische Änderungen und Druckfehler vorbehalten.

SATA® air vision™ 5000

Technische Daten:

Erforderlicher Betriebsüberdruck 2,5 bar - 3,0 bar

ohne Lackierpistole:

Erforderlicher Betriebsüberdruck 4,0 bar - 6,0 bar

mit Lackierpistole (in Verbindung
mit 1,2 m Lackierluftschlauch):

Max. Betriebsüberdruck: 10,0 bar








Erforderlicher Mindestvolumen-
strom: 150 NI/min

Maximaler Volumenstrom (6 bar, 740 NI/min

Luftverteiler voll geöffnet):



Ausführungen

	Euro	
224709 SATA air vision 5000 set - Nur für den Vertrieb in Deutschland und Österreich Version ohne Aktivkohleadsorber	531,00 (2)	
226464 SATA air vision 5000 Haube - Nur für den Vertrieb in Deutschland und Österreich	319,00 (4)	
214676 SATA air vision 5000 carbon set Nur für den Vertrieb in Deutschland und Österreich Version mit Aktivkohleadsorber	679,00 (2)	
226480 SATA air regulator für SATA air vision 5000 - Nur für den Vertrieb in Deutschland und Österreich	157,40 (4)	
213827 SATA air regulator set - Nur für den Vertrieb in Deutschland und Österreich	238,00 (4)	
1030676 SATA air regulator belt plus, nur für den Vertrieb in Deutschland und Österreich	89,50 (4)	
226472 SATA air regulator belt für SATA air vision 5000 - Nur für den Vertrieb in Deutschland und Österreich	89,50 (4)	

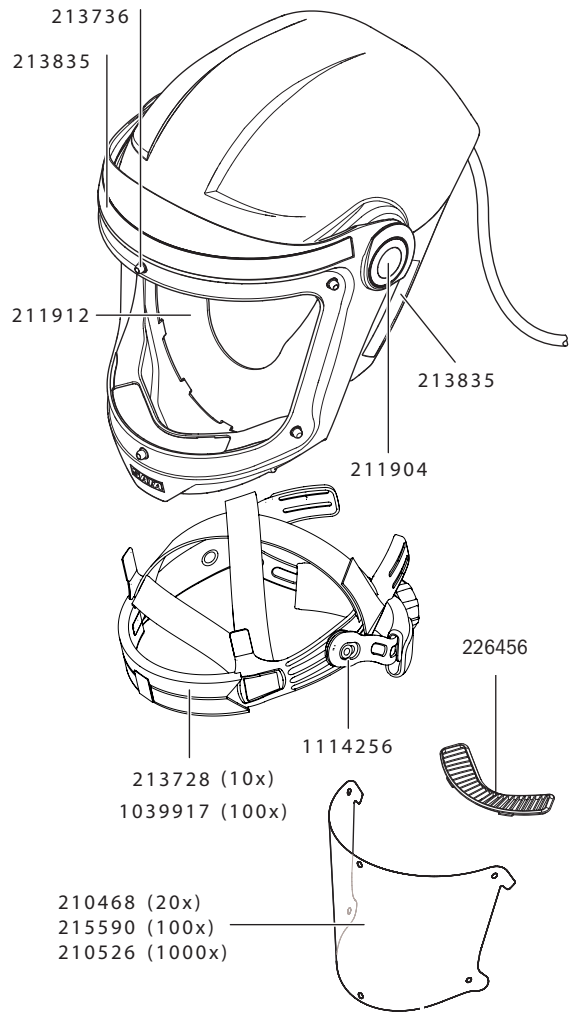
Ausführungen	Euro	
214734 SATA air carbon regulator set - Nur für den Vertrieb in Deutschland und Österreich	420,50 (4)	
1000140 SATA air warmer carbon für SATA air carbon regulator - Nur für den Vertrieb in Deutschland und Österreich	136,30 (2)	
1000174 SATA air carbon regulator für SATA air vision 5000 - Nur für den Vertrieb in Deutschland und Österreich	339,50 (4)	
1000033 SATA air humidifier für SATA air vision 5000 - Nur für den Vertrieb in Deutschland und Österreich	440,40 (2)	
1007005 SATA air warmer, inkl. Adapterplatte und Hüftpolster für SATA air vision 5000	203,10 (2)	
1006982 SATA air cooler inkl. Adapterplatte und Hüftpolster für SATA air vision 5000	203,10 (2)	
Zubehör	Euro	
13870 SATA Lackierluftschlauch, blau, 9 mm, 1,2 m lang mit Schnellkupplung, rot und Nippel	46,10 (4)	
49080 SATA Sicherheits-Druckluftschlauch 10 mm, 6 m lang für SATA Atemschutzsysteme	293,30 (4)	
176792 SATA Sicherheits-Druckluftschlauch 10 mm, 10 m lang für SATA Atemschutzsysteme	403,40 (4)	
180851 SATA Sicherheits-Druckluftschlauch 10 mm, 40 m lang für SATA Atemschutzsysteme	1.135,10 (4)	
218206 SATA Aktivkohlefilter, kpl. für SATA air carbon regulator	105,30 (4)	

Ersatzteile	Euro
SATA air vision	
5000	
13623	18,40 (1)
SATA Schnellkupplung 1/4" (Außengewinde)	
53942	7,40 (1)
Nippel 1/4" (Außengewinde)	
81158	211,50 (4)
Befeuchtermodul kpl.	
206151	3,30 (3)
SATA filter timer für Sinterfilter	
208439	43,20 (4)
SATA air regulator belt	
208447	5,90 (4)
Hüftpolster (Verpackungseinheit 1 Stück)	
208462	11,20 (4)
Adapterplatte	
210468	62,00 (4)
Visierfolie, 6-fach Lochung (Verpackungseinheit 20 Stück)	
210526	1.077,00 (4)
Visierfolie, 6-fach Lochung (Verpackungseinheit 1000 Stück)	
211904	3,10 (4)
CCS disc (Verpackungseinheit 4 Stück)	
211912	32,30 (4)
Gesichtsabdichtung (Verpackungseinheit 20 Stück)	
213728	28,10 (4)
Komfortband (Verpackungseinheit 10 Stück)	
213736	10,50 (4)
Visierbolzen (Verpackungseinheit 6 Stück)	
213835	2,60 (4)
Klettband lang (Verpackungseinheit 1 Stück) und kurz (Verpackungseinheit 2 Stück), einseitig klebend	
213751	4,40 (4)
Haubenhalter	
215590	274,30 (4)
Visierfolie, 6-fach Lochung (Verpackungseinheit 100 Stück)	
216473	32,90 (4)
Sicherheits-Schnellkupplung	
226456	9,70 (4)
Luftleitelement	
226472	89,50 (4)
SATA air regulator belt - Nur für den Vertrieb in Deutschland und Österreich	
226621	206,20 (4)
Befeuchtermodul-Set, bestehend aus Befeuchtermodul, Deckeldichtung und SATA filter timer	
226746	66,50 (4)
Haubentuch, dunkelgrau	
1014232	8,90 (4)
Hüftpolster (Verpackungseinheit 1 Stück)	
1014240	45,30 (4)
Luftschlauch, kpl. für SATA air warmer / air cooler	
1018143	14,90 (4)
Filterverschluss	
1036947	12,00 (4)
Adapterplatte	
1039917	254,40 (4)
Komfortband (Verpackungseinheit 100 Stück)	
1066415	17,70 (4)
Rändelknopf, kpl.	
1073197	19,60 (4)
Polster für Kopfspinne (Einstellrad)	
1076521	3,50 (4)
Zylinderschrauben	
1076589	67,80 (4)
Luftschlauch kpl. für SATA air humidifier	
1076612	36,20 (4)
Behälter	

1076620	38,10 (4)
Deckel	
1076638	6,30 (4)
Sicherungsband für Bajonnetverschluss	
1076662	44,80 (4)
Überdruckventil, kpl.	
1076688	14,50 (4)
Winkelverschraubung, drehbar	
1076703	27,20 (4)
Sicherheits- Schnellkupplung mit freiem Durchgang	
1114256	48,20 (4)
Kopfspinne 2.0	
1115189	105,30 (4)
Aktivkohlefilter inkl. Filterverschlusskappen VPE 2 Stk.	

Ersatzteile für:

SATA air vision 5000 Art. Nr. 226464

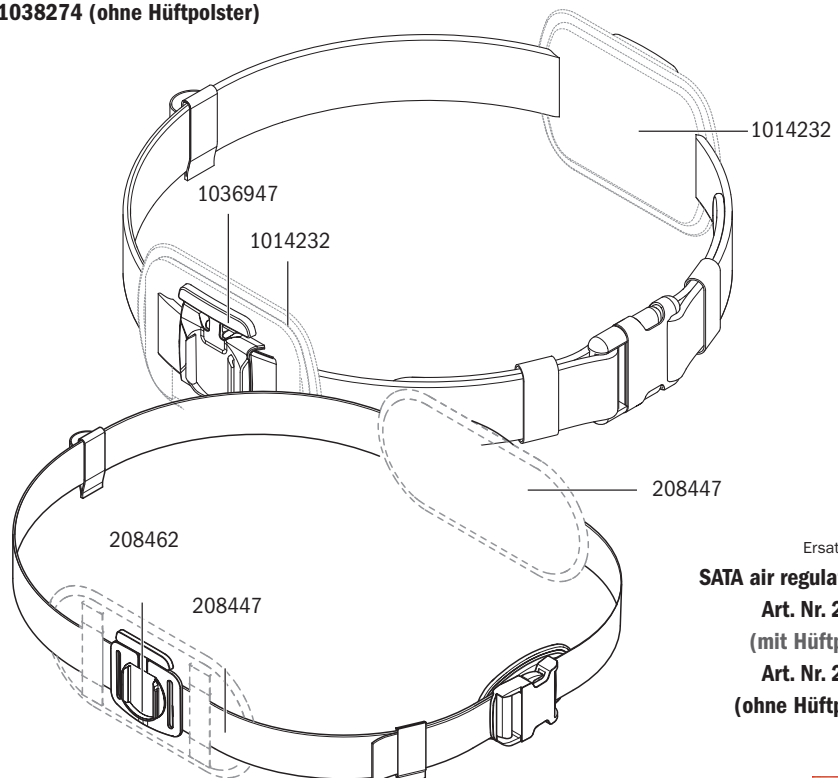


Ersatzteile für:

SATA air regulator belt

Art. Nr. 1030676 (mit Hüftpolster)

Art. Nr. 1038274 (ohne Hüftpolster)



Ersatzteile für:

SATA air regulator belt

Art. Nr. 226472

(mit Hüftpolster)

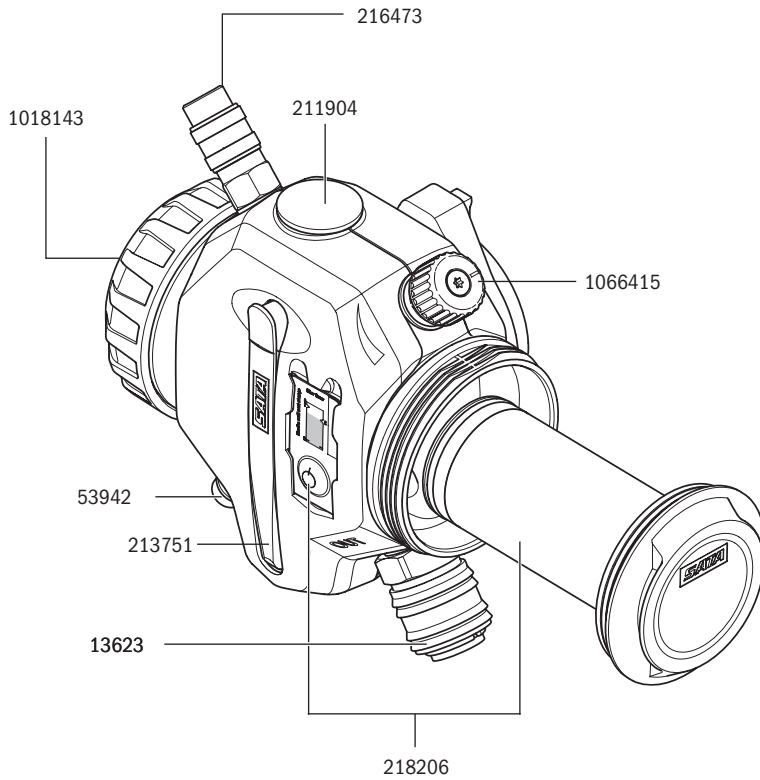
Art. Nr. 208439

(ohne Hüftpolster)



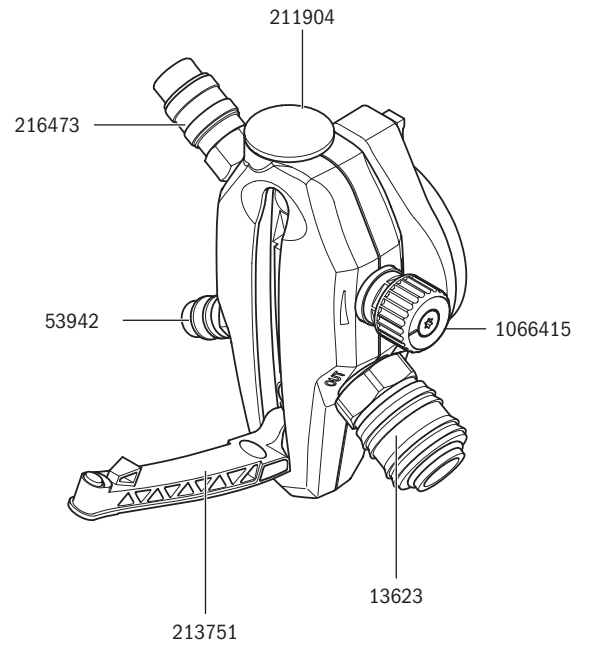
Ersatzteile für:

SATA air carbon regulator Art. Nr. 1000174



Ersatzteile für:

SATA air regulator Art. Nr. 226480



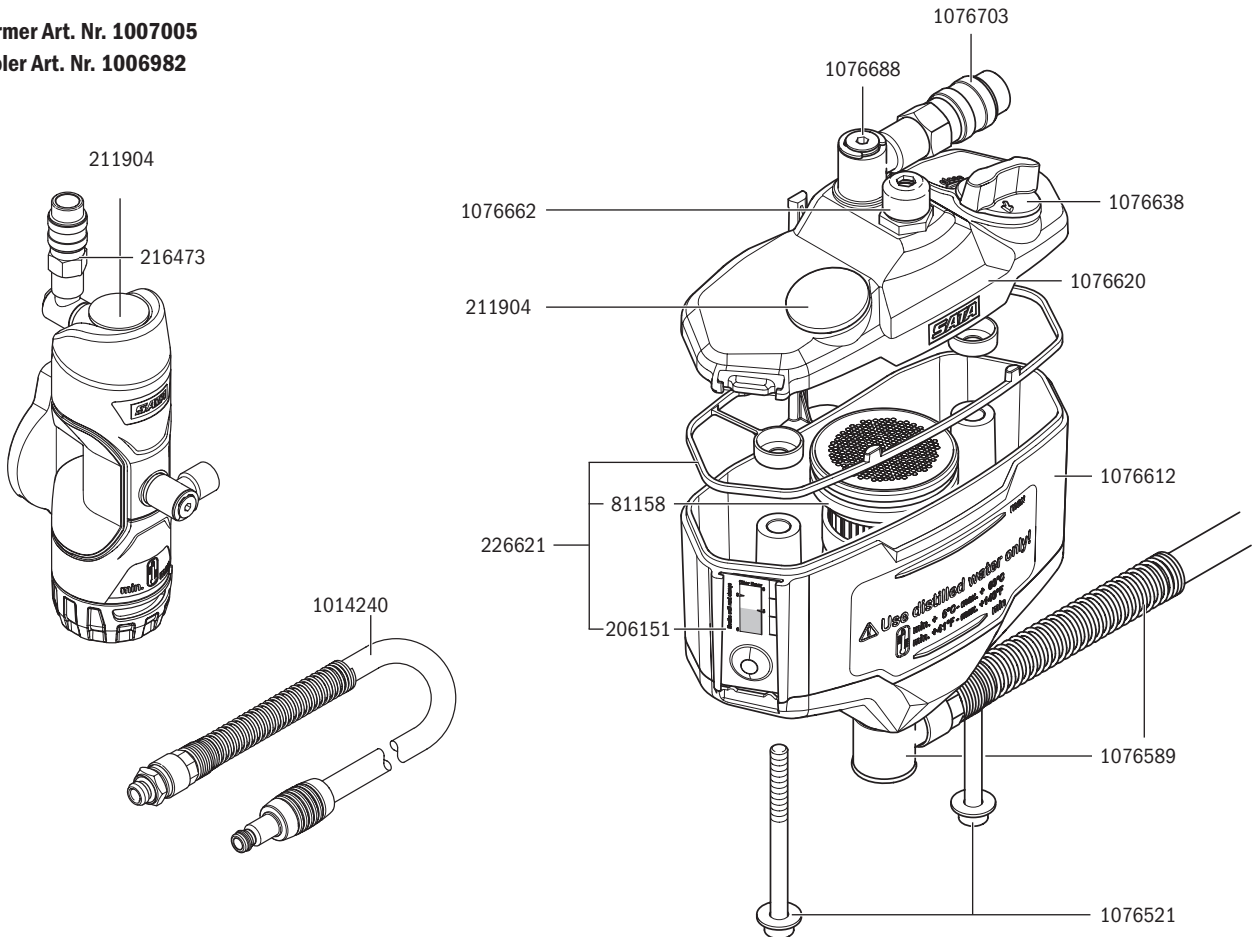
Ersatzteile für:

SATA air humidifier Art. Nr. 1000033

Ersatzteile für:

SATA air warmer Art. Nr. 1007005

SATA air cooler Art. Nr. 1006982



SATA® vision™ 2000

Technische Daten:

Erforderlicher Betriebsüberdruck: 4,0 bar

Erforderlicher Mindestvolumenstrom:

strom:



Ausführungen

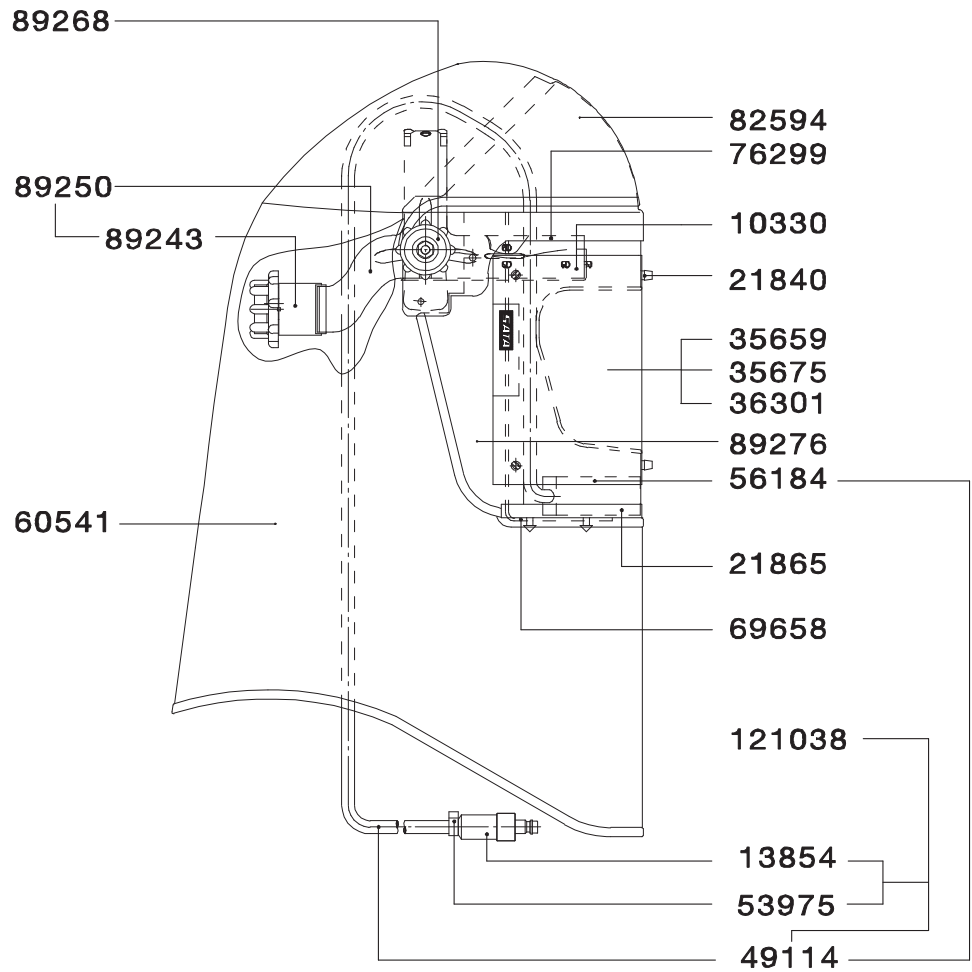
	Euro	
224451 SATA Atemschutzset: SATA vision 2000 und Gurteinheit mit Aktivkohleabsorber und Luftregelventil - Nur für den Vertrieb in Deutschland und Österreich Version mit Aktivkohle-Gurteinheit	527,00 (2)	
224717 SATA vision 2000 mit Kopf-Brusttuch über Kalotte, ohne Gurteinheit - Nur für den Vertrieb in Deutschland und Österreich	245,00 (4)	
54015 Gurteinheit mit Aktivkohleabsorber und Luftregelventil für SATA vision 2000 und Atemschutzhaube CE Industrie mit UV-Schutz	361,70 (4)	
173880 SATA Atemschutzset im Systainer: SATA vision 2000 und Gurteinheit mit Aktivkohleabsorber und Luftregelventil, SATA air warmer, SATA Lackierluftschlauch 1,2 m	912,00 (2)	
154591 SATA Atemschutzset: SATA vision 2000 und Gurteinheit mit T-Stück und Luftregelventil Version ohne Aktivkohle-Gurteinheit	409,00 (2)	
224717 SATA vision 2000 mit Kopf-Brusttuch über Kalotte, ohne Gurteinheit - Nur für den Vertrieb in Deutschland und Österreich	245,00 (4)	
122341 Gurteinheit mit T-Stück u. Luftregelventil für SATA vision 2000, Atemschutzhaube CE Industrie mit UV-Schutz, air star C	179,80 (4)	
58941 Gurteinheit mit Luftregelventil für SATA vision 2000, Atemschutzhaube CE Industrie mit UV-Schutz, air star C	159,60 (4)	
67595 SATA Atemschutzhaube CE Industrie, UV-Schutz nach EN 170:2002, mit Kopf-Brusttuch über Kalotte	312,00 (4)	

► Zubehör für SATA vision 2000, SATA air star C und SATA air star F finden Sie auf Seite 96 ff.

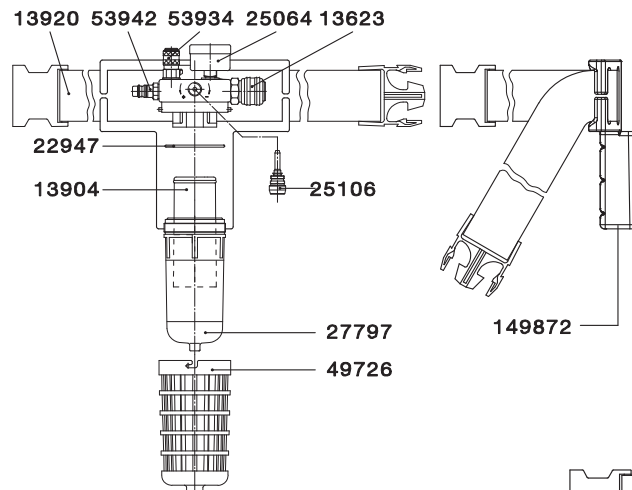
Ersatzteile

SATA® vision 2000 Euro

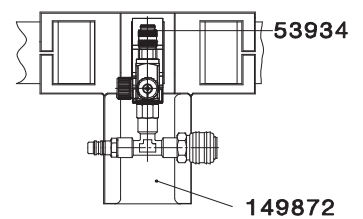
6981	36,50 (1)
SATA Schnellkupplungsniessel G 1/4" (Innengewinde)	
10330	23,30 (4)
Schweißband, Mikrofaser-Velour (Verpackungseinheit 10 Stück)	
13623	18,40 (1)
SATA Schnellkupplung 1/4" (Außengewinde)	
13854	23,80 (4)
Schalldämpfer	
13904	42,00 (4)
Aktivkohlepatrone	
13920	37,20 (4)
Gurt mit Schnalle	
21840	8,80 (4)
Stecknippelsatz, kpl.	
21865	14,50 (4)
Bodenteil (Verpackungseinheit 2 Stück)	
22947	2,70 (4)
O-Ring	
25064	28,60 (4)
Manometer 0-6 bar, 40 mm grüner Bereich 1,3-2,6 bar	
25106	24,90 (4)
Spindel	
27797	32,40 (4)
Adsorberglas	
35659	17,40 (4)
Sichtfolie, 6-fach Lochung (Verpackungseinheit 5 Stück)	
35675	62,20 (4)
Sichtfolie, 6-fach Lochung (Verpackungseinheit 25 Stück)	
36301	922,10 (4)
Sichtfolie, 6-fach Lochung (Verpackungseinheit 1000 Stück)	
49114	40,90 (4)
Atemluftschlauch mit Warnpeife und Schaumstoffhülse, ohne Schalldämpfer/Kupplung	
49726	22,40 (4)
Schutzkorb	
53934	27,60 (4)
Sicherheits-Schnellverschlusskupplung	
53942	7,40 (1)
Nippel 1/4" (Außengewinde)	
53975	1,80 (4)
Schlauchklemme 10,5	
56184	5,20 (4)
Schaumstoffhülse	
60541	74,70 (4)
Kopf-Brusttuch, grau über Kalotte	
69658	28,60 (4)
Haubeneinlage, schwarz (20 Stück)	
76299	2,10 (4)
Schaumstoffstreifen, einseitig klebend	
82594	32,70 (4)
Kalotte mit Klettband, lose	
89243	15,50 (4)
Rätschenteil	
89250	52,10 (4)
Kopfband, kpl.	
89268	14,50 (4)
Verschraubung (2 Stück)	
89276	59,10 (4)
Trägerrahmen mit Seitenteilen, Stecknippeln und Bodenteil	
121038	64,50 (4)
Atemluftschlauch, kpl. mit Warnpeife, Schaumstoffhülse und Schalldämpfer/Kupplung	
149872	32,30 (4)
Gurtpolster	



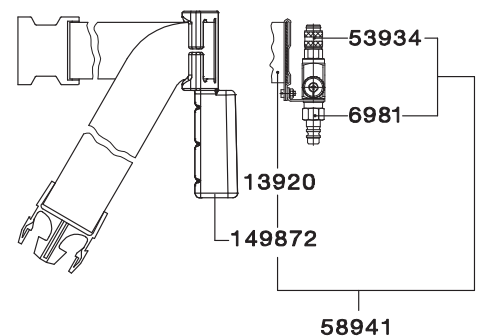
Ersatzteile für:
Gurteinheit Art. Nr. 54015



Ersatzteile für:
Gurteinheit Art. Nr. 122341



Ersatzteile für:
Gurteinheit Art. Nr. 58941



Alle Preise sind unverbindliche Preisempfehlungen. Irrtümer, technische Änderungen und Druckfehler vorbehalten.

SATA® air star C

Technische Daten:

Erforderlicher Mindestbetriebs- 4,0 bar





überdruck:

Erforderlicher Mindestvolumen- 150 NI/min

strom:

Maximalvolumenstrom: 305 NI/min

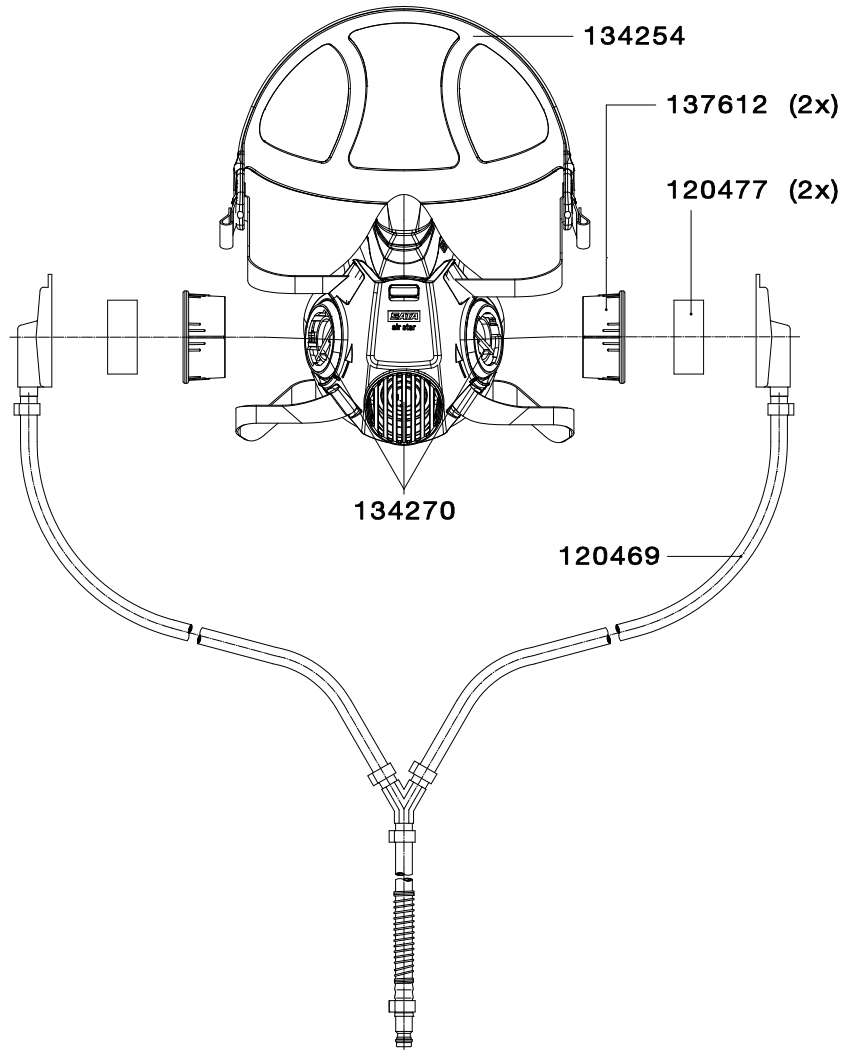


Ausführungen	Euro	
137554 SATA Atemschutzset: SATA air star C und Gurteinheit mit Aktivkohleadsorber und Luftregelventil, Einwegkapuze Version mit Aktivkohle-Gurteinheit	460,00 (2)	
137588 SATA air star C Halbmaske mit Atemluftschlauch, ohne Gurteinheit	134,00 (4)	
55798 Gurteinheit mit Aktivkohleadsorber und Luftregelventil für SATA air star C	360,50 (4)	
137570 SATA Atemschutzset: SATA air star C und Gurteinheit mit T-Stück und Luftregelventil Version ohne Aktivkohle-Gurteinheit	348,00 (2)	
122341 Gurteinheit mit T-Stück u. Luftregelventil für SATA vision 2000, Atemschutzhaube CE Industrie mit UV-Schutz, air star C	179,80 (4)	
58941 Gurteinheit mit Luftregelventil für SATA vision 2000, Atemschutzhaube CE Industrie mit UV-Schutz, air star C	159,60 (4)	

► Zubehör für SATA vision 2000, SATA air star C und SATA air star F finden Sie auf Seite 96 ff.

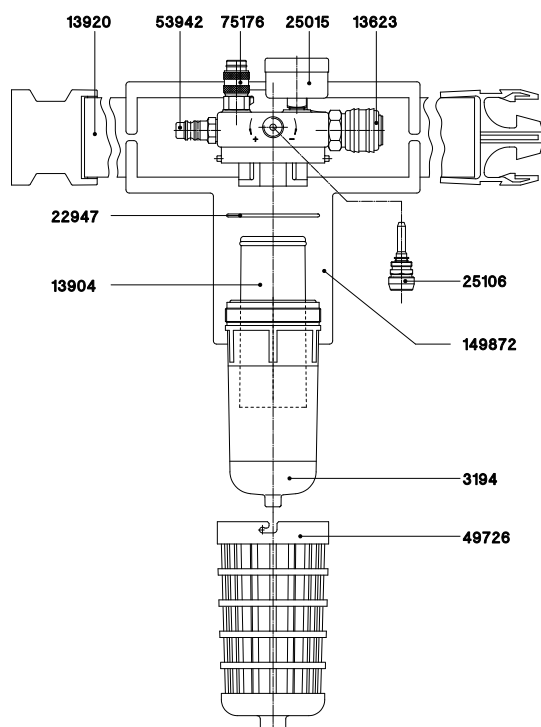
Ersatzteile

SATA® air star C		Euro
3194	Adsorberglas	31,30 (4)
6981	SATA Schnellkupplungsniessel G 1/4" (Innengewinde)	36,50 (1)
13623	SATA Schnellkupplung 1/4" (Außengewinde)	18,40 (1)
13904	Aktivkohlepatrone	42,00 (4)
13920	Gurt mit Schnalle	37,20 (4)
22947	O-Ring	2,70 (4)
25015	Manometer 0-6 bar, 40 mm, grüner Bereich 1-3 bar	28,60 (4)
25106	Spindel	24,90 (4)
49726	Schutzkorb	22,40 (4)
53942	Nippel 1/4" (Außengewinde)	7,40 (1)
53934	Sicherheits-Schnellverschlusskupplung	27,60 (4)
75176	Sicherheits-Schnellverschlusskupplung	28,50 (4)
120469	Atemluftschlauch, kpl.	53,60 (4)
120477	Luftverteiler (Verpackungseinheit 2 Stück)	5,20 (4)
134254	Kopfband mit Kopfspinne und Yoke	29,90 (4)
134270	Aus- und Einatemmembranen (Verpackungseinheit 5 Stück bzw. 10 Stück) Bitte Mindesthaltbarkeitsdatum beachten!	50,30 (4)
137612	Anschluss (Verpackungseinheit 2 Stück)	7,50 (4)
149872	Gurtpolster	32,30 (4)

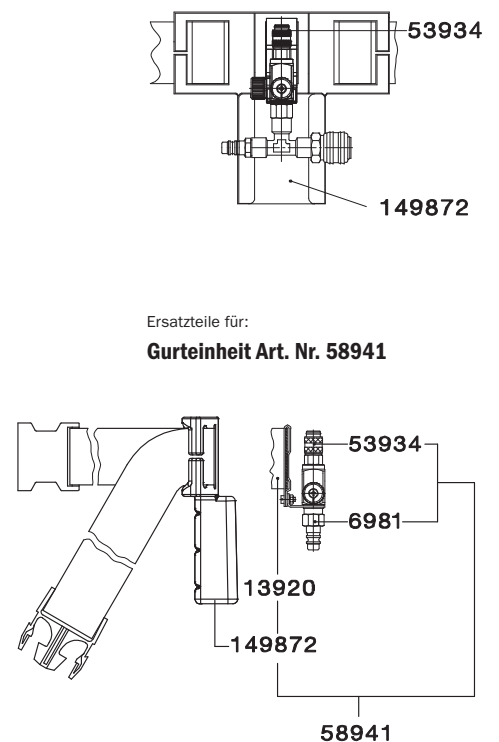


Ersatzteile für:
Gurteinheit Art. Nr. 55798



Ersatzteile für:
Gurteinheit Art. Nr. 122341



Ersatzteile für:
Gurteinheit Art. Nr. 58941



Zubehör für SATA vision 2000/SATA air star C

Zubehör und Luftschläuche		Euro	
13904	Aktivkohlepatrone für SATA Aktivkohleabsorber	42,00 (4)	
15412	Hosenträgergurt für SATA Gurteinheiten SATA air star C und SATA air vision 5000/ vision 2000	59,40 (4)	
13870	SATA Lackierluftschlauch, blau, 9 mm, 1,2 m lang mit Schnellkupplung, rot und Nippel	46,10 (4)	
49080	SATA Sicherheits-Druckluftschlauch 10 mm, 6 m lang für SATA Atemschutzsysteme	293,30 (4)	
176792	SATA Sicherheits-Druckluftschlauch 10 mm, 10 m lang für SATA Atemschutzsysteme	403,40 (4)	
180851	SATA Sicherheits-Druckluftschlauch 10 mm, 40 m lang für SATA Atemschutzsysteme	1.135,10 (4)	
Atemluftbefeuchter und Atemluftewärmer			
89086	SATA top air, Atemluftbefeuchter	443,50 (2)	
61242	SATA air warmer mit Luftmikrometer, Luftverbrauch: 150 NI/min	193,80 (2)	
Reinigungstücher			
134965	SATA Halbmasken cleaner (Verpackungseinheit 10 Stück) Bitte Mindesthaltbarkeitsdatum beachten!	23,60 (4)	
135020	SATA Halbmasken cleaner (Verpackungseinheit 50 Stück) Bitte Mindesthaltbarkeitsdatum beachten!	97,20 (4)	
75358	SATA wet & dry cleaner (Verpackungseinheit 10 Stück)	23,30 (4)	
83881	SATA wet & dry cleaner (Verpackungseinheit 50 Stück)	95,70 (4)	
Kopftücher für SATA vision 2000			
60541	Kopf-Brusttuch, grau über Kalotte für SATA vision 2000	74,70 (4)	
56762	Kopf-Brusttuch, grau für SATA vision 2000	68,40 (4)	

Ersatzteile

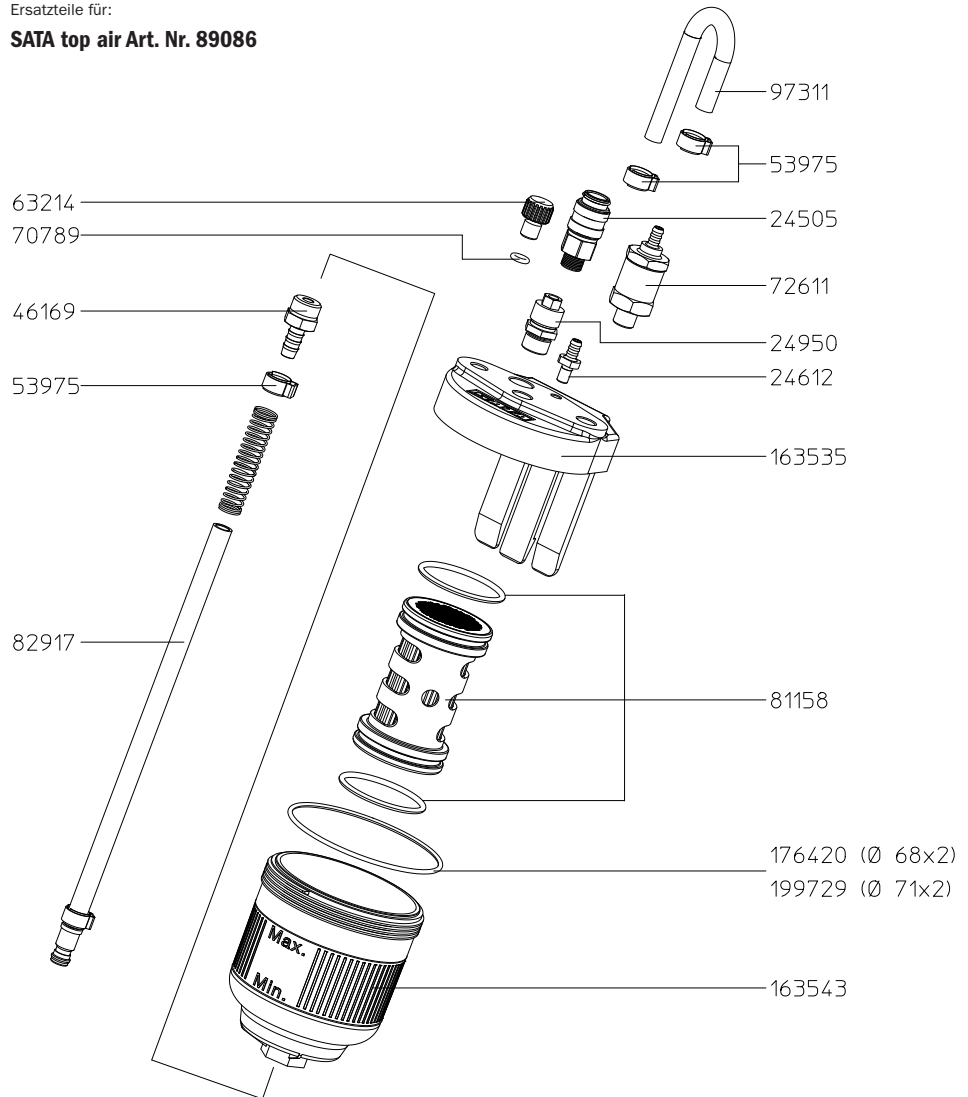
SATA® top air

Euro

24505	30,90 (4)
Sicherheits-Schnellverschlusskupplung mit freiem Durchgang	
24612	7,40 (4)
Nippel	
24919	5,50 (4)
O-Ring	
24950	50,90 (4)
Überdruckventil, kpl.	
46169	10,00 (4)
Stecknippel	
53975	1,80 (4)
Schlauchklemme 10,5	
63214	12,00 (4)
Verschlusschraube	
70789	3,30 (4)
O-Ring	
72611	82,20 (4)
Ventil, kpl.	
81158	211,50 (4)
Befeuchtermodul kpl.	
82917	14,00 (4)
Atemschlauch kpl.	
97311	3,30 (4)
PVC-Schlauch 4 x 2 mm x 110 mm	
163535	71,30 (4)
Halter	
163543	71,60 (4)
Behälter mit Trapezgewinde	
176420	5,50 (4)
O-Ring (bis Juli 2013)	
199729	5,50 (4)
O-Ring für SATA top air (ab Juli 2013)	

Ersatzteile für:

SATA top air Art. Nr. 89086



Ersatzteile

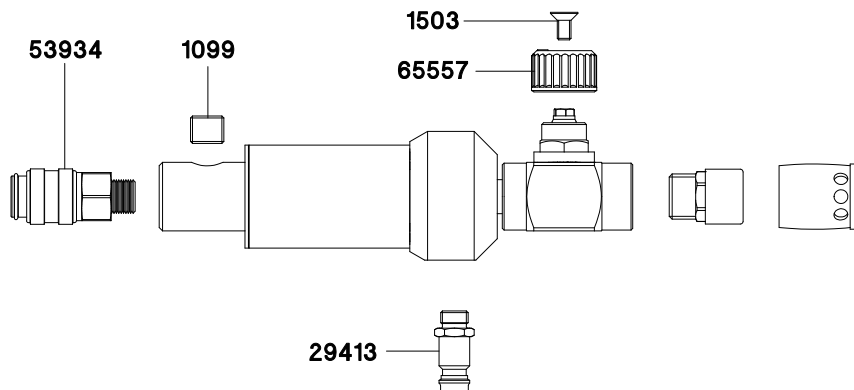
SATA® air warmer

Euro

1099	5,10 (3)
Verschlusschraube, vernickelt	
1503	2,20 (3)
Senkschraube, Edelstahl für Mikrometer und R-/B-Regulierungen	
29413	10,00 (4)
Nippel	
53934	27,60 (4)
Sicherheits-Schnellverschlusskupplung	
65557	17,80 (3)
Rändelknopf	

Ersatzteile für:





SATA air warmer Art. Nr. 61242



SATA® air star® F

Filtermaske für kurzfristige Lackierarbeiten bei kurzer Einsatzdauer.



Ausführungen	Euro	
224683 SATA air star F - Nur für den Vertrieb in Deutschland und Österreich	91,00 (2)	
224691 SATA air star F in Hygienebox - Nur für den Vertrieb in Deutschland und Österreich	111,00 (2)	
Zubehör		
91553 Hygienebox für SATA air star F	35,30 (4)	
134965 SATA Halbmasken cleaner (Verpackungseinheit 10 Stück) Bitte Mindesthaltbarkeitsdatum beachten!	23,60 (4)	
135020 SATA Halbmasken cleaner (Verpackungseinheit 50 Stück) Bitte Mindesthaltbarkeitsdatum beachten!	97,20 (4)	

Ersatzteile

SATA® air star® F Euro134239 **36,00 (4)**

Vorfilter (Verpackungseinheit 50 Stück) Bitte Mindesthaltbarkeitsdatum beachten!

134247 **14,40 (4)**

Vorfilterhalter, rot (VPE 2 Stück) und Vorfilter (VPE 10 Stück) - Mindesthaltbarkeitsdatum beachten!

134254 **29,90 (4)**

Kopfband mit Kopfspinne und Yoke

134262 **10,60 (4)**

Vorfilter (Verpackungseinheit 10 Stück) Bitte Mindesthaltbarkeitsdatum beachten!

134270 **50,30 (4)**

Aus- und Einatemmembranen (Verpackungseinheit 5 Stück bzw. 10 Stück) Bitte Mindesthaltbarkeitsdatum beachten!

134296 **44,50 (4)**

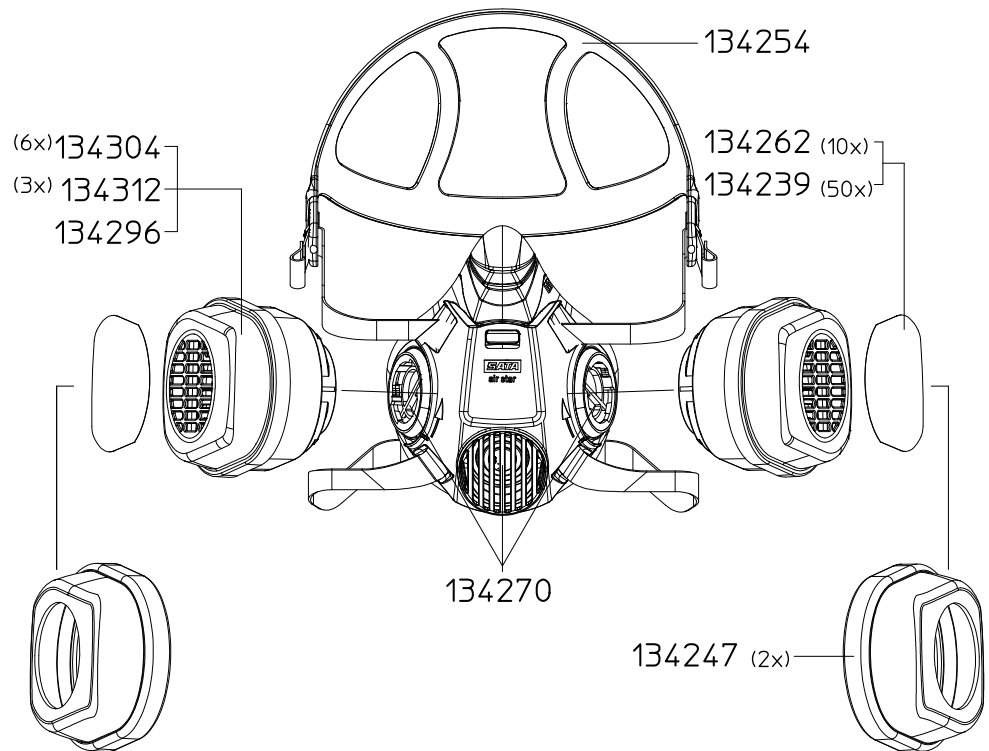
Spezialfilter A2:P3 R D (1 Paar) Bitte Mindesthaltbarkeitsdatum beachten!

134312 **111,90 (4)**

Spezialfilter A2:P3 R D (3 Paar)

134304 **212,80 (4)**

Spezialfilter A2:P3 R D (6 Paar) Bitte Mindesthaltbarkeitsdatum beachten!



Filtertechnik

LACKIERPISTOLEN

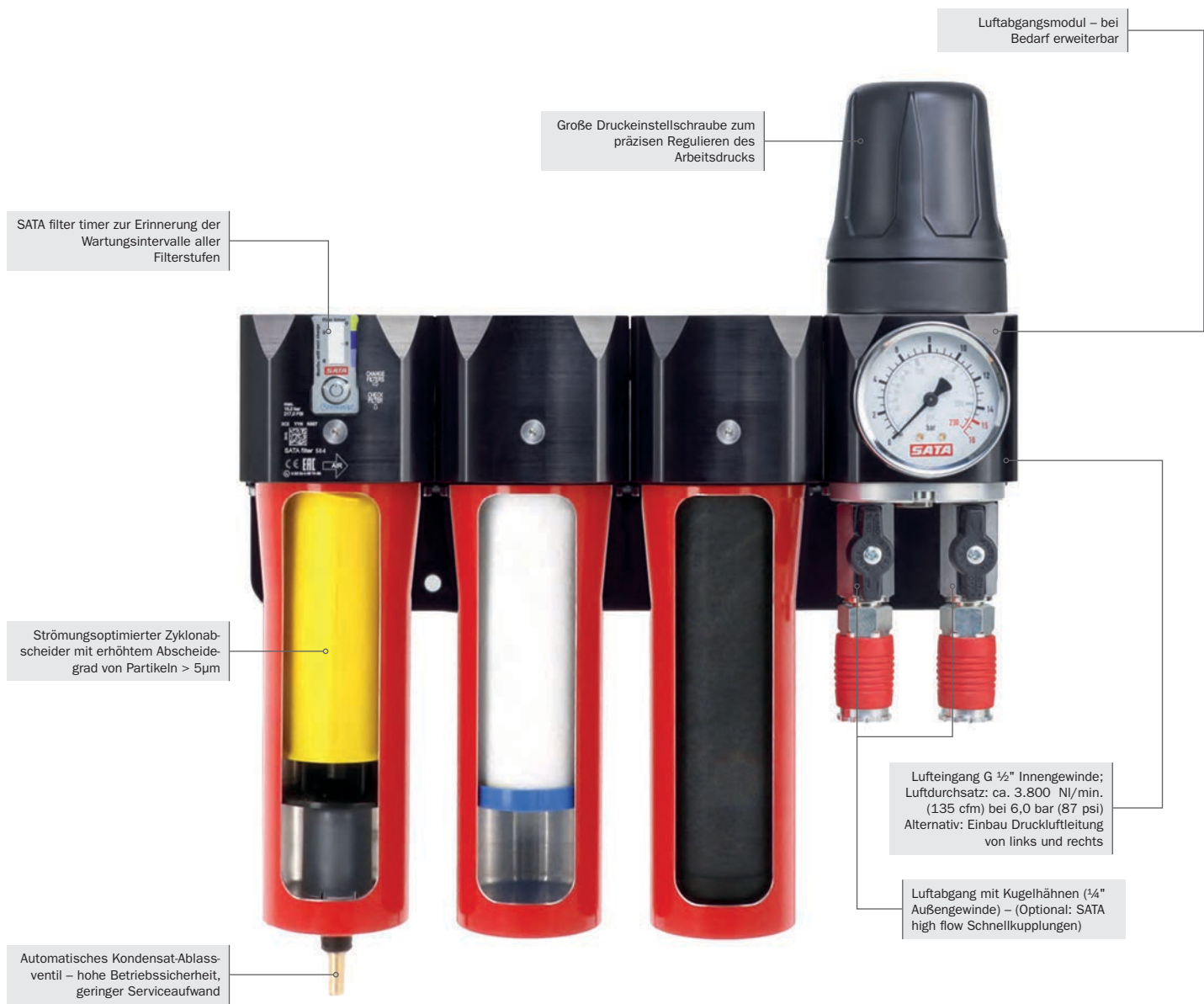
BECHERSYSTEME

ATEMSCHUTZ

FILTERTECHNIK

ZUBEHÖR

WERBEARTIKEL



Luftabgangsmodul – bei Bedarf erweiterbar

Große Druckeinstellschraube zum präzisen Regulieren des Arbeitsdrucks

SATA filter timer zur Erinnerung der Wartungsintervalle aller Filterstufen

Strömungsoptimierter Zyklonabscheider mit erhöhtem Abscheidegrad von Partikeln > 5µm

Lufteingang G 1/2" Innengewinde; Luftdurchsatz: ca. 3.800 l/min. (135 cfm) bei 6,0 bar (87 psi)
Alternativ: Einbau Druckluftleitung von links und rechts

Luftabgang mit Kugelhähnen (1/4" Außengewinde) – (Optional: SATA high flow Schnellkupplungen)

Automatisches Kondensat-Ablassventil – hohe Betriebssicherheit, geringer Serviceaufwand

Filterstufe 1:	Filterstufe 2:	Filterstufe 3:
<ul style="list-style-type: none"> ■ Sinterfilter zur Abscheidung von Partikeln größer 5µm ■ Reinigungs- / Wechselintervall: 6 Monate 	<ul style="list-style-type: none"> ■ Feinfilterpatrone zur Abscheidung von Partikeln größer 0,01 µm ■ Abscheidegrad: 99,998 % ■ Wechselintervall: 6 Monate 	<ul style="list-style-type: none"> ■ Gesinterte Aktivkohlepatrone mit höherem Abscheidegrad von Öldämpfen ■ Geeignet für den Einsatz druckluftgespeicherter Atemschutzgeräte und bei Verarbeitung von Wasserbasislacken ■ Wechselintervall: 6 Monate

Filtertype

Anwendungsbereiche/Funktionsweise

	<p>SATA filter 100 prep SATA filter 101 prep SATA filter 103 prep 48 – 51</p>	<p>Preiswerte Filtereinheiten, z. B. für den Vorbereitungsbereich bzw. Arbeitsbereich mit Umgebungstemperatur < 50 °C</p> <ul style="list-style-type: none"> · modularer Aufbau bis 3 Stufen inkl. Aktivkohlefilter · höchste Ansprüche an qualifizierte Arbeitsluft · Luftdurchsatz: ca. 800 NI/min bei 6 bar
		
	<p>SATA filter 414 / 424 / 434 / 444 / 464 / 474 / 484 48 – 51</p>	<p>Filtereinheiten für Einsatzbereiche innerhalb von Lackierkabinen</p> <ul style="list-style-type: none"> · Umgebungstemperatur: bis max. 120 °C, bis max. 60 °C bei Verwendung von Aktivkohle (3. Stufe) · modularer Aufbau bis 3 Stufen inkl. Aktivkohlefilter · höchste Ansprüche an qualifizierte Arbeitsluft (100 % technisch saubere Arbeitsluft) · Luftdurchsatz: ca. 3.600 NI/min bei 6 bar
		
		
	<p>NEU SATA filter 524 / 544 / 564 / 584 48 – 51</p>	<p>Filtereinheiten für Einsatzbereiche innerhalb von Lackierkabinen</p> <ul style="list-style-type: none"> · Umgebungstemperatur: bis max. 120 °C, bis max. 60 °C bei Verwendung von Aktivkohle (3. Stufe) · modularer Aufbau bis 3 Stufen inkl. Aktivkohlefilter · höchste Ansprüche an qualifizierte Arbeitsluft (100 % technisch saubere Arbeitsluft) · Luftdurchsatz: ca. 3.800 NI/min bei 6 bar
		
		

SATA® filter 100 prep™/101 prep™/103 prep™

Technische Daten:

Lufteingang: G 1/2" Innengewinde

Luftausgang: 1/4" Außengewinde

Max. Eingangsbetriebsüberdruck: 10,0 bar




Max. Abgangsbetriebsüberdruck: 10,0 bar

Luftdurchsatz bei 6,0 bar: 800 NI/min

Max. Umgebungstemperatur: 50 °C



Ausführungen

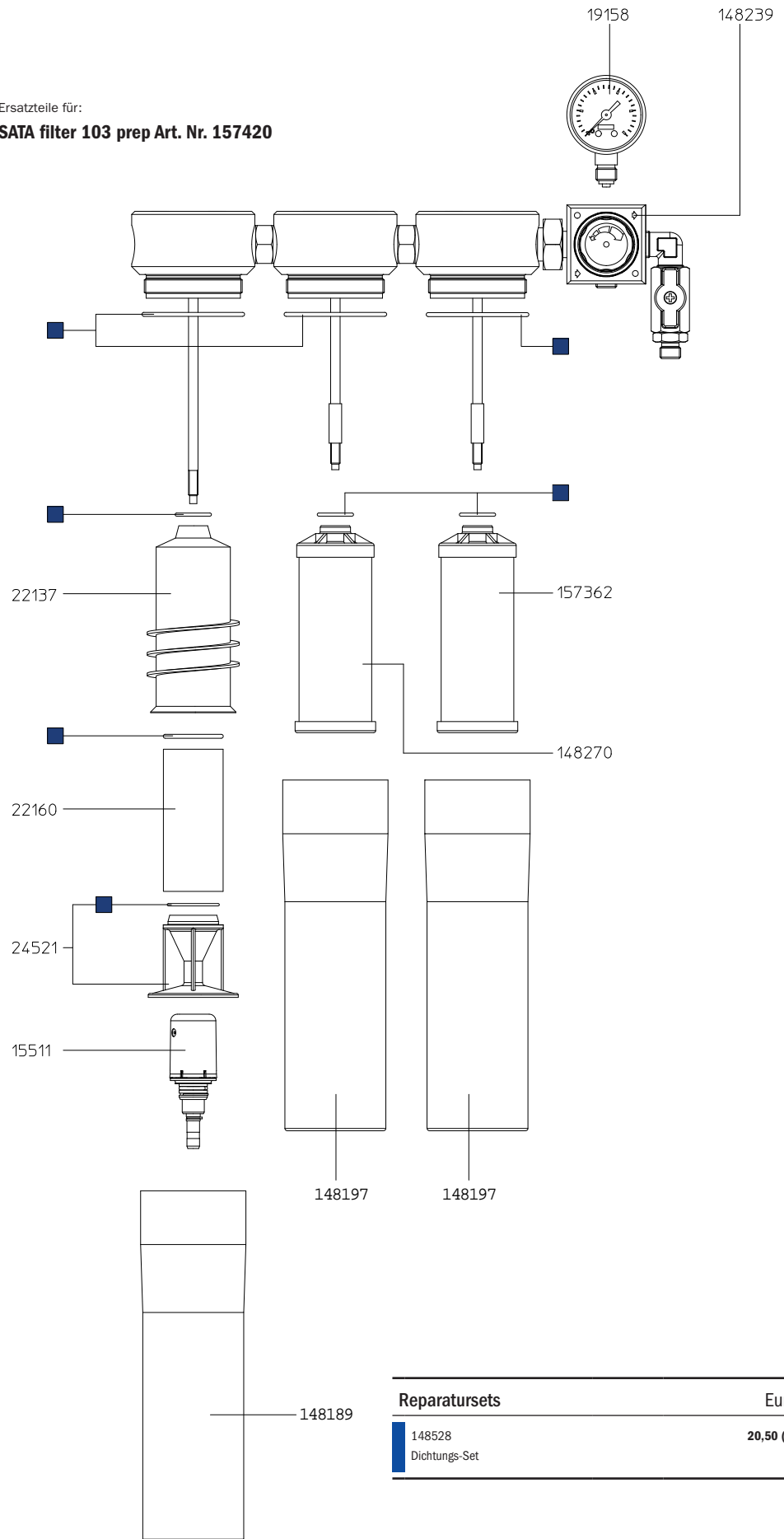
	Euro	
224485 SATA filter 100 prep 2-stufiger Sinterfilter/Feinfilter, Druckregler, Abgangshahn (1/4" Außengewinde) - Nur für den Vertrieb in Deutschland und Österreich	631,00 (1)	
157412 SATA filter 101 prep 1-stufiger Aktivkohlefilter zur Nachrüstung von SATA filter 100 prep auf filter 103 prep	288,00 (5)	
157420 SATA filter 103 prep 3-stufiger Sinterfilter/Feinfilter/Aktivkohlefilter, Druckregler, Abgangshahn (1/4" Außengewinde)	727,00 (5)	

Ersatzteile

SATA® filter 103
prep™

	Euro
15511	71,00 (3)
Automatisches Kondensat-Ablassventil	
19158	32,70 (4)
Manometer 0-10 bar, 50 mm	
22137	60,50 (3)
Zyklonabscheider	
22160	49,00 (3)
Sinterfilter	
24521	16,20 (3)
Ableitkörper mit O-Ring	
148239	183,30 (3)
Druckregelventil	
148270	109,80 (3)
Feinfilterpatrone	
157362	139,30 (3)
Aktivkohlepatrone	
148189	52,70 (3)
Filterhülse, gebohrt und beschichtet	
148197	52,30 (3)
Filterhülse, bearbeitet und beschichtet	

Ersatzteile für:
SATA filter 103 prep Art. Nr. 157420



Reparatursets	Euro
148528 Dichtungs-Set	20,50 (3)

SATA® filter

414™/424™/434™/464™

Technische Daten:

Lufteingang: G 1/2" Innengewinde

Luftausgang: 1/4" Außengewinde

Max. Eingangsbetriebsüberdruck: 15,0 bar

Max. Abgangsbetriebsüberdruck: 10,0 bar


Luftdurchsatz bei 6,0 bar: 3.600 NI/min

Max. Umgebungstemperatur: 120 °C

Max. Umgebungstemperatur bei 60 °C

Aktivkohle:



Druckregler/Wasserabscheider	Euro	
92288 SATA Druckminderer 420 mit Manometer 0-10 bar Luftein- und ausgang G 1/2" (Innengewinde)	391,00 (1)	
92213 SATA filter 414 1-stufiger Sinterfilter ohne Druckregler, mit Abgangsmodul (2x 1/4" Außengewinde)	504,00 (1)	
92254 SATA filter 414 L 1-stufiger Sinterfilter ohne Druckregler, für Leitungseinbau (G 1/2" Innengewinde)	399,00 (1)	
92221 SATA filter 424 1-stufiger Sinterfilter, Druckregler, Abgangsmodul (2 x 1/4" Außengewinde)	596,00 (1)	
92262 SATA filter 424 L 1-stufiger Sinterfilter, Druckregler, für Leitungseinbau (G 1/2" Innengewinde)	479,00 (1)	
Feinfilter		
92239 SATA filter 434 1-stufiger Feinfilter ohne Druckregler, mit Abgangsmodul (2 x 1/4" Außengewinde)	529,00 (1)	
92270 SATA filter 434 L 1-stufiger Feinfilter ohne Druckregler, für Leitungseinbau (G 1/2" Innengewinde)	428,00 (1)	
Aktivkohlefilter zur Nachrüstung von SATA filter 444		
141473 SATA filter 464 1-stufiger Aktivkohlefilter zur Nachrüstung von SATA filter 444 auf filter 484	458,00 (4)	
92247 SATA filter 464 1-stufiger Aktivkohlefilter ohne Druckregler, mit Abgangsmodul (2 x 1/4" Außengewinde)	697,00 (1)	

Ersatzteile

SATA® filter 424™ Euro

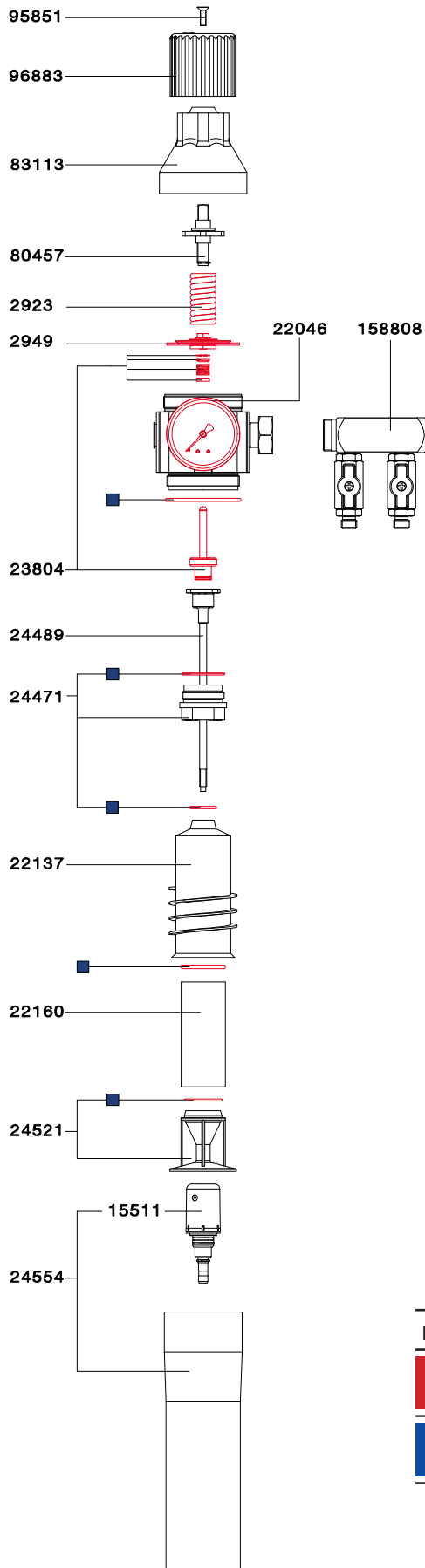
2923	7,40 (3)
Druckfeder	
2949	34,70 (3)
Membrane	
15511	71,00 (3)
Automatisches Kondensat-Ablassventil	
22046	29,90 (3)
Manometer 0-10 bar, 50 mm	
22137	60,50 (3)
Zyklonabscheider	
22160	49,00 (3)
Sinterfilter	
23804	73,50 (3)
Druckventil	
24471	12,00 (3)
Kunststoffmutter mit 2 O-Ringen	
24489	48,50 (3)
Gewindestange mit Druckventilkopf	
24521	16,20 (3)
Ableitkörper mit O-Ring	
24554	127,40 (3)
Filterhülse mit automatischem Ablassventil	
80457	33,40 (4)
Spindel	
83113	8,20 (3)
Befestigungsmutter	
95851	1,00 (3)
Senkschraube M 5 x 16	
96883	4,00 (3)
Druckeinstellschraube	
158808	105,40 (4)
Abgangsleiste 2x 1/4" (Außengewinde)	

Ersatzteile

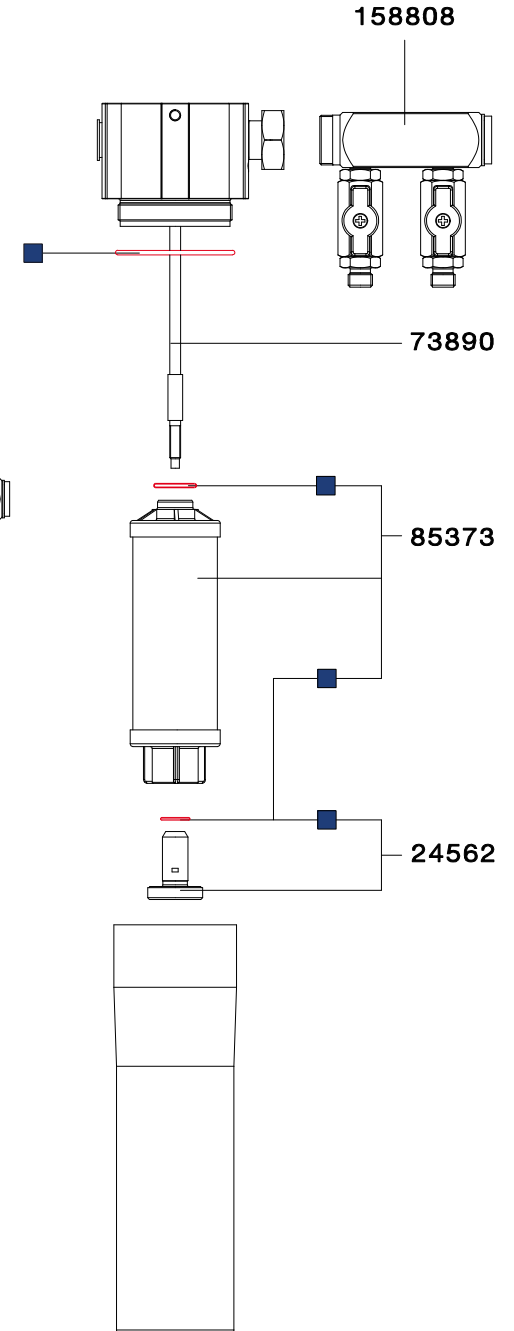
SATA® filter 464™ Euro

24562	9,90 (3)
Adapter, kpl. mit O-Ring	
73890	5,80 (3)
Gewindestange	
85373	168,10 (3)
Aktivkohlepatrone	
158808	105,40 (4)
Abgangsleiste 2x 1/4" (Außengewinde)	

Ersatzteile für:
SATA filter 424 Art. Nr. 92221



Ersatzteile für:
SATA filter 464 Art. Nr. 92247



Reparatursets Euro

94979	112,90 (3)
Serviceeinheit	
96750	27,60 (3)
Dichtungs-Set	

Alle Preise sind unverbindliche Preisempfehlungen. Irrtümer, technische Änderungen und Druckfehler vorbehalten.

SATA® filter

444™/474™/484™

Technische Daten:

Lufteingang: G 1/2" Innengewinde

Luftausgang: 1/4" Außengewinde

Max. Eingangsbetriebsüberdruck: 15,0 bar

Max. Abgangsbetriebsüberdruck: 10,0 bar

Luftdurchsatz bei 6,0 bar: 3.600 NI/min






Max. Umgebungstemperatur: 120 °C

Max. Umgebungstemperatur bei 60 °C

Aktivkohle:


Kombinationsfilter

Euro

224469	SATA filter 444 2-stufiger Sinterfilter/Feinfilter, Druckregler, Abgangsmodule (2 x 1/4" Außengewinde) - Nur für den Vertrieb in Deutschland und Österreich	1.027,00 (1)	
92833	SATA filter 444 mit Tragerahmen 2-stufiger Sinterfilter/Feinfilter, Druckregler, Abgangsmodule (2 x 1/4" Außengewinde)	1.247,00 (1)	
92304	SATA filter 444 L 2-stufiger Sinterfilter/Feinfilter, Druckregler, für Leitungseinbau (G 1/2" Innengewinde)	919,00 (1)	
92312	SATA filter 474 2-stufiger Feinfilter/Aktivkohle, ohne Druckregler, mit Abgangsmodule (2 x 1/4" Außengewinde)	1.026,00 (1)	
224477	SATA filter 484 3-stufiger Sinterfilter/Feinfilter/Aktivkohle, Druckregler, Abgangsmodule (2 x 1/4" Außengewinde) - Nur für den Vertrieb in Deutschland und Österreich	1.476,00 (1)	
129619	SATA filter 484 mit Tragerahmen 3-stufiger Sinterfilter/Feinfilter/Aktivkohle, Druckregler, Abgangsmodule (2 x 1/4" Außengewinde)	1.771,00 (1)	
173195	SATA filter 484 mobil 3-stufiger Sinter-/Fein-/Aktivkohle, Druckregler, Abgangsmodule (mit 2x Schnellkupplung) sowie 13 mm Druckluftschlauch im Trolley	2.203,00 (1)	

Ersatzteile

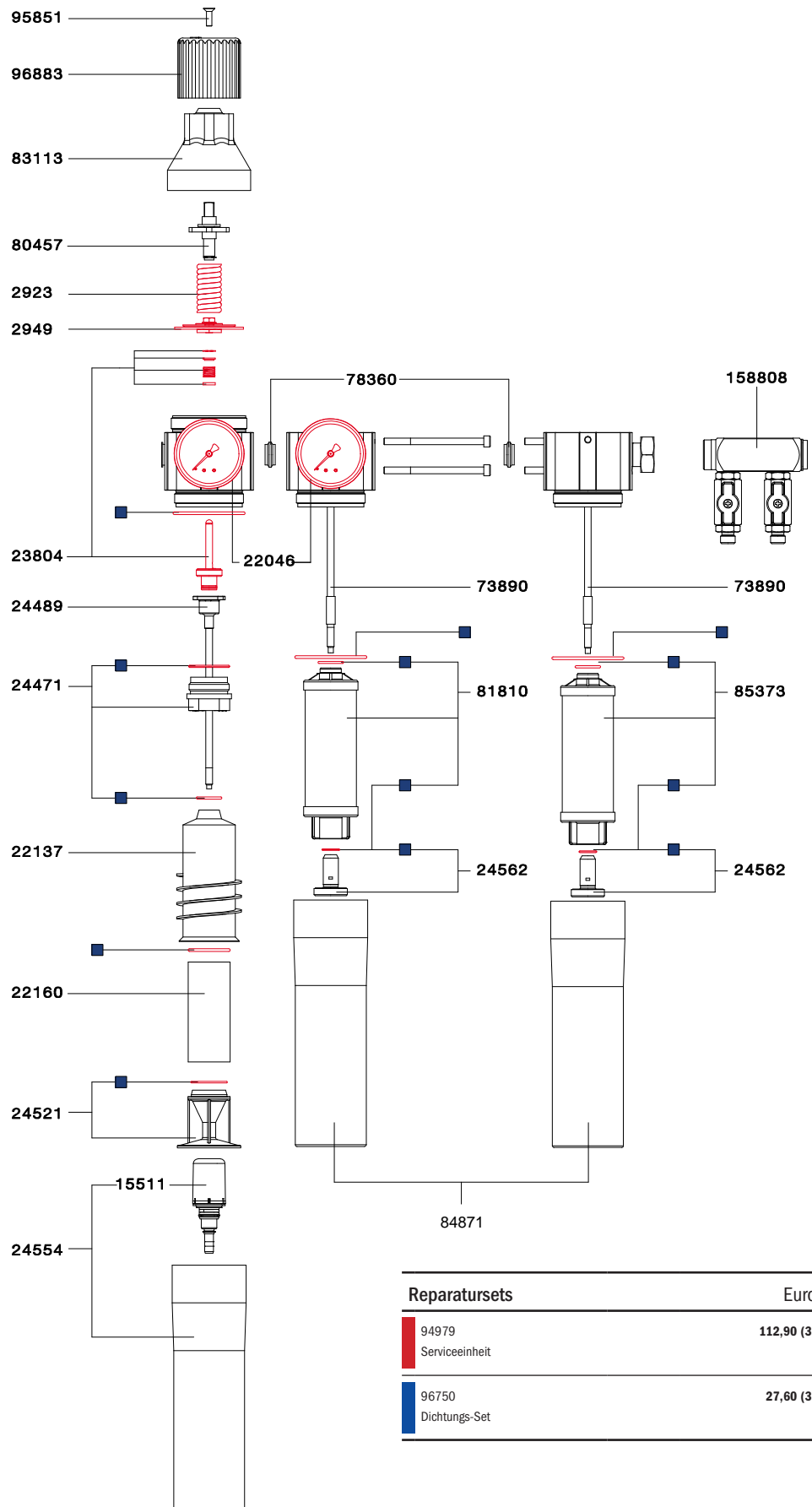
**SATA® filter 444™/
474™/484™**

Euro

2923	7,40 (3)
Druckfeder	
2949	34,70 (3)
Membrane	
15511	71,00 (3)
Automatisches Kondensat-Ablassventil	
22046	29,90 (3)
Manometer 0-10 bar, 50 mm	
22137	60,50 (3)
Zyklonabscheider	
22160	49,00 (3)
Sinterfilter	
23804	73,50 (3)
Druckventil	
24471	12,00 (3)
Kunststoffmutter mit 2 O-Ringen	
24489	48,50 (3)
Gewindestange mit Druckventilkopf	
24521	16,20 (3)
Ableitkörper mit O-Ring	
24554	127,40 (3)
Filterhülse mit automatischem Ablassventil	
24562	9,90 (3)
Adapter, kpl. mit O-Ring	
73890	5,80 (3)
Gewindestange	
78360	2,60 (4)
Dichtung	
80457	33,40 (4)
Spindel	
81810	134,40 (3)
Feinfilterpatrone	
83113	8,20 (3)
Befestigungsmutter	
84871	58,10 (3)
Filterhülse	
85373	168,10 (3)
Aktivkohlepatrone	
95851	1,00 (3)
Senkschraube M 5 x 16	
96883	4,00 (3)
Druckeinstellschraube	
158808	105,40 (4)
Abgangsleiste 2x 1/4" (Außengewinde)	

Ersatzteile für:

SATA filter 484 Art. Nr. 224477



Reparatursets	Euro
94979 Serviceeinheit	112,90 (3)
96750 Dichtungs-Set	27,60 (3)

Alle Preise sind unverbindliche Preisempfehlungen. Irrtümer, technische Änderungen und Druckfehler vorbehalten.

LACKIERPISTOLEN

BECHERSYSTEME

ATEMSCHUTZ

FILTERTECHNIK

ZUBEHÖR

WERBEARTIKEL



NEU









SATA® filter

524™/544™/564™/584™

Technische Daten:

Lufteingang:	G 1/2" Innengewinde
Luftausgang:	1/4" Außengewinde
Max. Eingangsbetriebsüberdruck:	15,0 bar
Max. Abgangsbetriebsüberdruck:	15,0 bar
Luftdurchsatz bei 6,0 bar:	ca. 3.800 NI/min
Max. Umgebungstemperatur:	120 °C
Max. Umgebungstemperatur bei Aktivkohle:	60 °C

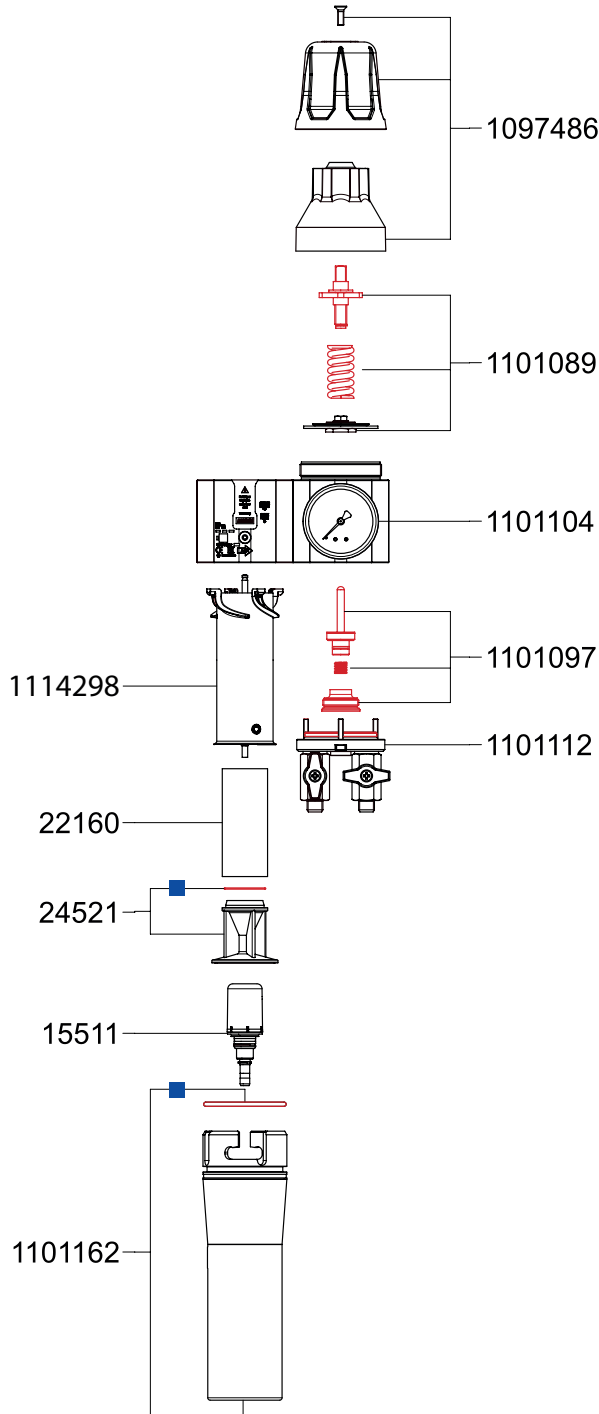
**Kombinationsfilter**

	Euro	
1101667 SATA Druckminderer 520 mit Manometer 0-10 bar (0-145 psi), Abgang G 1/2" Innengewinde	428,00 (1)	
1101659 SATA filter 524 1-stufiger Sinterfilter, Druckregler, Abgangsmodul (2x 1/4" Außengewinde)	653,00 (1)	
1101641 SATA filter 524 L 1-stufiger Sinterfilter, Druckregler, für Leitungseinbau (G 1/2" Innengewinde)	525,00 (1)	
1101005 SATA filter 564 Aktivkohlemodul zur Nachrüstung SATA filter 544 auf SATA filter 584	753,00 (1)	
1101708 SATA filter 544 2-stufiger Sinterfilter/Feinfilter, Druckregler, Abgangsmodul (2x 1/4" Außengewinde) Nur für den Vertrieb in Deutschland und Österreich	1.138,00 (1)	
1101683 SATA filter 584 3-stufiger Sinterfilter/Feinfilter/Aktivkohle, Druckregler, Abgangsmodul (2 x 1/4" Außengewinde) Nur für den Vertrieb in Deutschland und Österreich	1.567,00 (1)	
1101625 SATA filter 584 mit Tragerahmen 3-stufiger Sinterfilter/Feinfilter/Aktivkohle, Druckregler, Abgangsmodul (2x 1/4" Außengewinde)	1.746,00 (1)	
1101675 SATA filter 584 mobil 3-stufiger Sinter-/Fein-/Aktivkohle, Druckregler, Abgangsmodul (mit 2x Schnellkupplung) sowie 13 mm Druckluftschlauch im Trolley	1.760,00 (1)	

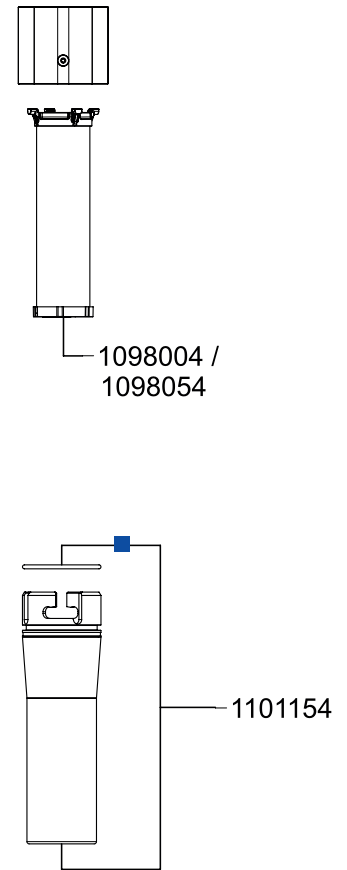
Ersatzteile	
SATA® filter 524™	Euro
15511	71,00 (3)
Automatisches Kondensat-Ablassventil	
22160	49,00 (3)
Sinterfilter	
24521	16,20 (3)
Ableitkörper mit O-Ring	
1097486	21,80 (3)
Druckminderer inkl. Druckeinstellschraube und Senkschraube	
1101089	112,50 (3)
Membrane inkl. Feder und Spindel	
1101097	82,50 (3)
Drucklenkungseinheit	
1101104	33,30 (3)
Manometer, 0-15 bar (0 - 145 psi)	
1101112	145,30 (3)
Deckeleinheit mit Kugelhähne 2 Stk.	
1101162	155,80 (3)
Filterhülse mit automatischem Ablassventil	
1114298	68,30 (3)
Zyklonabscheider	

Ersatzteile	
SATA® filter 564™	Euro
1098004	245,00 (3)
Aktivkohlepatrone	
1098054	362,00 (3)
Service-Set für SATA Filterbaureihe 500: mit Feinfilterpatrone und Aktivkohlepatrone	
1101154	77,50 (3)
Filterhülse	

Ersatzteile für:
SATA filter 524
Art. Nr. 1101659



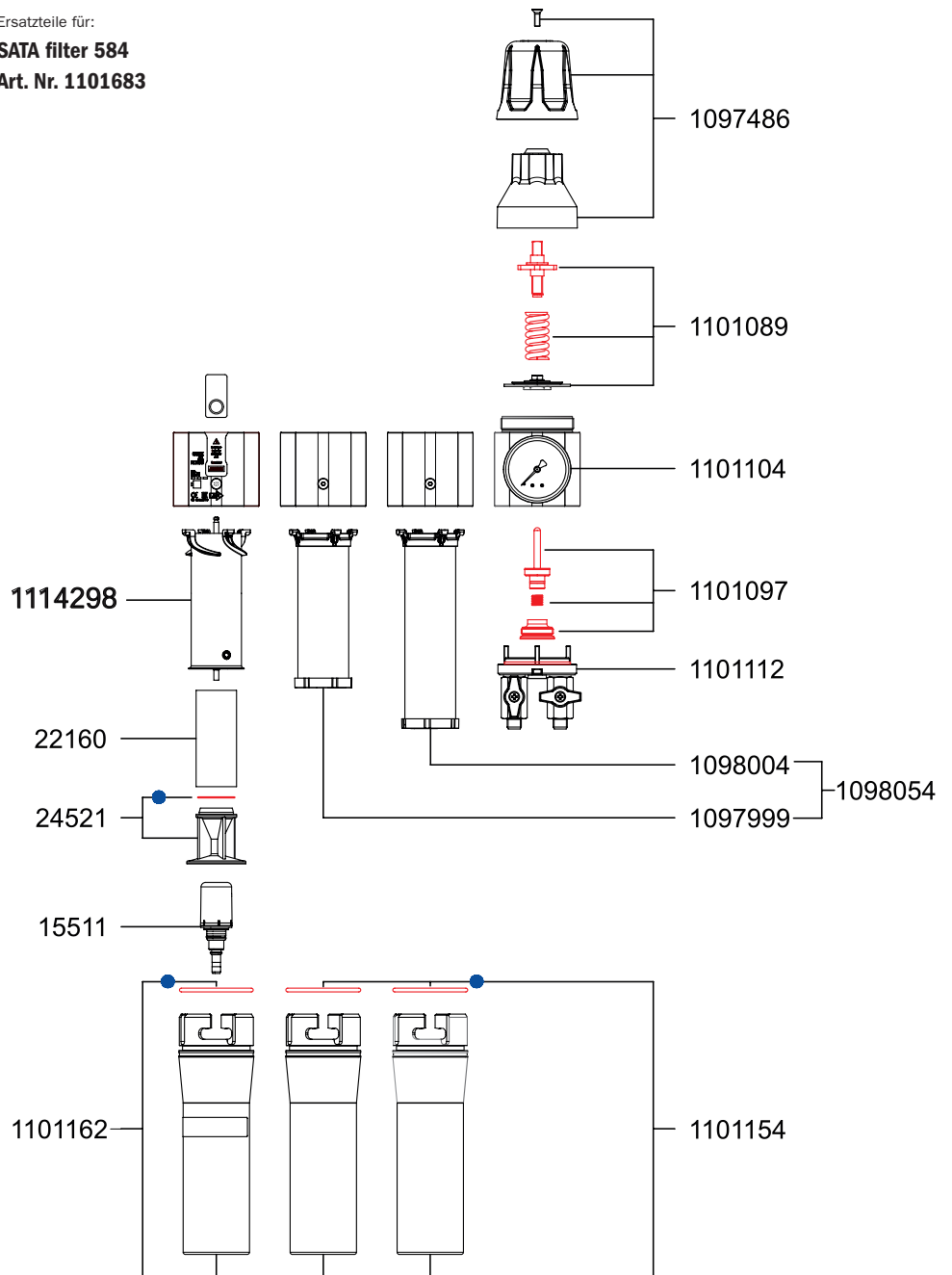
Ersatzteile für:
SATA filter 564
Art. Nr. 1101005



Reparatursets	Euro
1102087 Serviceeinheit	115,00 (3)
1101518 Dichtungsset	35,90 (3)

Ersatzteile	
SATA® filter 544™/584™	
	Euro
15511	71,00 (3)
Automatisches Kondensat-Ablassventil	
22160	49,00 (3)
Sinterfilter	
24521	16,20 (3)
Ableitkörper mit O-Ring	
1097486	21,80 (3)
Druckminderer inkl. Druckeinstellschraube und Senkschraube	
1097999	157,00 (3)
Feinfilterpatrone	
1098004	245,00 (3)
Aktivkohlepatrone	
1098054	362,00 (3)
Service-Set für SATA Filterbaureihe 500: mit Feinfilterpatrone und Aktivkohlepatrone	
1101089	112,50 (3)
Membrane inkl. Feder und Spindel	
1101097	82,50 (3)
Drucklenkungseinheit	
1101104	33,30 (3)
Manometer, 0-15 bar (0 - 145 psi)	
1101112	145,30 (3)
Deckeleinheit mit Kugelhähne 2 Stk.	
1101154	77,50 (3)
Filterhülse	
1101162	155,80 (3)
Filterhülse mit automatischem Ablassventil	
1114298	68,30 (3)
Zyklonabscheider	














Ersatzteile für:
SATA filter 584
 Art. Nr. 1101683








Reparatursets	Euro
1102087 Serviceeinheit	115,00 (3)
1101518 Dichtungset	35,90 (3)




Zubehör für SATA® Filterbaureihe

Filterpatronen	Euro	
22160 Sinterfilter für alle SATA Filterbaureihen	49,00 (3)	
1097999 Feinfilterpatrone für SATA Filterbaureihe 500	157,00 (3)	
81810 Feinfilterpatrone für SATA Filterbaureihen 200, 300 und 400	134,40 (3)	
148270 Feinfilterpatrone für SATA Filterbaureihe 100 prep	109,80 (3)	
1098004 Aktivkohlepatrone für SATA Filterbaureihe 500	245,00 (3)	
85373 Aktivkohlepatrone für SATA Filterbaureihen 200, 300 und 400	168,10 (3)	
157362 Aktivkohlepatrone für SATA Filterbaureihe 100 prep	139,30 (3)	
1098054 Service-Set für SATA Filterbaureihe 500: mit Feinfilterpatrone und Aktivkohlepatrone	362,00 (3)	
138933 Service-Set für SATA Filterbaureihe 400: mit Feinfilterpatrone und Aktivkohlepatrone	274,70 (3)	
214270 SATA sixpack mit #81810 (VPE 2 Stk.) und #85373 (VPE 4 Stk.) für SATA filter 484	780,20 (3)	
206151 SATA filter timer für Sinterfilter (1 Stück)	3,30 (3)	

Filterzubehör	Euro	
1114305 Adapter für Nachrüstung SATA filter 484 auf 584	Preis stand zum Drucktermin noch nicht fest	
13599 SATA Schnellkupplung G 1/4" (Innengewinde)	17,40 (1)	
1107269 SATA high-flow Kupplung, rot, Verpackungseinheit 2 Stk. für SATA Filterbaureihe 500	98,75 (3)	
1101146 Abgangsleiste für SATA Filterbaureihen 500	199,40 (3)	
158824 Abgangsleiste für Erweiterung mit 2 Kugelhähne für SATA Filterbaureihe 400	118,00 (4)	
10934 Kugelhahn (Teflon) 1/2" (Außengewinde) für Lufteingang SATA Filterbaureihen 100, 300, 400 und Reinigungsgeräte	80,90 (3)	
9878 SATA mini filter 1/4" (Außengewinde)	75,20 (3)	
<hr/>		
Druckluftqualitätskontrolle	Euro	
156299 SATA air tester Spritzluft-Schnelltester	40,90 (4)	
7096 SATA air check set Druckluft-Testgerät für optimale Druckluft	357,70 (5)	
7666 Membranen (Verpackungseinheit 10 Stück) für SATA air check set	62,60 (4)	
1107350 Service-Tacho für die Lackierkabine, A3, deutsch / englisch für SATA Filterbaureihe 500	-	
133587 SATA Service-Tacho für die Lackierkabine, A3, deutsch / englisch	-	
1101500 SATA filter cover (Verpackungseinheit 4 Stück) für SATA Filterbaureihe 500	67,00 (3)	
215053 SATA filter cover (Verpackungseinheit 4 Stück) für alle SATA Filterbaureihen, außer 500	54,40 (3)	

Zubehör

Gerätetyp	Anwendungsbereiche/Funktionsweise
 <p>SATA Materialdruckbehälter 116 – 121</p>	<ul style="list-style-type: none"> • Zeitersparnis durch kontinuierliches Arbeiten ohne Arbeitsunterbrechungen • Einsetzbar auch für hochviskose, pastöse oder thixotrope Materialien • Vielfältige Ausstattungsvarianten und Sonderausführungen
 <p>SATA vario top spray 122– 125</p>	<ul style="list-style-type: none"> • Leistungsstarke Membranpumpen-Technologie für hohe Förder- und Flächenleistung • Individuelle Ausstattungsvarianten zum Pumpen, Fördern oder Lackieren • Feinste Zerstäubung von Vormaterialien und Decklacken in Kombination mit den bewährten, hochwertigen SATA Lackierpistolen (z. B. SATAjet 3000 K und 1000 K)
 <p>SATA clean RCS SATA clean RCS micro SATA multi clean 2 134 – 135</p>	<ul style="list-style-type: none"> • Schnell-Reinigungssystem zur Zwischenreinigung von Lackierpistolen für schnelle Farbwechsel beim Einsatz von Mehrzweckbecher, z. B. SATA RPS • Für wasser- und lösemittelbasierende Lacksysteme geeignet
	
	









Gerätetyp	Anwendungsbereiche/Funktionsweise	
	SATA trueSun 136	<ul style="list-style-type: none"> · Leistungsstarke Membranpumpen-Technologie für hohe Förder- und Flächenleistung · Individuelle Ausstattungsvarianten zum Pumpen, Fördern oder Lackieren · Feinste Zerstäubung von Vormaterialien und Decklacken in Kombination mit den bewährten, hochwertigen SATA Lackierpistolen (z. B. SATAjet 3000 K und 1000 K)
	SATA dry jet 2 137	<ul style="list-style-type: none"> · Beschleunigte Trocknung lackierter Oberflächen beim Einsatz von Wasserbasislacken · Ideal für Teillackierungen, teure Kabinenaufheizzeiten werden vermieden · Integrierte Luftregulierung zur Einstellung des Eingangsdrucks
	SATA Ausblaspistolen 128	<ul style="list-style-type: none"> · Für Ab- und Ausblasarbeiten - geringer Luftverbrauch, hohe Leistung · Robust und langlebig · Verschiedene Ausführungen mit Spezialdüsen erhältlich
	Abstrahltechnik 128 – 129	<ul style="list-style-type: none"> · Abstrahlpistolen mit Hartmetall-Einsatz - Entrosten auf einfache und schnelle Art · Ideal für schwer zugängliche Stellen · Injektor-Saugprinzip wahlweise mittels Handpistole bzw. Großbinde
	Korrosionsschutz 131 – 133	<ul style="list-style-type: none"> · Druckbecherpistole für Hohlraumkonservierung und Unterbodenschutzanwendungen aller Fahrzeugtypen. Verschiedene Hohlraumsondensysteme verfügbar · Feine Zerstäubung selbst bei hochviskosen Materialien durch Druckbeaufschlagung mit bis zu 10 bar

SATA® mini set™ 2

Technische Daten:

Luftein- und ausgang:	1/4" Aussengewinde
Materialausgang:	1/4" Außengewinde
Max. Materialdruck im Behälter:	2,5 bar
Gewicht:	2,4 kg
Luftdurchsatz bei 6,0 bar:	3.600 NI/min
Behälter und Deckel aus Aluminium / Ansaugrohr aus Kupfer	
Max. Umgebungstemperatur bei	60 °C
Aktivkohle:	

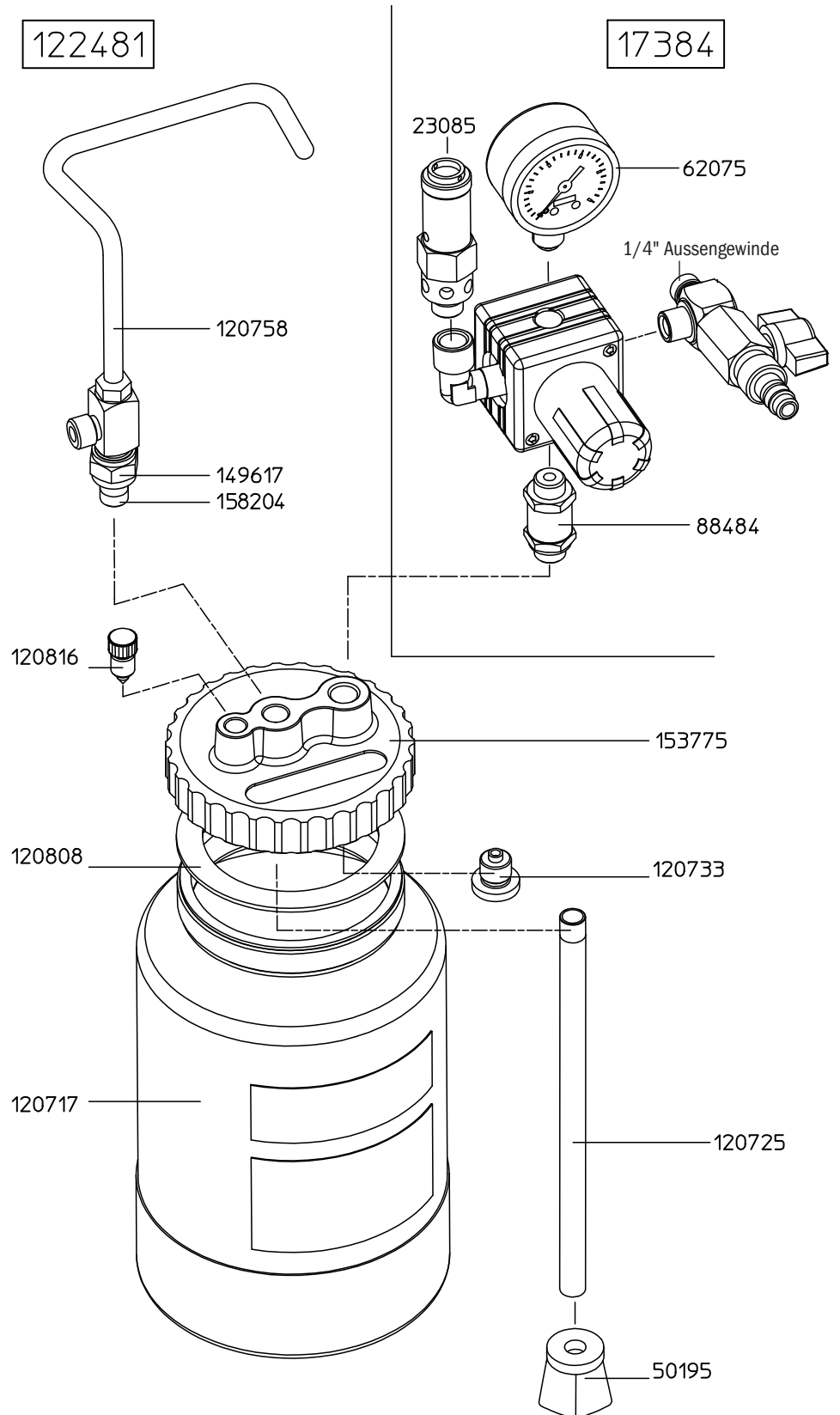


Ausführungen	Euro	
120840 SATA mini set 2, Materialdruckbehälter 2 Ltr., Einfachdruckminderer	481,00 (5)	
56408 SATA mini set 2 mit SATAjet 3000 K RP Düse 1,1 Materialrohr, Materialfilter 60 msh, Schlauchpaar 1,5 m, Einfachdruckminderer	1.042,00 (5)	
83444 SATA mini set 2 mit SATAjet 3000 K HVLP Düse 1,2, Materialrohr, Materialfilter 60 msh, Schlauchpaar 1,5 m, Einfachdruckminderer	1.056,00 (5)	
Zubehör für SATA mini set 2		
5868 Schultergurt für SATA mini set 2	70,90 (4)	
19869 SATA Schlauchpaar 9 x 9mm, 1,5 m lang, G 3/8" und G 1/4" (Mat.), G 1/4" (Luft) (Innengewinde) für SATA mini set 2	67,50 (4)	
SATA Trennmittel-Sprühsystem		
187740 SATA Trennmittel-Sprühsystem mit SATAMinijet 1000 K RP Düse 0,3, 2 l Behälter, Doppeldruckminderer, max. Betriebsdruck 2,5 bar, Schlauchpaar 3 m	1.120,00 (5)	
187708 SATA Schlauchpaar 6 x 6 mm, 3 m lang, G 1/4" (Innengewinde) (Mat. und Luft) für SATA mini set 2	119,10 (4)	
187450 SATAMinijet 1000 K RP Düse 0,3 Materialanschluss 1/4" (Außengewinde)	391,00 (1)	
187419 SATA Materialrohr G 1/4" (Innengewinde) - 1/4" (Außengewinde)	66,40 (1)	
187690 SATA Materialfilter 60 msh, 1/4" (Außengewinde)	125,60 (1)	
57232 2,0 l Druckbehälter, kpl. mit Tragegriff und Doppeldruckminderer	628,00 (5)	

Ersatzteile

SATA® mini set™ 2 Euro

17384	321,50 (4)
Druckminderer mit Manometer 0-4 bar, Sicherheitsventil 2,5 bar	
20677	46,60 (4)
Verschleissenteil-Set für Druckregelventil	
23085	69,40 (4)
Sicherheitsventil PN 2,5, G 1/4" Außengewinde	
50195	17,40 (3)
Sieb (Verpackungseinheit 2 Stück)	
62075	28,70 (4)
Manometer 0-4 bar, 50 mm, rote Markierung bei 2,5 bar	
88484	73,20 (4)
Rückschlagventil	
120733	17,00 (4)
Verschlusschraube (Verpackungseinheit 2 Stück)	
120717	196,80 (4)
2,0 l Druckbehälter, ohne Deckel	
120725	30,20 (4)
Saugrohr	
120758	122,00 (4)
Tragegriff, kpl.	
120808	17,90 (4)
Dichtungsring (Verpackungseinheit 4 Stück)	
120816	38,80 (4)
Druckablassschraube (Verpackungseinheit 2 Stück)	
122481	379,80 (4)
2,0 l Druckbehälter, kpl. mit Tragegriff, ohne Armaturen	
149617	3,50 (4)
Überwurfmutter	
153775	68,70 (4)
Schraubdeckel	
158204	25,50 (4)
Anschlussnippel	










SATA® paint set™ 10

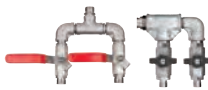

Technische Daten:

Luftein- und ausgang:	1/4" Aussengewinde
Materialausgang:	1/2" Aussengewinde
Max. Materialdruck im Behälter:	3 bar
Gesamt-/ Deckelgewicht:	8 kg / ab 3,9 kg
Innenhöhe / -weite:	268 mm/ø 217mm
Behälter aus Edelstahl und Deckel beschichtet	



SETS	Bestehend aus:						Euro
							
SATA® paint set™ 10							
14662	X						975,00 (5)
201079	X		X				1.172,00 (5)
199257	X			X			1.111,00 (5)
14654	X		X	X			1.174,00 (5)
14647		X					1.053,00 (5)
201087		X	X				1.231,00 (5)
199265		X		X			1.210,00 (5)
199273		X			X		2.800,00 (5)
14639		X	X	X			1.273,00 (5)
16782		X				X	1.920,00 (5)

Zubehör

	Euro	
14373 Optional (nicht nachrüstbar): 2. Pistolenschluss (Luft und Material) für SATA paint set 10 - Edelstahlausführung mit Kugelhahn aus Teflon	146,40 (5)	
47530 Einsatztopf, Edelstahl für SATA paint set 10	194,30 (5)	
138917 Mehrpreis für Steigrohr, Hahn und Winkel aus Edelstahl für SATA paint set 10	281,70 (5)	

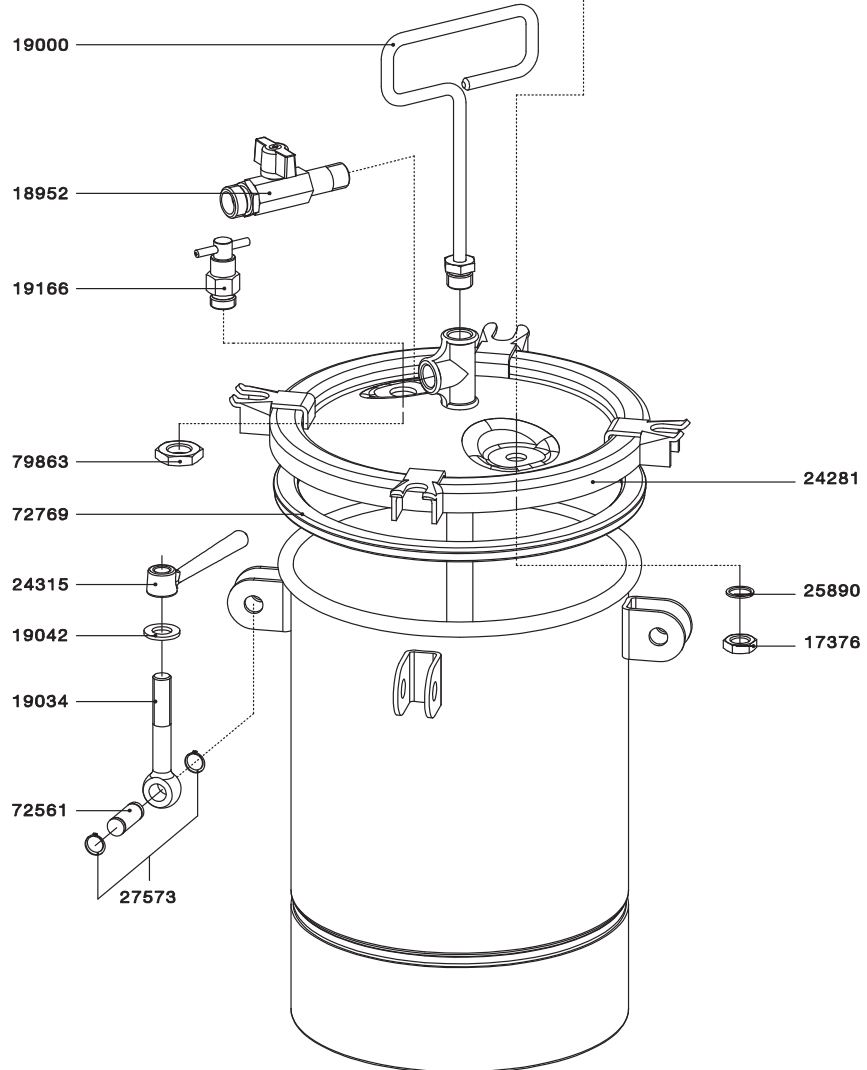
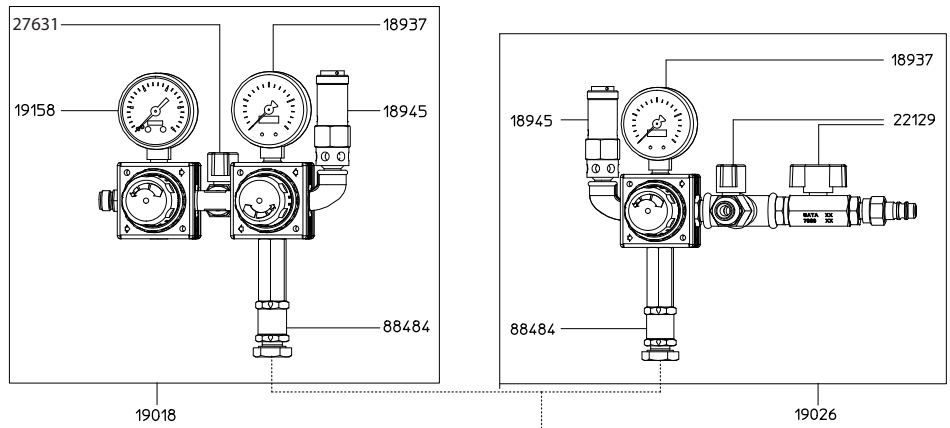
Ersatzteile

SATA® paint set

10™

Euro

17376	3,60 (4)
Rohrmutter, G 1/4" Innengewinde, vernickelt	
18937	28,90 (4)
Manometer 0-4 bar, 50 mm, rote Markierung bei 3 bar	
18945	69,70 (4)
Sicherheitsventil PN 3, 1/4" Außengewinde	
18952	58,10 (4)
Kugelhahn (Teflon) 3/8" (Außengewinde) x 1/2" (Außengewinde) Materialabgang	
19000	42,30 (4)
Tragegriff, kpl.	
19018	418,40 (4)
Doppeldruckminderer, kpl. mit Manometer und Sicherheitsventil 3,0 bar	
19026	272,60 (4)
Einfachdruckminderer, kpl.	
19034	10,20 (4)
Augenschraube	
19042	3,30 (4)
Unterlagscheibe 13, verzinkt	
19158	32,70 (4)
Manometer 0-10 bar, 50 mm	
19166	19,60 (4)
Luftablasshahn, kpl., 3/8" (Außengewinde)	
22129	56,20 (3)
Kugelhahn (Teflon), kpl., 3/8" x 1/4" (Außengewinde)	
24281	230,60 (4)
Deckel, schwarz RILSAN beschichtet, mit Drucklaschen und T-Stück	
24315	34,60 (4)
Kugelgriff M 12	
25890	1,80 (4)
Dichtring, Kupfer 13x18x1	
27573	3,30 (4)
Sicherungsring 12x1, verzinkt	
27631	47,00 (3)
Kugelhahn (Teflon) 1/4" (Außengewinde) x G 1/4" (Innengewinde)	
72561	9,00 (4)
Bolzen	
72769	36,90 (4)
Dichtring, EPDM-Profil schnur grün	
79863	22,60 (4)
Sechskantmutter G 3/8" (Innengewinde), Edelstahl	
88484	73,20 (4)
Rückschlagventil	
20677	46,60 (4)
Verschleissenteil-Set für Druckregelventil	










Alle Preise sind unverbindliche Preisempfehlungen. Irrtümer, technische Änderungen und Druckfehler vorbehalten.

SATA® Materialdruckbehälter 24 l / 48 l




Technische Daten:	SATA FDG 24	SATA FDG 48
Luftein- und ausgang:	1/4" Aussengewinde	
Materialausgang:	1/2" Aussengewinde	
Max. Materialdruck im Behälter:	6 bar	4 bar
Gesamt-/ Deckelgewicht:	24 kg / ab 6,9 kg	31 kg/ab 8,6 kg
Innenhöhe / -weite:	369mm/ø 297mm	486mm/ø 362mm
Behälter aus Edelstahl und Deckel beschichtet		
Fluidgruppe 2*		



Behälter	Bestehend aus:						Euro
 SATA® Materialdruckbehälter 24 l / 48 l							
	Einfachdruckminderer	Doppeldruckminderer	Einsatztopf	Handrührwerk	Drucklufrührwerk mit Getriebe	Elektorrührwerk	
SATA FDG 24N							
177725	X						1.935,00 (5)
177733	X			X			2.074,00 (5)
177758	X				X		3.366,00 (5)
177766	X					X	3.297,00 (5)
177774		X					2.018,00 (5)
177782		X		X			2.157,00 (5)
177808		X			X		3.449,00 (5)
177816		X				X	3.378,00 (5)
SATA FDG 24U							
186189	X						1.984,00 (5)
195370		X					2.053,00 (5)
SATA FDG 48N							
177824	X						2.131,00 (5)
177832	X			X			2.266,00 (5)
177857	X				X		3.552,00 (5)
177865	X					X	3.484,00 (5)
177873		X					2.184,00 (5)
177881		X		X			2.349,00 (5)
177907		X			X		3.690,00 (5)
177915		X				X	3.566,00 (5)

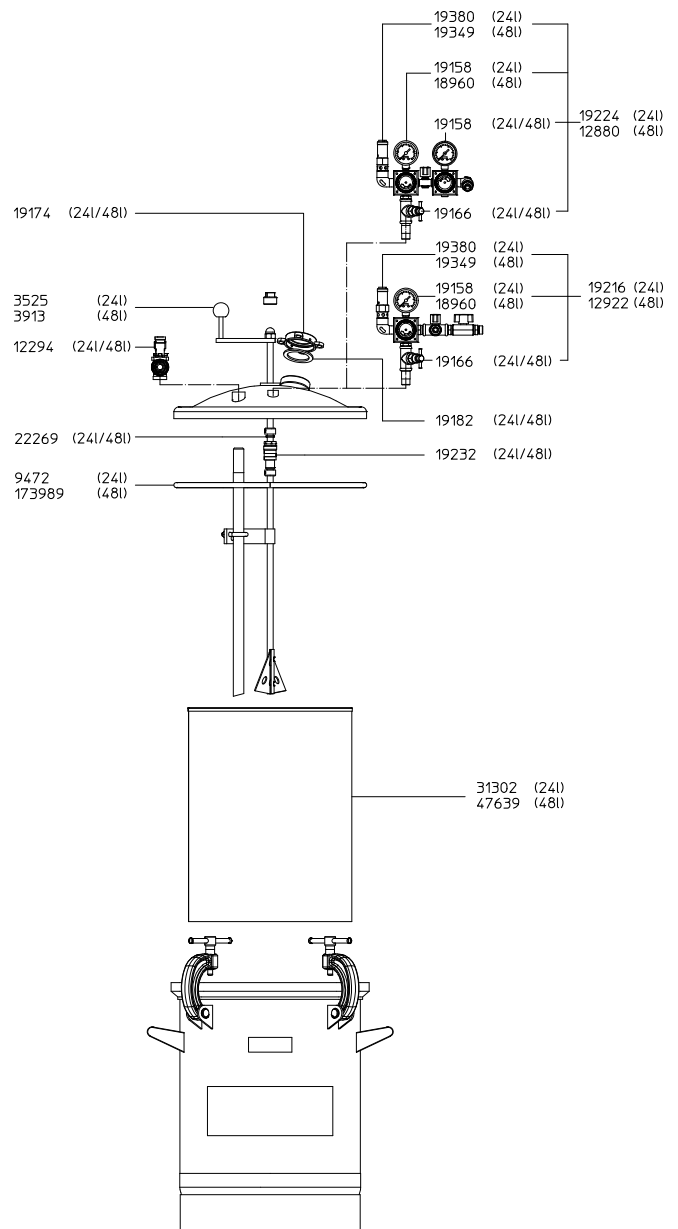
* Eine Verarbeitung von Beschichtungsstoffen der Fluidgruppe 1 ist nicht zulässig.



Zubehör	Euro	
181990 Optional (nicht nachrüstbar): 2. Pistolenanschluss (Luft und Material), Edelstahlausführung für SATA FDG 24 N	293,50 (5)	
177923 Optional (nicht nachrüstbar): 2. Pistolenanschluss (Luft und Material), Edelstahlausführung für SATA FDG 48 N	293,50 (5)	
31302 Einsatztopf, Edelstahl für SATA FDG 24 N	308,90 (5)	
47639 Einsatztopf, Edelstahl für SATA FDG 48 N	389,10 (5)	
14332 Fahrwerk, kpl. für SATA FDG 48 N	589,50 (5)	
46037 Fahrwerk, kpl. für SATA FDG 24 N und SGE	365,70 (5)	

Ersatzteile	
SATA® FDG 24 N	Euro
3525 Handrührwerk, kpl., Edelstahlausführung	177,00 (5)
9472 Dichtring, EPDM-Profilsschnur grün	42,00 (4)
12294 Materialabgang, Edelstahl, 1/2" Außengewinde	108,20 (4)
19158 Manometer 0-10 bar, 50 mm	32,70 (4)
19166 Luftablasshahn, kpl., 3/8" (Außengewinde)	19,60 (4)
19174 Deckel für Einfüllstutzen	36,00 (4)
19182 Dichtung für Einfüllstutzendeckel	6,20 (4)
19216 Einfachdruckminderer, kpl. mit Manometer und Sicherheitsventil, max. Druck 6,0 bar	278,50 (4)
19224 Doppeldruckminderer, kpl. mit Manometer und Sicherheitsventil 6,0 bar	437,00 (4)
19232 Stopfbuchse (Verpackungseinheit 3 Stück) für Handrührwerk	9,90 (4)
19380 Sicherheitsventil PN 6, 3/8" Außengewinde	92,20 (4)
22269 O-Ring	3,90 (3)
31302 Einsatztopf, Edelstahl	308,90 (5)

Ersatzteile	
SATA® FDG 48 N	Euro
3913 Handrührwerk, kpl., Edelstahlausführung	241,60 (5)
12294 Materialabgang, Edelstahl, 1/2" Außengewinde	108,20 (4)
12880 Doppeldruckminderer, kpl. mit Manometer und Sicherheitsventil 4,0 bar	448,20 (4)
12922 Einfachdruckminderer, kpl. mit Manometer und Sicherheitsventil, max. Druck 4,0 bar	286,30 (4)
18960 Manometer 0-6 bar, 50 mm, rote Markierung bei 4 bar	31,90 (4)
19158 Manometer 0-10 bar, 50 mm	32,70 (4)
19166 Luftablasshahn, kpl., 3/8" (Außengewinde)	19,60 (4)
19174 Deckel für Einfüllstutzen	36,00 (4)
19182 Dichtung für Einfüllstutzendeckel	6,20 (4)
19232 Stopfbuchse (Verpackungseinheit 3 Stück) für Handrührwerk	9,90 (4)
19349 Sicherheitsventil PN 4, 3/8" Außengewinde	91,70 (4)
22269 O-Ring	3,90 (3)
47639 Einsatztopf, Edelstahl	389,10 (5)
173989 Dichtring, EPDM-Profilsschnur grün	49,70 (4)






SATA® vario top spray™

Technische Daten:

Übersetzungsverhältnis:	1:1	
Materialüberdruck:	8,0 bar	
Material Volumenstrom (bei 220 DH):	32 l/min.	
Lufteingangsdruck min.:	1,0 bar	
Lufteingangsdruck max.:	8,0 bar	
Materialausführung und Gewicht	Aluminium:	Edelstahl:
ohne Anbauteile:	6 kg	12 kg



Ausführungen

	Euro	
81661 SATA vario top spray S, Doppelmembran-Pumpe 1:1, mit Standfuss, Materialfeindruckregler, Saugrohr und 1 Pistolenanschluss, ohne Pistole und Schläuche	2.860,00 (5)	
61507 SATA vario top spray W, Doppelmembran-Pumpe 1:1 zur Wandmontage, mit Materialfeindruckregler, Saugrohr und 1 Pistolenanschluss, ohne Pistole und Schläuche	2.863,00 (5)	
61515 SATA vario top spray F, Doppelmembran-Pumpe 1:1, fahrbar, mit Materialfeindruckregler, Saugrohr und 1 Pistolenanschluss, ohne Pistole und Schläuche	3.191,00 (5)	
63974 SATA vario top spray F, Doppelmembran-Pumpe 1:1, fahrbar, mit Materialfeindruckregler, Saugrohr und 2. Pistolenanschluss, ohne Pistole und Schläuche	3.401,00 (5)	
138941 SATA vario top spray FFB, Doppelmembran-Pumpe 1:1, fahrbar, mit Fallbehälter, Materialfeindruckregler, ohne Saugrohr, 1 Pistolenanschluss, ohne Pistole und Schläuche	3.394,00 (5)	
62745 SATA vario top spray FFB, Doppelmembran-Pumpe 1:1, fahrbar, mit Fallbehälter, Materialfeindruckregler, Saugrohr, 1 Pistolenanschluss, ohne Pistole und Schläuche	3.613,00 (5)	
Ausführungen – Pumpe und materialführende Teile in Edelstahl		
81406 SATA vario top spray S, Doppelmembran-Pumpe 1:1, Edelstahlausführung, Standfuss, Materialfeindruckregler, Saugrohr und 1 Pistolenanschluss, ohne Pistole und Schläuche	3.579,00 (5)	
72678 SATA vario top spray W, Doppelmembran-Pumpe 1:1, Edelstahlausführung, zur Wandmontage, mit Materialfeindruckregler, Saugrohr und 1 Pistolenanschluss, ohne Pistole und Schläuche	3.582,00 (5)	
72694 SATA vario top spray F, Doppelmembran-Pumpe 1:1, Edelstahlausführung, fahrbar, mit Materialfeindruckregler, Saugrohr und 1 Pistolenanschluss, ohne Pistole und Schläuche	3.909,00 (5)	
138958 SATA vario top spray FFB, Doppelmembran-Pumpe 1:1, Edelstahlausführung, fahrbar, mit Fallbehälter, Materialfeindruckregler, ohne Saugrohr und 1 Pistolenanschluss, ohne Pistole und Schläuche	4.111,00 (5)	
95109 SATA vario top spray FFB, Doppelmembran-Pumpe 1:1, Edelstahlausführung, fahrbar, mit Fallbehälter, Materialfeindruckregler, Saugrohr und 1 Pistolenanschluss, ohne Pistole und Schläuche	4.332,00 (5)	

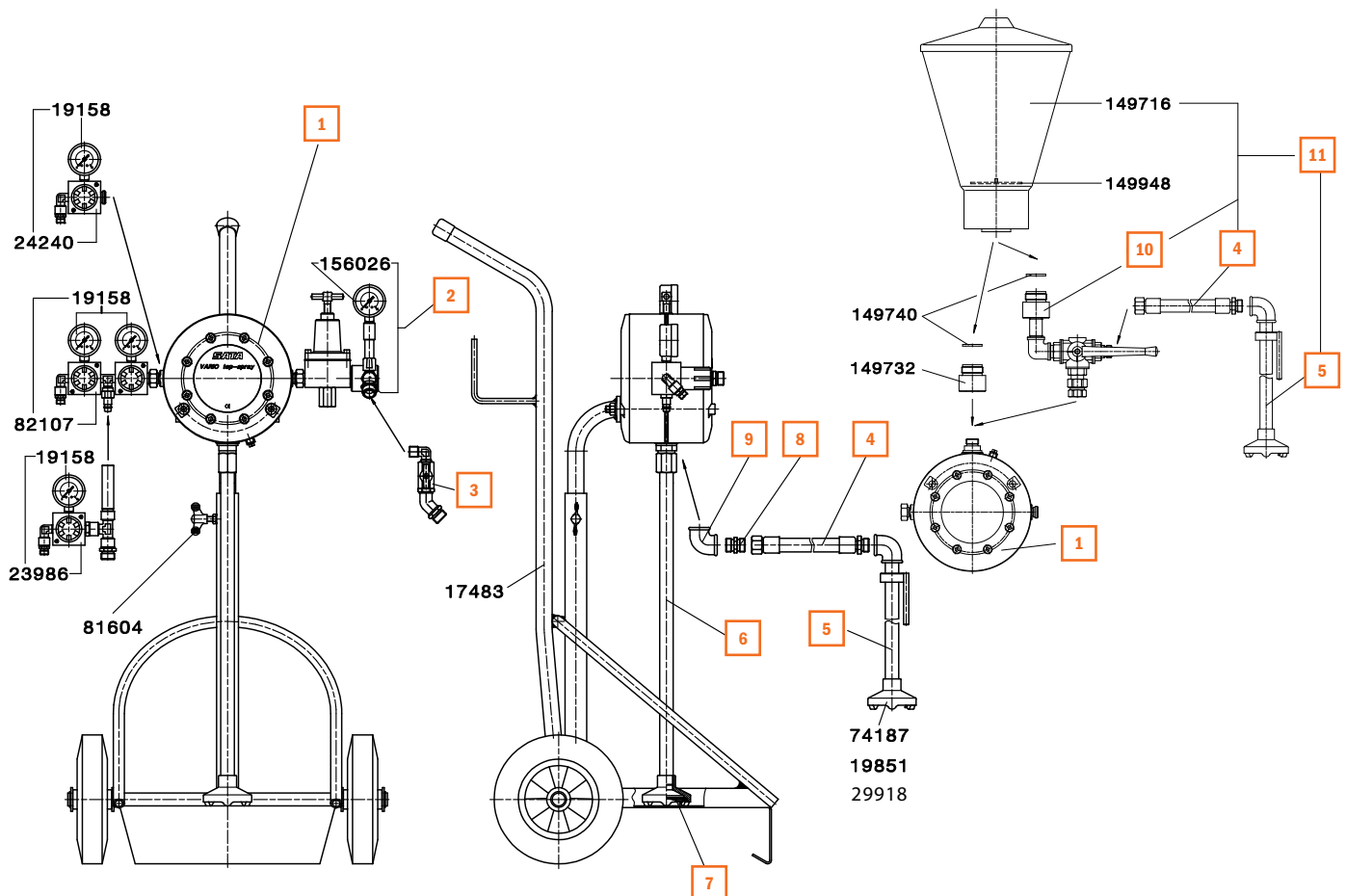
■ Schläuche und Schlauchpaare siehe Seite 140 und 141.

Ersatzteile
SATA® vario top
spray

	Euro
17483 Fahrwerk, kpl.	390,70 (4)
19158 Manometer 0-10 bar, 50 mm	32,70 (4)
19851 Siebstumpf (Verpackungseinheit 10 Stück)	16,70 (4)
23986 Luftanschluss für zweite Pistole, kpl.	162,90 (4)
24240 Einfachdruckminderer, kpl. mit Manometer 0-10 bar	148,60 (4)
74187 Saugglocke, kpl., Wasserlackausführung	139,60 (4)
81604 Flügelgriff	7,90 (4)
82107 Doppeldruckminderer kpl. mit Manometer 0 -10 bar	276,20 (4)
149716 Fallbehälter 6 l mit Deckel	144,80 (4)
149732 Behälterstutzen	57,60 (4)
149740 Dichtung für Fallbehälter	9,10 (4)
149948 Flachsieb 20 mesh (Verpackungseinheit 2 Stück)	20,30 (4)
156026 Manometer 0-6 bar, 50 mm, G 1/4	31,90 (4)
29918 Sprengring für Saugglocke	10,00 (4)

Ersatzteile
SATA® vario top spray

Bauteil	Ausführung Standard	Ausführung Edelstahl
1	61192 Doppelmembran-Pumpe 1:1, beschichtete Ausführung, Materialanschluss M 25 x 1,5 Außengewinde, Lufteingang 1/4" (Außengewinde), Erdungskabel	88641 Doppelmembran-Pumpe 1:1, Edelstahlausführung, Materialanschluss M 25 x 1,5 Außengewinde, Lufteingang 1/4" (Außengewinde), ohne Erdungskabel
2	24422 Materialfeinddruckregler, kpl., Handknebel, 1 Pistolenschluss	25338 Materialfeinddruckregler, kpl., Handknebel, 1 Pistolenschluss, Edelstahl
3	72918 Materialanschluss für zweite Pistole, kpl. an Materialfeinddruckregler	57570 Materialanschluss für zweite Pistole, Edelstahl, kpl. an Materialfeinddruckregler
4	62232 Saugschlauch, kpl.	45047 Saugschlauch, kpl., Anschlüsse Edelstahl
5	73866 Saugrohr mit Saugglocke und Siebeinsatz	74203 Saugrohr, kpl., Edelstahl
6	79921 Saugrohr, kpl. mit Saugglocke und Siebeinsatz	80879 Saugrohr, kpl., Edelstahl
7	74245 Siebeinheit MW 1,0, Wasserlackausführung	20,30 (4)
	74237 Siebeinheit MW 0,5, Wasserlackausführung	21,70 (4)
8	41384 Gewindenippel 1/2" (Außengewinde), vernickelt	82941 Doppelnippel 1/2" Außengewinde, Edelstahl
9	41368 Winkel G 1/2" (Innengewinde), verzinkt	56564 Winkel 90°, Edelstahl
10	82909 Umbausatz für Fallbehälter	74211 Umbausatz für Fallbehälter, Edelstahlausführung
11	37986 Anbausatz Fallbehälter Kunststoff 6 l, kpl. mit Dreivegekegelhahn und Halterung	37226 Anbausatz Fallbehälter Kunststoff 6 l Wasserlackausführung, kpl. mit Dreivegekegelhahn und Halterung



Ersatzteile

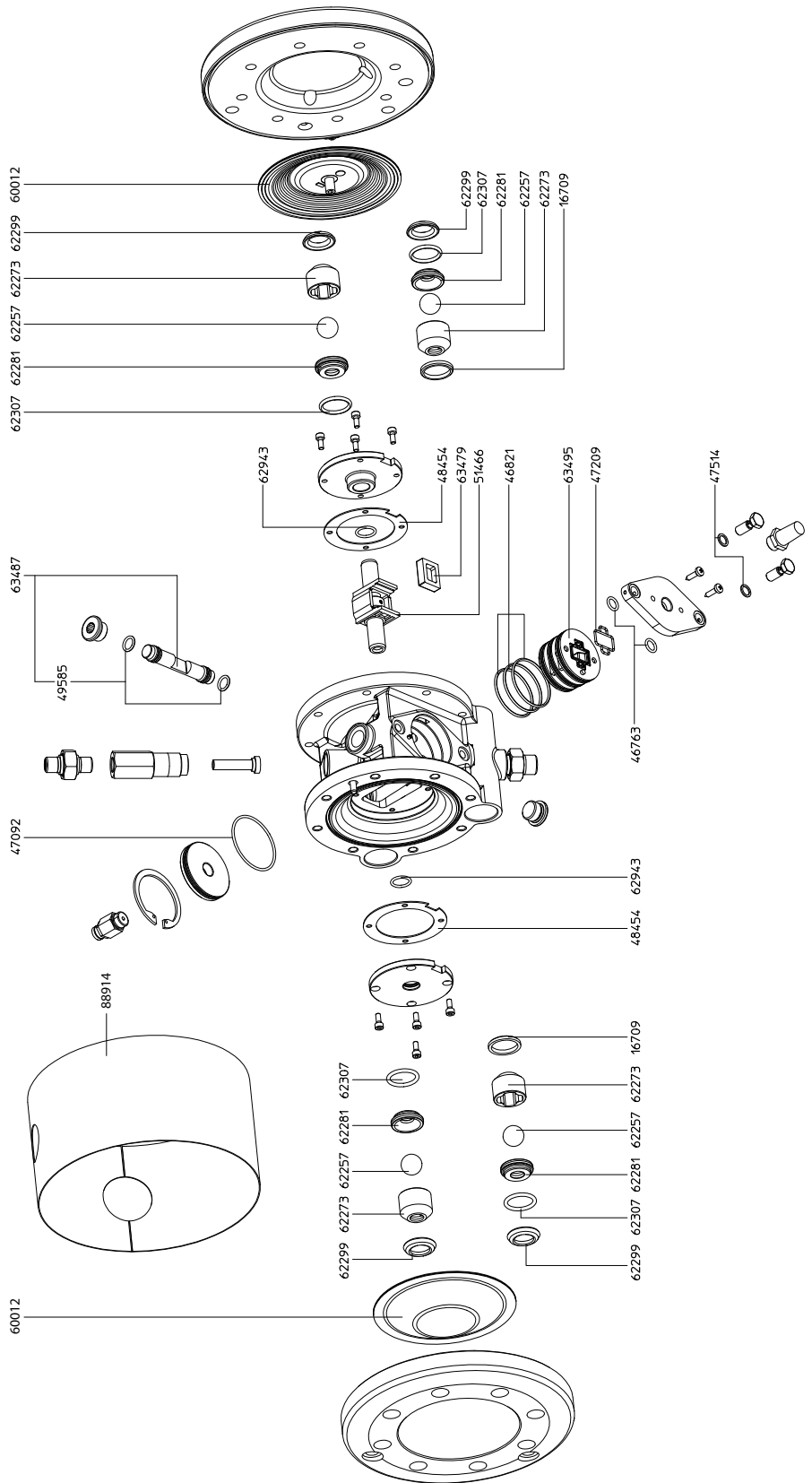
**SATA® vario top
spray Pumpen**

	Euro	Set
45195 Dichtungs-Set	132,00 (4)	①
60012 Reparatur-Set Membrane (Verpackungseinheit 2 Stück)	244,90 (4)	②
60038 Reparatur-Set Steuerung	262,80 (4)	③
60228 Reparatur-Set Ventile	162,20 (4)	④
60301 Reparatur-Set Mitnehmerstange	76,50 (4)	⑤
60657 Reparatur-Set Mitnehmer	80,60 (4)	⑥

Wir empfehlen Ihnen immer die oben aufgeführten Dichtungs- und Reparatursets zu verwenden und alle funktionsrelevanten Dichtungen und Baugruppen zu ersetzen.

**Einzelteile der Dichtungs-
und Reparatursets**

	Im Set
16709 Dichtung	④
46763 O-Ring	① ③ ⑤
46821 O-Ring	① ③ ⑤
47092 O-Ring	①
47209 Formdichtung	① ③
47514 Dichtring	① ③ ⑤
48454 Flachdichtung	① ⑥
49585 O-Ring	①
51466 Mitnehmer, kpl.	⑥
62257 Kugel	④
62265 Formmembrane	②
62273 Kugelführung	④
62281 Ventilsitz	④
62299 Profildichtung	① ② ③ ④ ⑤ ⑥
62307 O-Ring	① ④
62943 O-Ring	① ⑥
63479 Flachschieber	③
63487 Mitnehmerstange, kpl.	⑤
63495 Schiebersitz	③



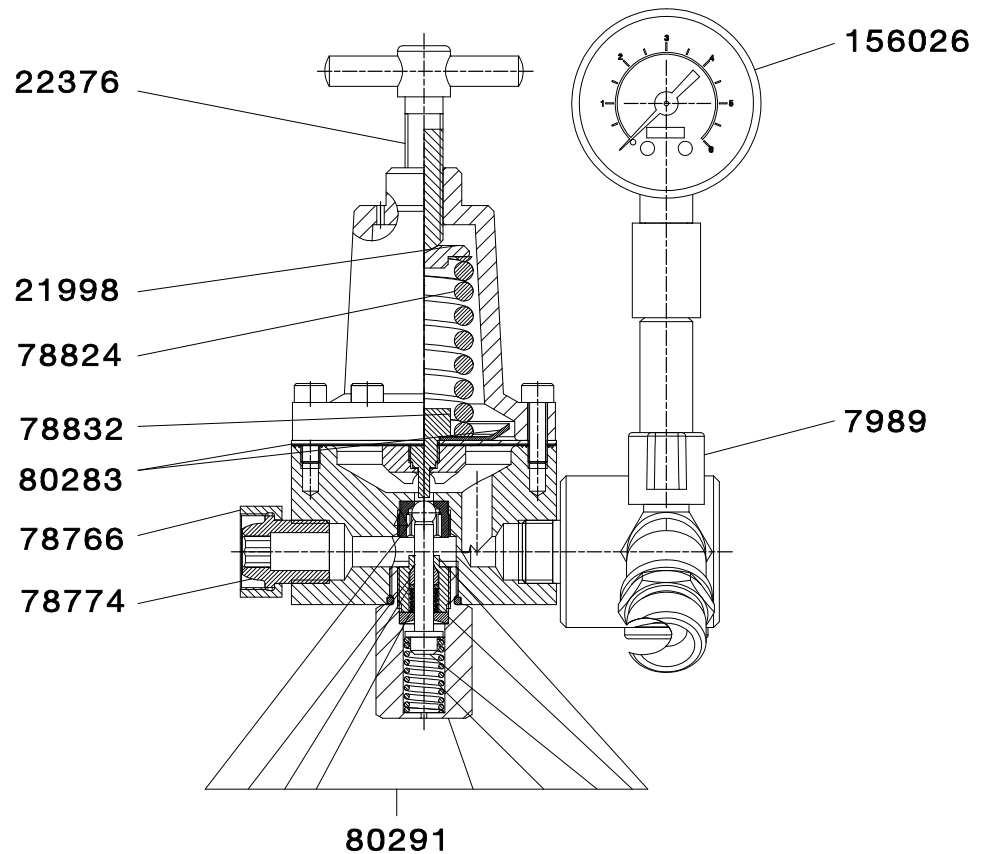
Ersatzteile

Materialfeindruckregler

	Euro
7989 Kugelhahn (Teflon) G 3/8" (Innengewinde)	50,70 (3)
21998 Druckplatte	11,60 (3)
22376 Druckschraube	17,50 (3)
78766 Überwurfmutter für Kugelhahn	8,00 (4)
78774 Einlegeteil für Materialfeindruckregler SATA vario top spray	22,10 (4)
78824 Druckfeder für Materialfeindruckregler SATA vario top spray	16,60 (4)
78832 Stößel für Materialfeindruckregler SATA vario top spray	19,40 (4)
80283 Membrane	65,40 (4)
80291 Stößel-Set, kpl.	108,70 (4)
156026 Manometer 0-6 bar, 50 mm, G 1/4	31,90 (4)
149740 Dichtung für Fallbehälter	9,10 (4)
149948 Flachsieb 20 mesh (Verpackungseinheit 2 Stück)	20,30 (4)
156026 Manometer 0-6 bar, 50 mm, G 1/4	31,90 (4)
29918 Sprenging für Saugglocke	10,00 (4)

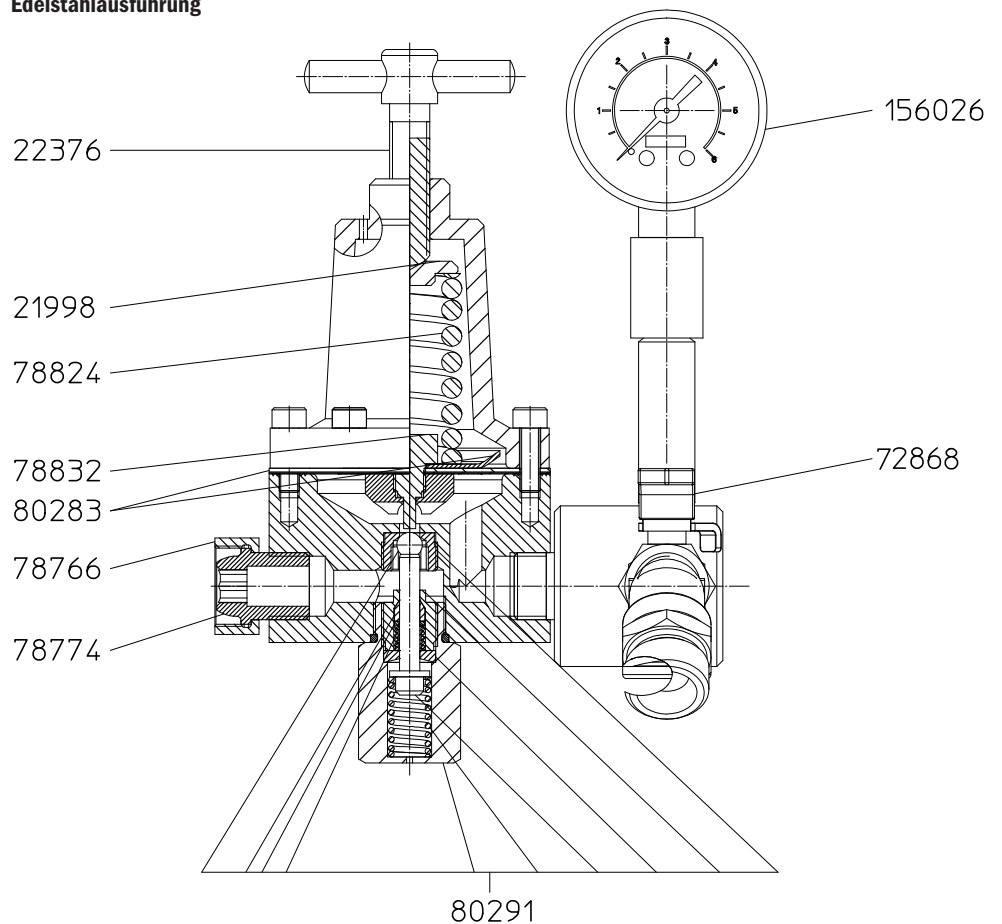
Ersatzteile für:

Standardausführung



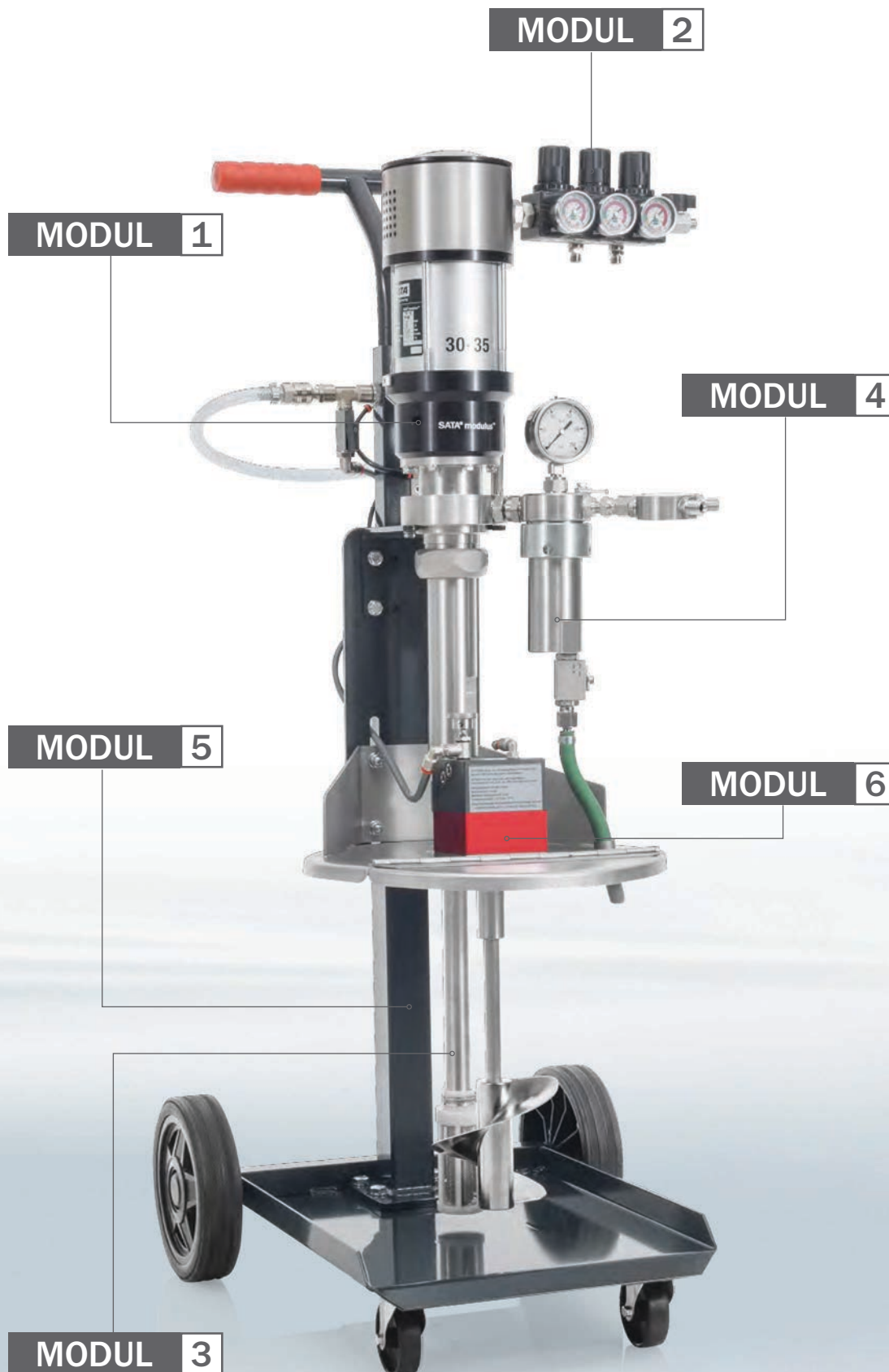
Ersatzteile für:

Edelstahlausführung



SATA® modulus™

modular – flexibel – individuell



LACKIERPISTOLEN

BECHERSYSTEME

ATEMSCHUTZ

FILTERTECHNIK

ZUBEHÖR

WERBEARTIKEL

SATA modulus Kolbenpumpensystem

Modulares Kolbenpumpensystem für Applikationen im Hochdruckverfahren

Das SATA modulus Kolbenpumpensystem besteht aus einem Pumpen-, Luft-, Material-, Filter-, Träger- und Erweiterungsmodul. Dieses wird durch ein Schlauchpaar sowie einer Lackierpistole ergänzt. Der Anwender verfügt somit über ein individuell konfigurierbares Gesamtpaket aus einer Hand. Außerdem lässt sich die Pumpe an veränderte Aufgabenstellungen mit geringem Aufwand anpassen.

Bei Applikationen im Hochdruckverfahren erfordern unterschiedliche Materialien und Viskositäten ein hohes Maß an Variabilität – sowohl von der Lackierpistole, als auch vom Fördersystem.

Erreicht wird das bei der SATA modulus durch die modulare Bauweise mit über 10.000 möglichen Varianten. Durch das

Baukastensystem lässt sich eine Pumpe individuell zusammensetzen, die je nach Anforderung optimale Arbeitsbedingungen schafft.

Optional können einzelne Bausteine mit geringem Aufwand nachgerüstet werden und sind untereinander kompatibel. Die pulsationsfreie Materialförderung gewährleistet einen konstanten Materialfluss und somit eine gleichmäßige Beschichtung.

Gerne erstellt Ihr SATA-Fachhändler gemeinsam mit Ihnen eine auf Ihre Anforderungen abgestimmte Konfiguration und unterbreitet Ihnen ein verbindliches Angebot.



MODUL 1 Pumpenmodul

Die wartungsarme Pumpe mit einem Übersetzungsverhältnis von 30:1 und maximalen Materialdruck von ca. 240 bar. Vier verschiedene Fördervolumina

- 20 ccm
 - 35 ccm
 - 50 ccm
 - 80 ccm
- } pro Doppelhub



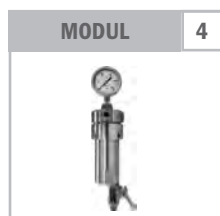
MODUL 2 Luftmodul

Es stehen Luftarmaturen wahlweise für den Anschluss von ein oder zwei Lackierpistolen zur Verfügung.



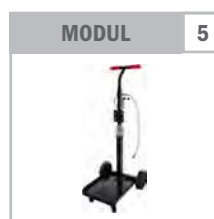
MODUL 3 Materialmodul

Für die Materialzuführung kann zwischen Saugrohr, Saugschlauch und Fallbehälter gewählt werden.



MODUL 4 Filtermodul

Der Hochdruckfilter wird mit entsprechenden Filterfeinheiten auf die jeweiligen Materialien abgestimmt.



MODUL 5 Trägermodul

Als Trägermodule stehen Wandhalterung, Standfuß und unterschiedliche Fahrwerke zur Auswahl.



MODUL 6 Erweiterungsmodul

Über das Erweiterungsmodul kann die SATA modulus beliebig angepasst werden. So wird die Pumpe beispielsweise mittels Behälterdeckel, Rührwerk und Materialumlauf exakt auf die Anforderungen des Anwenders abgestimmt.



Schlauchpaare

Mit den flexiblen Schlauchpaaren in unterschiedlichen Längen ist eine angenehme Handhabung gewährleistet.



Lackierpistole

Das umfangreiche Düsenspektrum und die bewährte Düsentechologie der SATA-jet 4800 K spray mix erlaubt einen hohen Auftragswirkungsgrad bei gleichzeitig perfekter Oberflächenqualität. Somit ist sie in Kombination mit der SATA modulus für nahezu alle Einsatzbereiche der Hochdruckapplikation hervorragend geeignet.

Abstrahltechnik / Ausblasepistolen

Abstrahltechnik		Euro	
17335	SATA Abstrahlpistole mit Hartmetall-Strahlrohr und Kunststoff-Hängebecher	249,00 (1)	
39172	SATA Abstrahlset: Abstrahlpistole mit Hartmetall-Strahlrohr und Kunststoff-Hängebecher, HMO-Kopfschutzhaube und Handschuhe	357,00 (1)	
38166	SATA Strahlset SGE, kpl. mit Fahrwerk, SGE-Pistole mit Hartmetall-Strahlrohr, HMO-Kopfschutzhaube und Behälter ohne Strahlmittel	671,00 (5)	
Ausblasepistolen			
15156	SATA blow gun Ausblasepistole mit Normaldüse	58,00 (1)	
26070	Luftdüse für SATA blow gun Ausblasepistole	7,20 (3)	
15180	SATA blow gun Ausblasepistole mit geräuscharmer Düse und Schnellkupplungsniessel	68,00 (1)	
77586	Geräuscharme Düse für SATA blow gun Ausblasepistole	19,60 (3)	
15214	SATA blow gun Ausblasepistole mit Multidüse und Schnellkupplungsniessel	67,00 (1)	
26047	Multidüse für SATA blow gun Ausblasepistole	31,50 (3)	
133306	SATA turbo blow, Ausblasedüse mit Schnellkupplungsniessel	25,70 (1)	

Ersatzteile

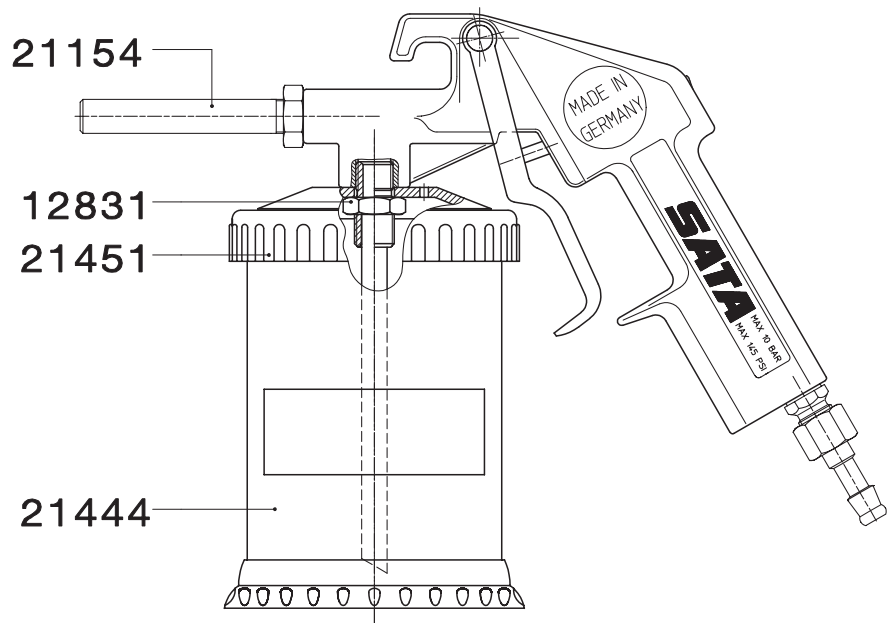
Abstrahltechnik

Euro

12831	7,00 (3)
Sechskantmutter M 14 x 1,5, vernickelt	
17699	55,00 (4)
SATA HMO-Kopfschutzhaube	
21154	108,30 (3)
Strahlrohr mit Hartmetalleinsatz	
21220	10,20 (4)
Schlaucholive mit 1/4" (Außengewinde)	
21444	24,20 (3)
Kunststoff-Hängebecher 0,6 l, ohne Deckel	
21451	13,60 (3)
Kunststoff-Deckel für 0,6 l Kunststoff-Hängebecher	
27631	47,00 (3)
Kugelhahn (Teflon) 1/4" (Außengewinde) x G 1/4" (Innengewinde)	
27722	91,60 (4)
SGE-Luftschlauch 10 m lang, 9 mm	
27730	85,10 (4)
SGE-Materialschlauch 5 m lang, 6 mm, mit Steigrohr	
27755	42,00 (4)
SGE-Steigrohr, allein	
33696	13,30 (4)
Deckel, kpl.	
38141	197,00 (4)
SATA SGE-Pistole mit Hartmetall-Strahlrohr	
64394	10,00 (4)
Kunststoffscheibe (5 Stück)	
64402	27,90 (4)
Glasscheibe (5 Stück)	
36194	42,00 (4)
SGE-Strahlmittelbehälter	

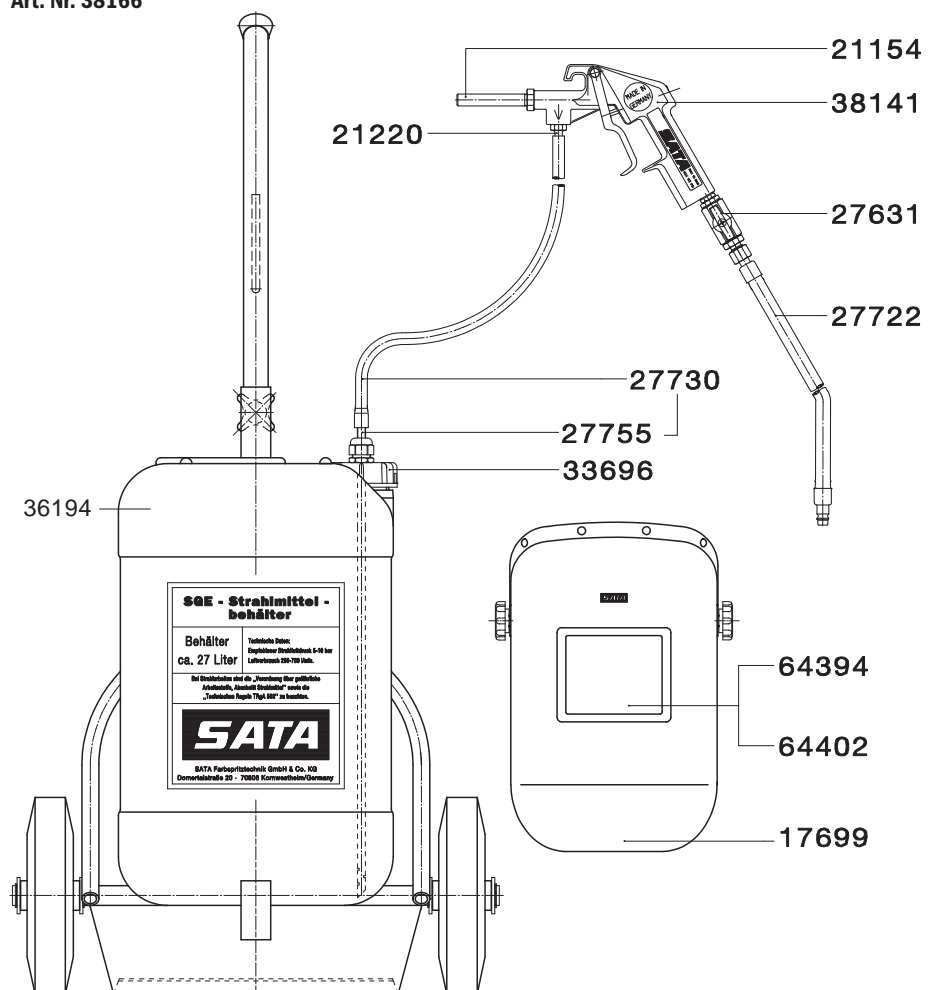
Ersatzteile für:

Art. Nr. 17335



Ersatzteile für:

Art. Nr. 38166







SATA Konservierungsgeräte

Vielseitig, wirtschaftlich und praxisgerecht



Korrosionsschutz

Hohlraumkonservierung	Euro	
9795 SATA HRS Druckbecherpistole mit 1,0 l Becher (max. 10 bar), ohne Mengenregulierung, flexibler Nylon- und Hakensonde (16113 und 16139) sowie starrer Türsonde (16071)	337,00 (5)	
24018 SATA HRS Druckbecherpistole mit 1,0 l Becher (max. 10 bar), flexibler Nylon- und Hakensonde	258,00 (5)	
12658 SATA HRS Druckbecherpistole mit 1,0 l Becher (max. 10 bar), Mengenregulierung, ohne Sonden	221,00 (5)	
11072 SATA HRS Druckbecherpistole mit 1,0 l Becher (max. 10 bar), ohne Mengenregulierung, ohne Sonden	211,00 (5)	
77347 SATA HRS E Druckbecherpistole mit 1,5 l Becher (max. 10 bar), Mengenregulierung, ohne Sonden	319,00 (5)	
172882 SATA HRS E Druckbecherpistole mit 1,5 l Becher (max. 10 bar), für Hohlraumkonservierung und Unterbodenschutz aus Einwegdosen, mit Mengenregulierung, Hakensonde 16139 und Nylonsonde 11874 sowie Rundstrahldüse 25486	408,00 (5)	
207290 SATA HRS E Druckbecherpistole mit 1,5 l Becher (max. 10 bar), für Hohlraumkonservierung und Unterbodenschutz aus Einwegdosen, mit Mengenregulierung, Hakensonde 16139 und Nylonsonde 16113 sowie Rundstrahldüse 25486	408,00 (5)	
16071 Starre Türsonde, Stahl 1100 mm lang, Ø 8 mm, mit Radialdüse 360° Radialstrahl und nach vorne sprühend	58,70 (5)	
196832 Türsonde, Stahl 150 mm Arbeitslänge, Ø 8 mm, mit Radialdüse 360° und nach vorne sprühend, mit flexiblem Führungsschlauch 1000 mm	83,50 (5)	
16105 Nylonsonde, flexibel 1500 mm lang, Ø 6 mm, mit Radialdüse 360° Radialstrahl	37,50 (5)	
16113 Nylonsonde, flexibel 1300 mm lang, Ø 8 mm mit Radialdüse 360° Radialstrahl und nach vorne sprühend	37,50 (5)	
1058826 Nylonsonde, flexibel 3000 mm lang, Ø 8 mm, mit Radialdüse 360° Radialstrahl und nach vorne sprühend	66,10 (5)	
11866 Venturi-Hakensonde Ø 5 mm, mit flexiblem Führungsschlauch, Venturi-Sprührohr, für Hohlraum- und Flächenapplikation	40,90 (5)	
206904 Venturi-Hakensonde Ø 5 mm, Hakendüse kpl. in 300 mm Länge, mit flexiblem Führungsschlauch, Venturi-Sprührohr, für Hohlraum- und Flächenapplikation	58,20 (5)	
11874 Nylonsonde, flexibel 1500 mm lang, Ø 6 mm, mit Radialdüse 360° Radialstrahl, schräg nach vorne und hinten sprühend	38,80 (5)	
51185 Nylonsonde, halbstar 1500 mm lang, Ø 6 mm, mit Radialdüse 360° Radialstrahl und schräg nach vorne und hinten sprühend	40,20 (5)	
16139 Venturi-Hakensonde Ø 7 mm, mit flexiblem Führungsschlauch, Venturi Sprührohr, für Hohlraum- und Flächenapplikation	64,00 (5)	
24372 Hakensonde Ø 5 mm, mit flexiblem Führungsschlauch, Hakenflachdüse, für Hohlraum- und Flächenapplikation	36,20 (5)	
25486 Rundstrahldüse für Flächenapplikation und Unterbodenschutz	12,10 (4)	
198762 Rundstrahldüse für Flächenapplikation mit flexiblem Führungsschlauch für Unterbodenschutz	74,70 (5)	
8359 SATA Materialkupplung mit freiem Durchlass für Sonden	23,90 (4)	
16048 SATA Schnellkupplungsrippel 1/4" (Außengewinde) für Sonden	7,40 (4)	

Fasspumpenanlage für Hohlraumkonservierung

Euro

14555

2.203,00 (5)

SATA HKU 60 I Fasspumpenanlage kpl., bestehend aus Kolbenpumpe 1:3 mit Schlauchpaar 10 m, SATAjet 1000 KK Pistole, Nylon-, Tür- und Hakensonde



34389

2.170,00 (5)

SATA HKU 200 I Fasspumpenanlage kpl., bestehend aus Kolbenpumpe 1:3 mit Schlauchpaar 10 m, SATAjet 1000 KK Pistole, Nylon-, Tür- und Hakensonde

153700

481,00 (1)

SATAjet 1000 KK RP Düse 1,5 mit Farbrohr, 1/4" (Außengewinde) mit Kupplung (Art. Nr. 8359)



► Technische Daten, Zubehör und Ersatzteile auf Anfrage.

Unterbodenschutz

Euro

12740

120,00 (1)

SATA UBE Saugbecherpistole für die Verarbeitung von Unterbodenschutz aus Einwegdosen

Fasspumpenanlage für Unterbodenschutz

Euro

128561

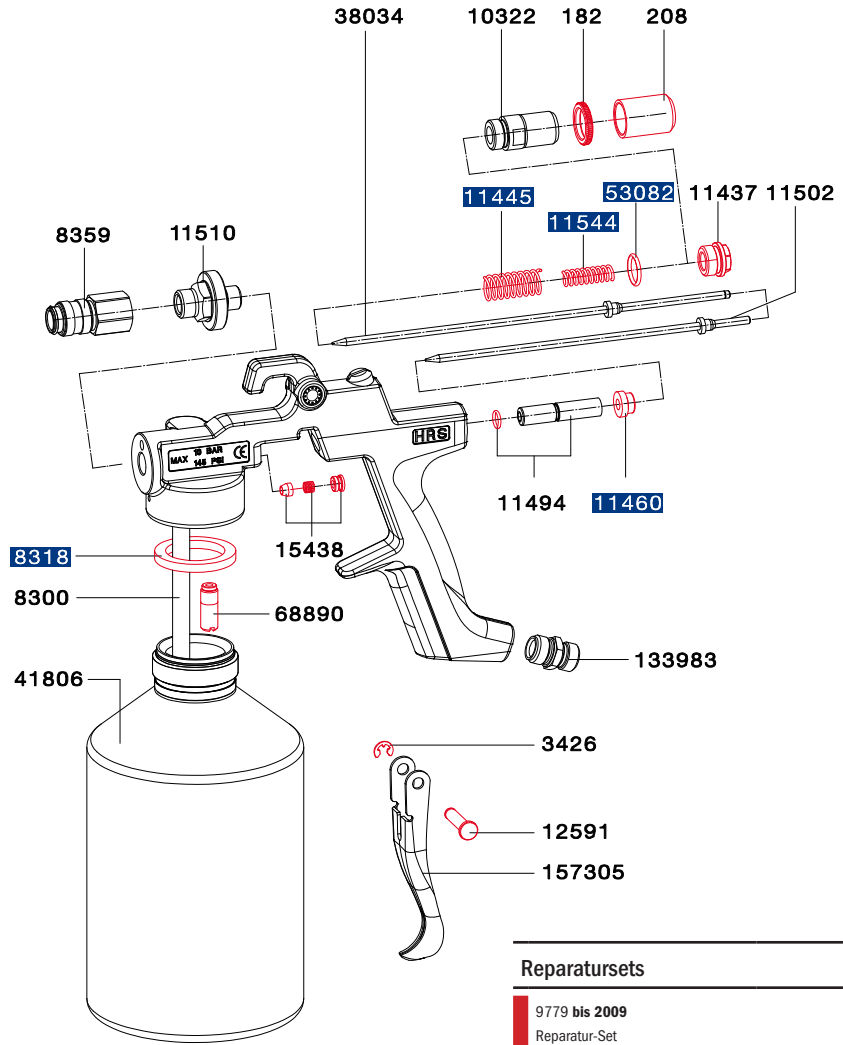
3.792,00 (5)

SATA spray mix Unterbodenschutz-Anlage 1:22, Schlauchpaar 10 m, SATAjet 3000 K spray mix Pistole Düse 3350, für 60/200 ltr. Fass

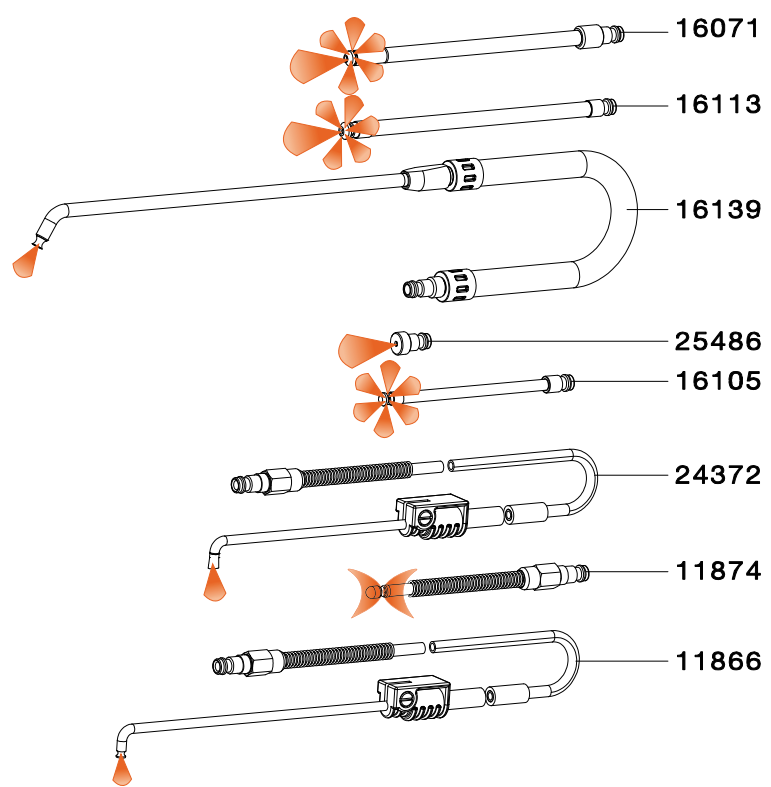
Ersatzteile

SATA® HRS™ Euro

182	4,60 (3)
Gegenmutter	
208	7,10 (3)
Farbreguliermutter	
3426	2,40 (3)
Sicherungsscheibe 4, Edelstahl	
8300	10,20 (4)
Saugrohr	
8318	5,10 (4)
Dichtungsring	
8359	23,90 (4)
SATA Materialkupplung mit freiem Durchlass für Sonden	
10322	16,60 (4)
Führungshülse, kpl.	
11437	5,20 (3)
Abschlusschraube	
11445	2,80 (3)
Druckfeder für Luftkolben	
11460	5,90 (3)
Luftkolben	
11494	9,80 (4)
Nockenstange, kpl. mit O-Ring	
11502	19,30 (4)
Farbnadel 1,5 kpl.	
11510	43,40 (4)
Mischkappe	
11544	2,80 (4)
Druckfeder für Farbnadel	
12591	5,90 (3)
Bügelbolzen	
15438	15,20 (3)
Farbnadelpackung	
38034	21,00 (4)
Farbnadel komplett	
41806	71,80 (4)
1,0 l Alu-Druckbecher, max. Betriebsdruck 10 bar, kpl. mit Gewinding	
53082	2,80 (3)
O-Ring	
68890	19,10 (4)
Einströmventil	
133983	10,90 (3)
Luftanschlusstück 1/4" (Außengewinde)	
157305	11,60 (3)
Abzugsbügel, neues Modell von 2009	






















Reparatursets	Euro
9779 bis 2009 Reparatur-Set	61,30 (4)
161158 ab 2010 Reparatur-Set	58,00 (4)
35204 Verschleisssteil-Set	23,80 (5)



Alle Preise sind unverbindliche Preisempfehlungen. Irrtümer, technische Änderungen und Druckfehler vorbehalten.




SATA Reinigungsgeräte

	Zwischenreinigung		Endreinigung
			
Ausführungen	SATA clean RCS	SATA clean RCS micro	SATA multi clean 2
Art. Nr.	145581	202564	38257
Euro	1.298,00 (5)	605,00 (5)	3.296,00 (5)
Technische Daten		Technische Daten	
Abmessungen (B x H x T) in mm	310 x 705 x 225	185 x 465 x 205	660 x 1000 x 380
Leergewicht	10 kg	4 kg	30 kg
Eingangsdruck	6,0 bar - 8,0 bar	4,0 bar	5,0 bar - 6,0 bar
Luftverbrauch	135 NI pro Reinigung inkl. Trocknung		270 NI pro Reinigung
Luftanschluss	1/2" Außen- oder G 1/4" Innengewinde	1/4" Aussengewinde	G 1/4" Innengewinde
Reinigungsmittelbehälter	2x RPS-Becher; alternativ: Externe Reinigungsmittel-Ansaugung und Rückführung für 2 Großgebinde nachrüstbar (Art. Nr. 189472)	2 Behälter (nicht im Lieferumfang enthalten)	2 Behälter à 15 Liter
Dauer der Reinigung	ca. 25 sek		max. 3 min
Spülmenge pro Reinigungsvorgang	ca. 140 ml		max. 200 ml
Reinigungsmittelart	Wasser, Lösemittel - oder Kombi-Reiniger		Wasser, Lösemittel - oder Kombi-Reiniger
Externe Reinigungsmittel-Ansaugung und Rückführung für Großgebinde			
Manuelle Reinigung			
Automatische Reinigung mit Zeitsteuerung	-	-	
Integrierte Trocknung			-
Freiblasvorrichtung			
Anzahl Reinigungs-/Trocknungskammern	2	1	1
Aufstellort	Lackierkabine	auch im Mischraum/Vorraum zur Lackierkabine	Mischraum/Vorraum zur Lackierkabine
Kein Abkuppeln der Pistole zur Reinigung erforderlich		-	-
Anschluß für Abluft			

 Standard |  Optional | - Nicht vorhanden/Nicht erforderlich

**Empfohlenes Anschluss-Zubehör (abhängig vom Ort der Montage)**

Euro

10934 Kugelhahn (Teflon) 1/2" (Außengewinde) für Lufteingang	X		80,90 (3)	
146514 SATA Druckluftschlauch, blau, 13 mm, 0,5 m lang, G 1/2" (Innengewinde), ein Anschluss lose beigelegt	X		66,60 (4)	
13870 SATA Lackierluftschlauch, blau, 9 mm, 1,2 m lang mit Schnellkupplung, rot und Nippel	X	X	46,10 (4)	
53090 SATA Lackierluftschlauch, blau, 9 mm, 10 m lang mit Schnellkupplung, rot und Nippel	X	X	131,10 (4)	
13581 SATA Schnellkupplung G 3/8" (Innengewinde)	X		17,40 (1)	
13623 SATA Schnellkupplung 1/4" (Außengewinde)	X		18,40 (1)	
192633 Flexibles Rohr, Alu, 5 m lang, zur Absaugung von Lösemitteldämpfen	X	X	200,60 (4)	

Sonstiges Zubehör/Ersatzteile

Euro

9886 SATA Universal-Pistolenhalter	X		21,30 (3)	
192195 SATA Universal-Pistolen- und Schlauchhalter	X		44,30 (3)	
6981 SATA Schnellkupplungsrippel G 1/4" (Innengewinde)		X	36,50 (1)	
53942 Nippel 1/4" (Außengewinde)	X		7,40 (1)	
189472 Externe Reinigungsmittel-Ansaugung und Rückführung	X	X	17,60 (4)	
146985 Reparatur-Set	X	X	21,60 (4)	
146993 Spritzschutz mit Befestigungsniete (je 5 Stück)	X	X	26,10 (4)	
147082 Erdungskabel, 3 m, 4 mm ²	X	X	19,10 (4)	
153965 Schlauch, transparent, 8 mm, 95 mm lang, für Pistolen mit Adapter (Verpackungseinheit 2 Stück)	X	X	2,20 (4)	

Zubehör und Ersatzteile SATA multi clean 2

Euro

21188 Druckminderer mit Manometer 0 bis 10 bar			127,30 (4)	
26815 Flexibles Rohr, Alu, 5 m lang, zur Absaugung von Lösemitteldämpfen			195,10 (4)	
40840 Halterung für Becherdeckel			37,70 (4)	
48330 Blasknopf mit Ventil, kpl.			72,80 (4)	
40907 Federspangen (Verpackungseinheit 3 Stück)			21,60 (4)	
49072 Reinigungsmittelbehälter mit Deckel			16,80 (4)	
38042 Filtermatte			19,40 (4)	



SATA® trueSun™

Technische Daten:

Akku Betriebsdauer:	70 Min.
Gewicht:	ca. 470 g
Ladezeit:	50 Min



Ausführungen

	Euro	
1006411 SATA trueSun inkl. Ladegerät und Akku, EU	722,00 (5)	
1013094 Aufbewahrungskoffer SATA trueSun, inkl. Schaumstoffeinlage	51,70 (5)	
1013151 Schaumstoffeinlage mit Noppeneinlage für Aufbewahrungskoffer SATA trueSun	25,30 (5)	

Ersatzteile

SATA® trueSun™	Euro
1012096 Stoßschutz	17,90 (5)
1010082 Akku	135,00 (5)
1012137 Schutzscheibe / Falls Schutzfolie vorhanden, bitte vor Nutzung entfernen!	20,40 (5)
1007154 Ladegerät EU	104,90 (5)



SATA® dry jet 2™

Technische Daten:

Luftverbrauch:	270 l/min
Eingangsdruck:	2,5 bar
Max. Eingangsdruck:	10,0 bar



Ausführungen

	Euro	
217489	236,00	
SATA dry jet 2 Trockenblaspistole	(1)	

SATA dry jet Stativ (Trockenhöhe: 30 - 190 cm)

223008	862,00	
SATA dry jet 2 Stativ mit höhenverstellbarer Halterung, 2 Trockenblaspistolen	(5)	

84145	100,80
Höhenverlängerung, ca. 120 cm, Edelstahl für SATA dry jet Stativ	(5)

86140	322,80
Erweiterung um eine Trockenblaspistole, Verbreiterung: 40cm für SATA dry jet 2 Stativ	(5)

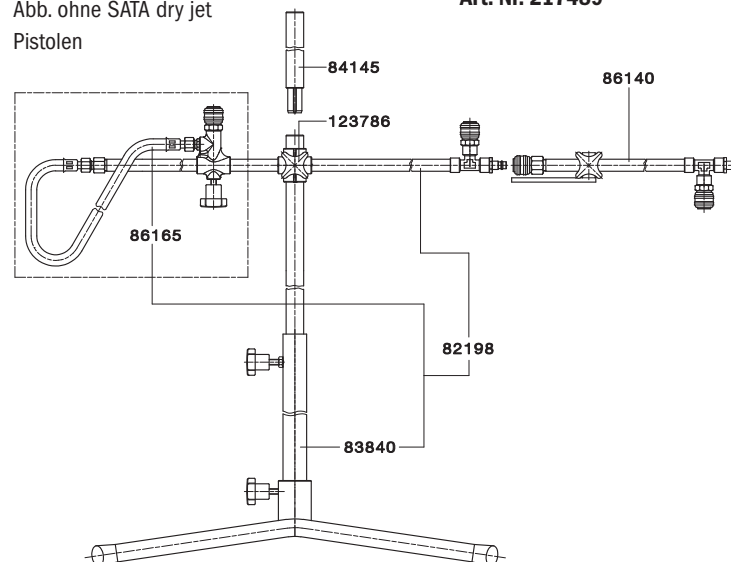
Ersatzteile	
SATA® dry jet 2™	Euro
82198	541,00 (5)
SATA dry jet Stativ, ohne Pistolen	
83840	180,50 (4)
Standfuß, kpl.	
84145	100,80 (5)
Höhenverlängerung, ca. 120 cm, Edelstahl	
86140	322,80 (5)
Erweiterung um eine Trockenblaspistole, Verbreiterung: 40cm	
86165	100,70 (5)
Umrüstsatz, verstellbare Ausführung	
123786	51,80 (3)
Kreuzstück, kpl.	
1024257	16,10 (3)
Ersatz-Flachsieb 200 µm, pastellgrün	
222232	34,00 (3)
Filterhalter	
223834	37,80 (3)
Breitstrahldüse	

Ersatzteile für:

SATA dry jet Stativ

Art. Nr. 223008

Abb. ohne SATA dry jet Pistolen

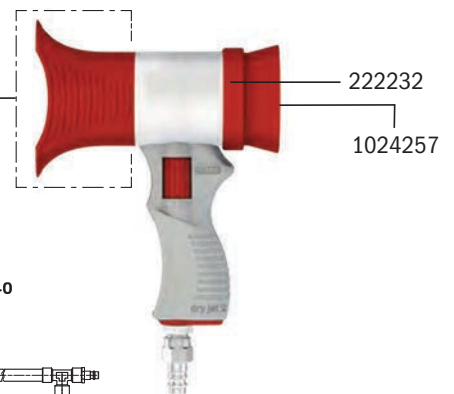


223834

Ersatzteile für:

SATA dry jet 2

Art. Nr. 217489



SATA® Schläuche

Atemluftschläuche, montiert*		Euro
49080	SATA Sicherheits-Druckluftschlauch 10 mm, 6 m lang für SATA Atemschutzsysteme	293,30 (4)
176792	SATA Sicherheits-Druckluftschlauch 10 mm, 10 m lang für SATA Atemschutzsysteme	403,40 (4)
180851	SATA Sicherheits-Druckluftschlauch 10 mm, 40 m lang für SATA Atemschutzsysteme	1.135,10 (4)
Lackierluftschläuche, montiert*		
37655	SATA Lackierluftschlauch, blau, 9 mm, 6 m lang mit Schnellkupplung, rot und Nippel	106,60 (4)
195420	SATA Lackierluftschlauch, blau, 9 mm, 7,5 m lang mit Schnellkupplung, rot und Nippel	115,80 (4)
53090	SATA Lackierluftschlauch, blau, 9 mm, 10 m lang mit Schnellkupplung, rot und Nippel	131,10 (4)
189068	SATA Lackierluftschlauch, blau, 9 mm, 15 m mit Schnellkupplung, rot und Nippel	162,00 (4)
9902	SATA Lackierluftschlauch, blau, 9 mm, 10 m lang, G 1/4" (Innengewinde)	102,80 (4)
51300	SATA Lackierluftschlauch, blau, 13 mm, 10 m lang G 1/2" (Innengewinde) für SATA vario top spray und FDG mit 2. Pistolenabgang	196,70 (4)
4754	SATA Lackierluftschlauch, blau, 6 mm, 10 m lang mit Schnellkupplung und Nippel	118,30 (4)
13870	SATA Lackierluftschlauch, blau, 9 mm, 1,2 m lang mit Schnellkupplung, rot und Nippel	46,10 (4)
Lackierluftschläuche, montiert*		
54353	SATA PVC-Luftschlauch, durchsichtig, 2 m lang mit Mini-Schnellkupplung, Nippel mit G 1/4" (Innengewinde) und Schnellkupplungs-nippel für SATAminijet 4400 B, minijet 3000 B und jet 20 B	50,80 (4)
32987	SATA PVC-Luftschlauch, durchsichtig, 3 m lang mit G 1/4" (Innengewinde), Mini-Schnellkupplung und Nippel für SATAjet 20 B)	44,70 (4)
134791	SATA Gewebe-Luftschlauch, 2,5 m lang mit G 1/4" (Innengewinde), Mini-Schnellkupplung für SATAGraph 1/ 2/ 3 (jet 20 B)	64,40 (4)
Schlauchpaare für SATA Materialdruckbehälter und SATA vario top spray*		
147520	SATA Schlauchpaar 9 x 9 mm, 6 m lang, mit Überzugsgeflecht, G 3/8" und G 1/2" (Mat.), G 1/4" (Luft) (Innengewinde) für SATA FDG und vario top spray	216,70 (4)
147512	SATA Schlauchpaar 9 x 9 mm, 10 m lang, mit Überzugsgeflecht, G 3/8" und G 1/2" (Mat.), G 1/4" (Luft) (Innengewinde) für SATA FDG und vario top spray	295,10 (4)
147504	SATA Schlauchpaar 9 x 9 mm, 15 m lang, mit Überzugsgeflecht, G 3/8" und G 1/2" (Mat.), G 1/4" (Luft) (Innengewinde) für SATA FDG und vario top spray	400,10 (4)
19869	SATA Schlauchpaar 9 x 9mm, 1,5 m lang, G 3/8" und G 1/4" (Mat.), G 1/4" (Luft) (Innengewinde) für SATA mini set 2	67,50 (4)
77834	SATA Schlauchpaar 9x9mm, 6m lang, mit Überzugsgeflecht, G3/8" und G1/2" (Mat., Edelstahl), G1/4" (Luft) (Innen) SATA FDG und vario top spray	248,40 (4)
77842	SATA Schlauchpaar 9x9mm, 10m lang, mit Überzugsgeflecht, G 3/8" und G 1/2" (Mat.,Edelstahl), G 1/4" (Luft) für SATA FDG + vario top spray	332,60 (4)
77859	SATA Schlauchpaar 9x9mm, 15m lang, mit Überzugsgeflecht, G 3/8" und G 1/2" (Mat., Edelstahl), G 1/4" (Luft) für SATA FDG und vario top spray	408,60 (4)
160994	Überzugsgewebegeflecht, 5,5 m lang für SATA Schlauchpaare	44,40 (4)
161000	Überzugsgewebegeflecht, 9,5 m lang für SATA Schlauchpaare	79,20 (4)
161018	Überzugsgewebegeflecht, 14,5 m lang für SATA Schlauchpaare	120,30 (4)
7047	Schlauchklemme (10 Stück) für Luft- und Materialschläuche, 9 mm	32,60 (3)

Schlauchpaare für SATA Materialdruckbehälter und SATAminijet 1000 K		Euro
187708	SATA Schlauchpaar 6 x 6 mm, 3 m lang, G 1/4" (Innengewinde) (Mat. und Luft) für SATA mini set 2	119,10 (4)
187716	SATA Schlauchpaar 6 x 6 mm, 6 m lang, G 1/4" und G 1/2" (Mat.), G 1/4" (Luft) (Innengewinde) für SATA FDG / SATA vario top spray	199,70 (4)
187724	SATA Schlauchpaar 6 x 6 mm, 10 m lang, G 1/4" und G 1/2" (Mat.), G 1/4" (Luft) (Innengewinde) für SATA FDG / SATA vario top spray	262,40 (4)
187732	SATA Schlauchpaar 6 x 6 mm, 15 m lang, G 1/4" und G 1/2" (Mat.), G 1/4" (Luft) (Innengewinde) für SATA FDG / SATA vario top spray	341,80 (4)

Schlauchpaare und Duoschläuche für SATA spray mix Anlagen*

19984	SATA Schlauchpaar, 6 x 4 mm, 5 m lang, G 1/4" (Innengewinde) (Material und Luft) für SATA spray mix	224,10 (4)
19992	SATA Schlauchpaar, 6 x 4 mm, 10 m lang, G 1/4" (Innengewinde) (Material und Luft) für SATA spray mix	359,00 (4)
20008	SATA Schlauchpaar, 6 x 4 mm, 15 m lang, G 1/4" (Innengewinde) (Material und Luft) für SATA spray mix	472,20 (4)
1006099	SATA Schlauchpaar, 6 x 4 mm, 15 m lang, Materialanschluss M16x1,5 (Innengewinde), Luftanschluss G1/4" (Innengewinde) für SATA spray mix	458,90 (4)
1006081	SATA Schlauchpaar, 6 x 4 mm, 10 m lang, Materialanschluss M16x1,5 (Innengewinde), Luftanschluss G1/4" (Innengewinde) für SATA spray mix	349,00 (4)
1006106	SATA Schlauchpaar, 6 x 4 mm, 5 m lang, Materialanschluss M16x1,5 (Innengewinde), Luftanschluss G1/4" (Innengewinde) für SATA spray mix	220,90 (4)
97022	SATA spray mix Duoschlauch, 6 x 6 mm, 7,5 m lang, G 1/4" (Innengewinde) (Material und Luft) für SATA spray mix	131,90 (4)
97030	SATA Duoschlauch, 6 x 6 mm, 15 m lang, G 1/4" (Innengewinde) (Material und Luft) für SATA spray mix	187,20 (4)

Lackierluftschläuche, unmontiert*

50252	SATA Lackierluftschlauch, blau, 9 mm, 6 m lang	58,00 (4)
50591	SATA Lackierluftschlauch, blau, 9 mm, 10 m lang	89,40 (4)
50641	SATA Lackierluftschlauch, blau, 9 mm, 15 m lang	126,80 (4)

Lackierluftschläuche, unmontiert*

49155	SATA Materialschlauch, grün, 9 mm, 6 m lang	106,20 (4)
49999	SATA Materialschlauch, grün, 9 mm, 10 m lang	140,60 (4)
50161	SATA Materialschlauch, grün, 9 mm, 15 m lang	208,30 (4)

▶ * SATA Schläuche sind elektrisch leitfähig, Widerstand < 1MΩ und frei von lackstörenden Substanzen

** SATA Schläuche sind frei von lackstörenden Substanzen

Einzelteile für Schnellkupplungssystem

		Euro
6981	SATA Schnellkupplungsnippel G 1/4" (Innengewinde) (Verpackungseinheit 5 Stück)	36,50 (1)
7237	SATA Schnellkupplung, rot mit Schlaucholive 9mm und Schnellkupplungsnippel G 1/4" (Innengewinde) (je 2 Stück)	69,30 (1)
13615	SATA Schnellkupplung 1/2" (Außengewinde)	18,40 (1)
13649	SATA Schnellkupplung mit Schlaucholive 6 mm	18,40 (1)
13631	SATA Schnellkupplung, rot, mit Schlaucholive 9 mm	36,10 (1)
13623	SATA Schnellkupplung 1/4" (Außengewinde)	18,40 (1)
13599	SATA Schnellkupplung G 1/4" (Innengewinde)	17,40 (1)
13607	SATA Schnellkupplung 3/8" (Außengewinde)	18,40 (1)
13581	SATA Schnellkupplung G 3/8" (Innengewinde)	17,40 (1)
13565	Schlaucholive, 6mm mit Schnellkupplungsnippel	6,00 (1)
13557	Schlaucholive, 9mm mit Schnellkupplungsnippel	6,00 (1)
13524	Nippel 1/8" (Außengewinde) für SATA Schnellkupplung	7,20 (1)
53942	Nippel 1/4" (Außengewinde) für SATA ASS, UBE und Ausblaspistole	7,40 (1)
13508	Nippel 3/8" (Außengewinde) für SATA Schnellkupplung	8,70 (1)
13516	Nippel G 3/8" (Innengewinde) für SATA Schnellkupplung	7,20 (1)

SATA® Lackieranzüge

SATA suit race		Euro
184267	SATA suit race, Größe S (42/44) 98% Polyester 2% Carbon	192,60 (5)
184275	SATA suit race, Größe M (46/48), 98% Polyester 2% Carbon	192,60 (5)
184283	SATA suit race, Größe L (50/52) 98% Polyester 2% Carbon	192,60 (5)
184291	SATA suit race, Größe XL (54/56), 98% Polyester 2% Carbon	192,60 (5)
184309	SATA suit race, Größe XXL (58/60), 98% Polyester 2% Carbon	192,60 (5)
<hr/>		
SATA suit space		
212035	SATA suit space, Größe S (42/44)	117,00 (5)
212043	SATA suit space, Größe M (46/48)	117,00 (5)
212050	SATA suit space, Größe L (50/52)	117,00 (5)
212068	SATA suit space, Größe XL (54/56)	117,00 (5)
212076	SATA suit space, Größe XXL (58/60)	117,00 (5)



SATA suit grey

Euro

221416 **39,70 (5)**
SATA suit grey, Größe M (48/50)

143255 **39,70 (5)**
SATA suit grey, Größe L (50/52)

5470 **39,70 (5)**
SATA suit grey, Größe XL (54/56)

221440 **39,70 (5)**
SATA suit grey, Größe XXL (58/60)

**SATA suit white**

221432 **39,70 (5)**
SATA suit white, Größe M (46/48)

129460 **39,70 (5)**
SATA suit white, Größe L (50/52)

129445 **39,70 (5)**
SATA suit white XL (54/56)

221424 **39,70 (5)**
SATA suit white, Größe XXL (58/60)



LACKIERPISTOLEN

BECHERSYSTEME

ATEMSCHUTZ

FILTERTECHNIK




ZUBEHÖR

WERBEARTIKEL

PREMIUM SPRAY GUNS



Werbeartikel

Werbeartikel	Euro	
235481 Zugbeutel Jersey <ul style="list-style-type: none"> Material: Polyester Jersey, Farbe: anthrazit Maße (B x H): 36,5 x 45,5 cm Großer Zugbeutel-Rucksack aus angenehm feinem Jersey; Hauptfach mit seitlicher Reißverschluss-Tasche; Kordelzug; Trageschleufe. 	9,16 (6)	
235416 Kofferraumtasche faltbar <ul style="list-style-type: none"> Material: pflegeleichtes Polyester (wasserabweisend), Farbe: schwarz Maße (B x H x T): 30 x 32 x 27 cm, Stauvolumen ca. 40 l, faltbar auf 5 cm mit einem Haltegummiband Robuste Zwischen- und Außenwände sowie verstärkter Boden, gepolsterte Griffe (verwendbar als Einkaufskorb) Netztaschen für kleinere Gegenstände Mit der praktischen Auto-Falt-Box ist alles ordentlich verstaut und an seinem Platz. Wie z.B. das Auto-putzzeug, der Einkauf, die Sportsachen, Werkzeuge, Getränke uvm. 	16,72 (6)	
235440 Kosmetiktasche „travelcosmetic“ von Reisetheil <ul style="list-style-type: none"> Material: hochwertiges Polyestergewebe, wasserabweisend, Farbe: rot Maße (B x H x T): 26 x 18 x 13,5 cm Volumen: 4 l Stabil und komfortabel dank eingearbeiteten Metallbügel 3 Schlaufen an der Innenwand, 1 Reißverschluss-Innentasche Handschleife 	20,92 (6)	
235507 Rucksack SPLASH <ul style="list-style-type: none"> Material: Plane, Farbe: schwarz Maße (B x H x T): 32,5 x 70 x 21,5 cm Großes, geräumiges Hauptfach mit geschweißten Nähten und Rollverschluss die zuverlässig vor Staub und Wasser schützen; komfortables Rucksacktragesystem. 	29,33 (6)	
235465 Car Smartphone Halterung mit Magnet <ul style="list-style-type: none"> Material: Metall, Farbe: schwarz/silber Maße: Ø 3,8 cm Handyhalterung zur Fixierung von Smartphones. Kompatibel mit allen gängigen Lüftungsgittern. Sicherer Halt durch starken Magnet.	8,32 (6)	
235390 2-in-1 Keyring Kabel mit Lade- und Datentransferfunktion <ul style="list-style-type: none"> Material: ABS/TPE/Metall, Farbe: weiß/silber Maße (B x H x T): 13,3 x 1,1 x 1,5 cm Praktischer Schlüsselring mit USB-Kabel und 2-in-1 Anschluss. Durch Drehen des Anschlusses um 180° universell verwendbar für Android und iOS. Mit Lade- und Datentransferfunktion. 	8,32 (6)	

Werbeartikel	Euro	
235432 Textil-Powerbank 5.000 mAh <ul style="list-style-type: none"> Material: ABS/Textil Maße (B x H x T): 12,9 x 7 x 1,1 cm, Gewicht: 132 g Kapazität: 5.000mAh/25 Wh Input: DC 5V/1A, Output: DC 5V/1A Inklusive Micro-USB-Kabel Lithium-Polymer-Akku 	18,40 (6)	
235473 GripCleaner 4in1 Mousepad <ul style="list-style-type: none"> Material: 100% P-9000® Microfaser Maße (B x H): 23 x 20 cm, Rand: Round-Cut Vier Funktionen: Mousepad, Displaytuch, Brillentuch und Displayschutz. Tausende von Anti-Rutsch-Dots auf der Rückseite des Microfasertuches sorgen für maximalen Halt bei der Anwendung. 	4,96 (6)	
235408 Handreinigungsgel <ul style="list-style-type: none"> 50 ml Bumper Maße (B x H x T): 4,7 x 2,2 x 12 cm Antibakteriell zur Anwendung ohne Wasser Silikonschlaufe zum Aufhängen 	4,96 (6)	
234849 SATA-Benzinfeuerzeug Zippo „PHASER“ <ul style="list-style-type: none"> Material: chrome brushed Phaser Emblem auf zwei Flächen der Vorderseite 	49,58 (6)	
99168 SATA-Jumbotasse <ul style="list-style-type: none"> Material: Porzellan, Farbe: rot Fassungsvermögen: 0,40 l, Größe: Ø ca. 9 cm glatt, glänzende Haptik außen mit weißer Logogravur Transportverpackung nur bei Abnahme von 6 Stück - Einzelstücke werden ohne VP ausgeliefert 	16,39 (6)	
235499 SATA RPS-Kaffeetasse <ul style="list-style-type: none"> Material: Porzellan, Farbe: weiss Fassungsvermögen: 0,34 l, Größe: Ø ca. 10,5 cm glatt, glänzende Haptik außen Transportverpackung nur bei Abnahme von 6 Stück - Einzelstücke werden ohne VP ausgeliefert 	10,84 (6)	
233197 Miniaturpistole SATAjet 5000 B PHASER <ul style="list-style-type: none"> Lackierpistole SATAjet 5000 B PHASER im Kleinformat als Schlüsselanhänger Material: vernickelt Maße (B x H): 4,3 x 5 cm 	4,12 (6)	
1063734 Miniaturpistole SATAjet X 5500 <ul style="list-style-type: none"> Lackierpistole SATAjet X 5500 im Kleinformat als Schlüsselanhänger Material: vernickelt Maße (B x H): 4,3 x 5 cm 	4,12 (6)	





Werbeartikel	Euro	
184259	10,00 (6)	
Baseball Cap im edlen SATA-Design		
<ul style="list-style-type: none"> · Modisches, sehr hochwertiges 6-Panel-Cap mit Sandwicheinfassung · Gebogenes Schild und verstellbarer Metallverschluss in mattem Silber · Material: schwere, gebürstete Baumwolle · Farbe: schwarz mit seitlich rotem 3D-Kontraststreifen · Veredelt mit exklusiv gewebtem SATA-Label auf der Stirnseite, weißer Schrift „SIMPLY THE BEST“ auf roter Sandwicheinfassung und Stickung „www.sata.com“ auf der Rückseite 		
		
T-Shirt im edlen SATA-Design		
<ul style="list-style-type: none"> · Hoher Tragekomfort · Veredelt mit SATA-Label auf der linken Brustseite · Farbe: schwarz · Material: 100 % Baumwolle · Bis 40° C waschbar, entspricht Öko-Tex Standard 100 		
184366	16,72 (6)	
Größe S		
184374	16,72 (6)	
Größe M		
184382	16,72 (6)	
Größe L		
184390	16,72 (6)	
Größe XL		
184408	16,72 (6)	
Größe XXL		
Poloshirt im edlen SATA-Design		
<ul style="list-style-type: none"> · Hoher Tragekomfort · Veredelt mit SATA-Label auf der linken Brustseite · Farbe: schwarz · Material: 100 % Baumwolle · Bis 40° C waschbar · entspricht Öko-Tex Standard 100 		
184317	25,13 (6)	
Größe S		
184325	25,13 (6)	
Größe M		
184333	25,13 (6)	
Größe L		
184341	25,13 (6)	
Größe XL		
184358	25,13 (6)	
Größe XXL		
202747	10,00 (6)	
myKit Box mit Reiseutensilien		
<ul style="list-style-type: none"> · Maße (B x H x T): 100 x 138 x 30 mm · Farbe transparent · Inhalt: Eisgel, Rasierer, Rasiercreme, Zahnbürste und -pasta, Shampoo, Augenmaske, Gehörschutz, Pflaster 		
		

Abbildung ähnl.

Abbildung ähnl.

Notizen

LACKIERPISSTOLEN

BECHERSYSTEME

ATEMSCHUTZ

FILTERTECHNIK

ZUBEHÖR

WERBEARTIKEL



SATA GmbH & Co. KG
Domertalstraße 20
70806 Kornwestheim
Deutschland
Tel. +49 7154 811-100
Fax +49 7154 811-196
E-Mail: info@sata.com
www.sata.com

Irrtümer und Änderungen vorbehalten. SATA, SATAjet, das SATA-Logo und/oder andere hier im Inhalt erwähnte SATA Produkte sind entweder registrierte Marken oder Marken der SATA GmbH & Co. KG in den USA und/oder anderen Ländern.

3348-201022-2-237644